



Elektroniczny rozrusznik w układzie nawrotnym z modułem STO, 7A  
ME070RSD024

Przeznaczenie produktu

Seria produktu

**Właściwości elektryczne**

Funkcja		Układ nawrotny
Znamionowe napięcie robocze	V	40...500
Częstotliwość znamionowa	Hz	50/60
Pomocnicze napięcie zasilania		24VDC
Prąd znamionowy AC-3, AC-53a	A	7
Zabezpieczenie termiczne		Wbudowane, klasa 10A
Zakres wyzwalacza przeciążeniowego		1.5...7A
Funkcja bezpiecznego wyłączenia momentu obrotowego (STO)		Built-in
IEC 61508 Safety Integrity Level		SIL3
Poziom wydajności bezpieczeństwa ISO 13849-1		PL e

**Wyjścia cyfrowe**

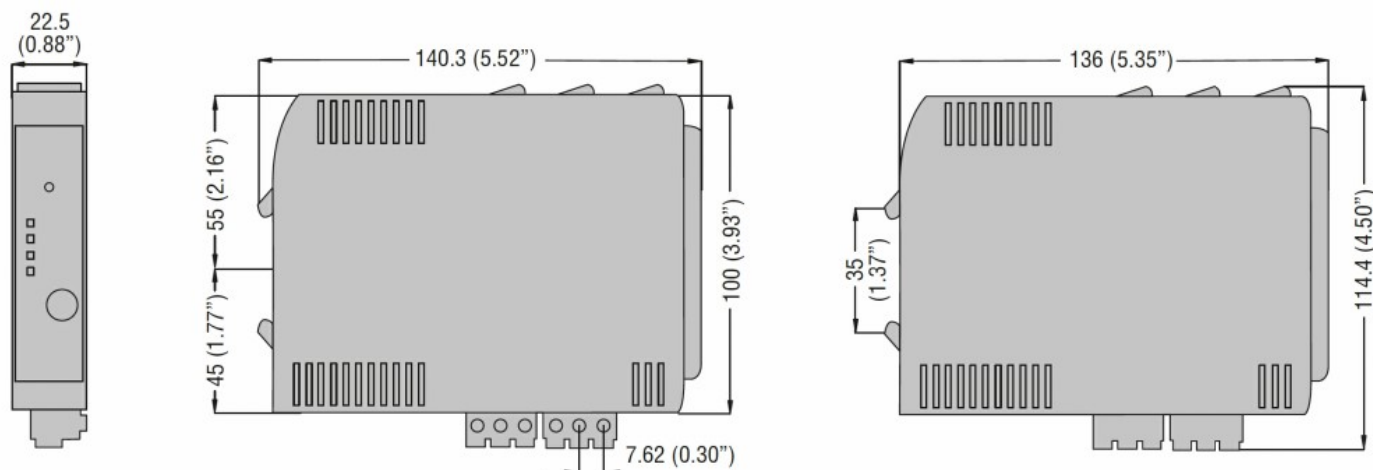
Liczba wyjść	Nr.	3
Typ wyjścia		1 wyjście przekaźnikowe ze stykiem C/O + 2 wyjścia cyfrowe PNP
Charakterystyka zestyków wyjściowych		Wyjście przekaźnikowe: 3A/230V w AC15, 2A/24V w DC13 Wyjścia cyfrowe: 40mA/24VDC

**Właściwości mechaniczne**

Typ zacisków		Śruba
Przekrój przewodu	Przekrój przewodu AWG/kcmil	
	min.	24
	maks.	14
	IEC	
	min.	mm <sup>2</sup> 0.2
	maks.	mm <sup>2</sup> 2.5
	Moment obrotowy dokręcania zacisków maks.	Nm 0.6
Długość izolacja do usunięcia		mm 8
Pozycja montażowa		normalna Pionowa

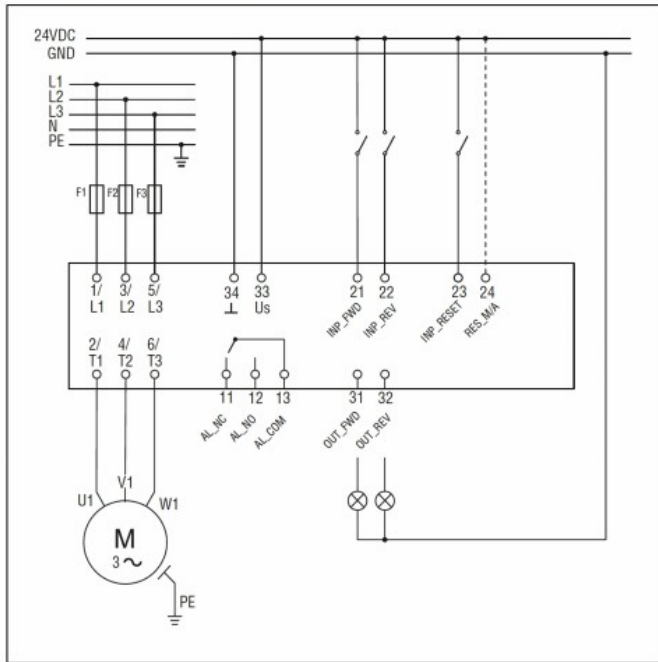
Montaż	Szyna DIN 35 mm (IEC/EN/BS 60715)		
Masa	g	300	
<b>Trwałość</b>			
mechaniczna	cycles	15 milionów	
elektryczna	cycles	50 milionów	
<b>Warunki otoczenia</b>			
Temperatura pracy	min.	°C	-25
	maks.	°C	+70
Temperatura składowania	min.	°C	-25
	maks.	°C	+80
Wilgotność względna			% 20...90
<b>Odporność i zabezpieczenie</b>			
Znamionowe napięcie izolacji Ui	V	500	
Znamionowe napięcie wyładowcze	kV	6	
Stopień ochrony IP od frontu	IP20		
Stopień ochrony IP zacisków	IP20		
Stopień zanieczyszczenia	2		

**Wymiary**

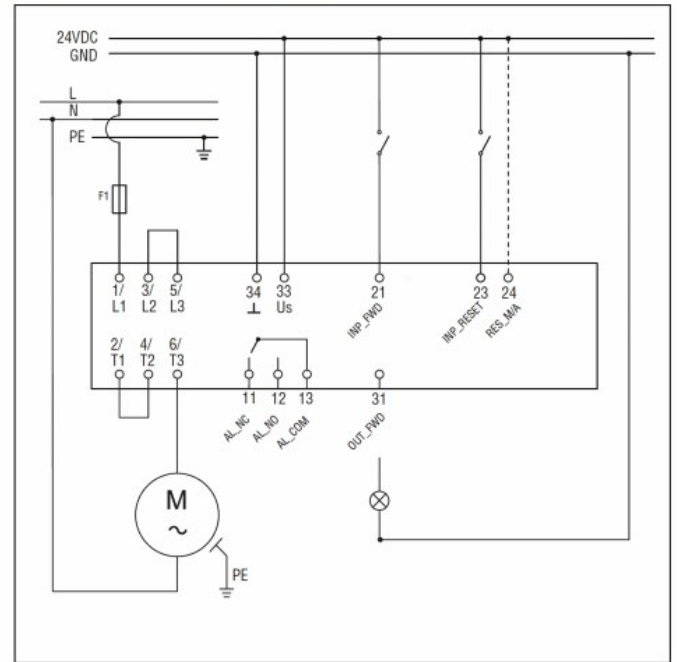


**Schemat połączeń elektrycznych**

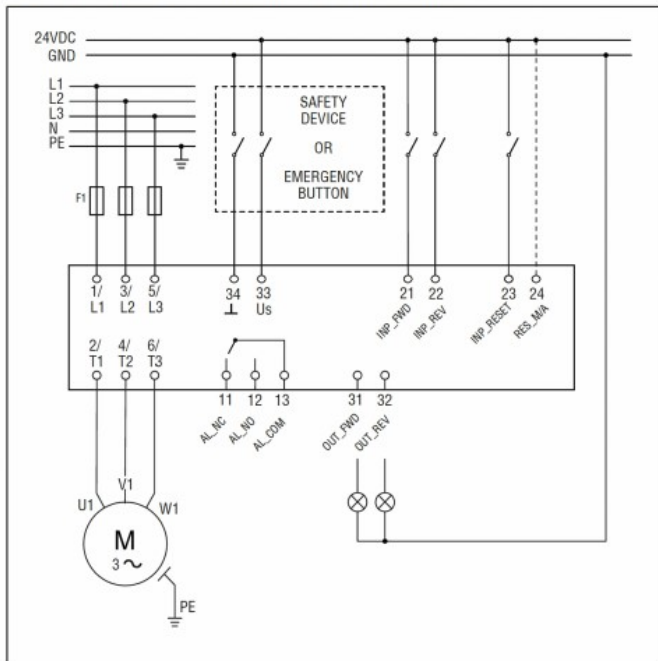
Wiring diagram for three-phase motors



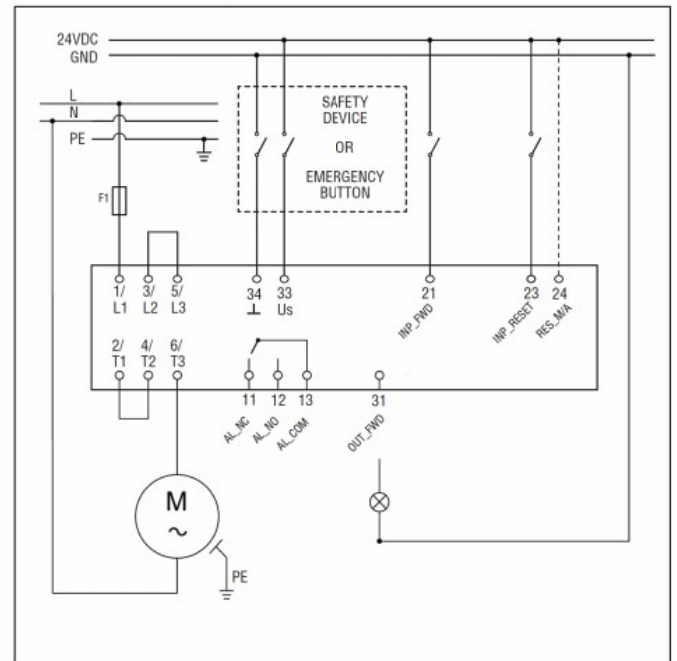
Wiring diagram for single-phase motors



Wiring diagram for three-phase motors for safety applications



Wiring diagram for single-phase motors for safety applications



**Certyfikaty i zgodność**

Zgodność

CSA C22.2 n° 60947-4-2

IEC/EN/BS 60947-4-2

UL 60947-4-2

Certyfikaty

cULus

**Klasyfikacja ETIM**

ETIM 8,0

EC001037 -  
Motor starter /  
Motor starter  
combination