



Elektroniczny rozrusznik w układzie nawrotnym, 7A ME070RD024

Przeznaczenie produktu

Seria produktu

### Właściwości elektryczne

Funkcja		Układ nawrotny
Znamionowe napięcie robocze	V	40...500
Częstotliwość znamionowa	Hz	50/60
Pomocnicze napięcie zasilania		24VDC
Prąd znamionowy AC-3, AC-53a	A	7
Zabezpieczenie termiczne		Wbudowane, klasa 10A
Zakres wyzwalacza przeciążeniowego		1.5...7A
Funkcja bezpiecznego wyłączenia momentu obrotowego (STO)		Nie

### Wyjścia cyfrowe

Liczba wyjść	Nr.	3
Typ wyjścia		1 wyjście przekaźnikowe ze stykiem C/O + 2 wyjścia cyfrowe PNP

Charakterystyka zestyków wyjściowych

Wyjście przekaźnikowe:  
3A/230V w AC15, 2A/24V w DC13  
Wyjścia cyfrowe:  
40mA/24VDC

### Właściwości mechaniczne

Typ zacisków		Śruba
Przekrój przewodu	Przekrój przewodu AWG/kcmil	
	min.	24
	maks.	14
	IEC	
	min.	mm <sup>2</sup> 0.2
	maks.	mm <sup>2</sup> 2.5
	Moment obrotowy dokręcania zacisków maks.	Nm 0.6
Długość izolacja do usunięcia		mm 8

Pozycja montażowa

normalna Pionowa

Montaż

Szyna DIN 35 mm (IEC/EN/BS 60715)

Masa

g 300

### Trwałość

mechaniczna	cycles	15 milionów
elektryczna	cycles	50 milionów

**Warunki otoczenia**

Temperatura pracy	min.	°C	-25
	maks.	°C	+70

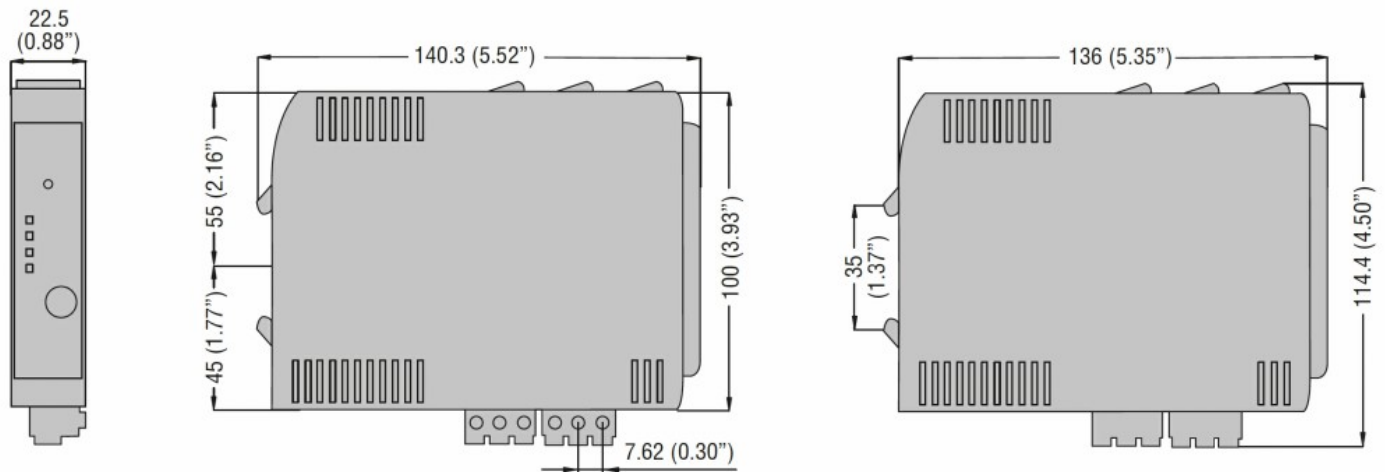
Temperatura składowania	min.	°C	-25
	maks.	°C	+80

Wilgotność względna	%	20...90
---------------------	---	---------

**Odporność i zabezpieczenie**

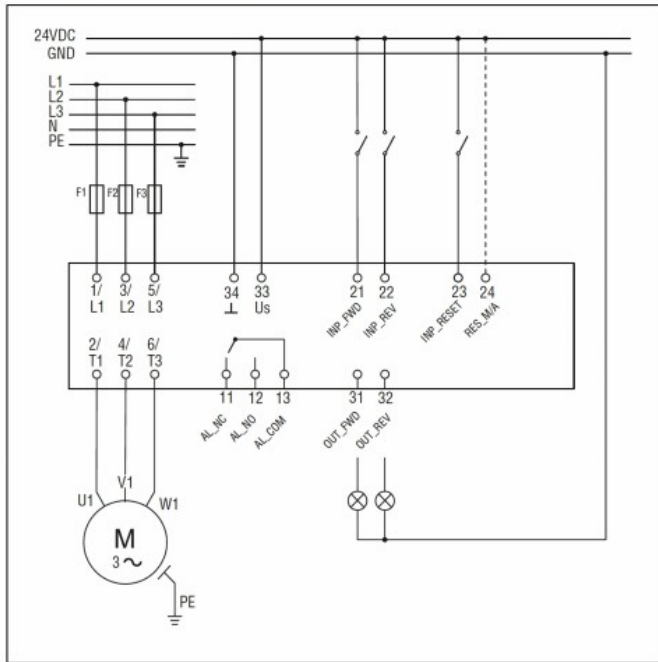
Znamionowe napięcie izolacji Ui	V	500
Znamionowe napięcie wyładowcze	kV	6
Stopień ochrony IP od frontu		IP20
Stopień ochrony IP zacisków		IP20
Stopień zanieczyszczenia		2

**Wymiary**

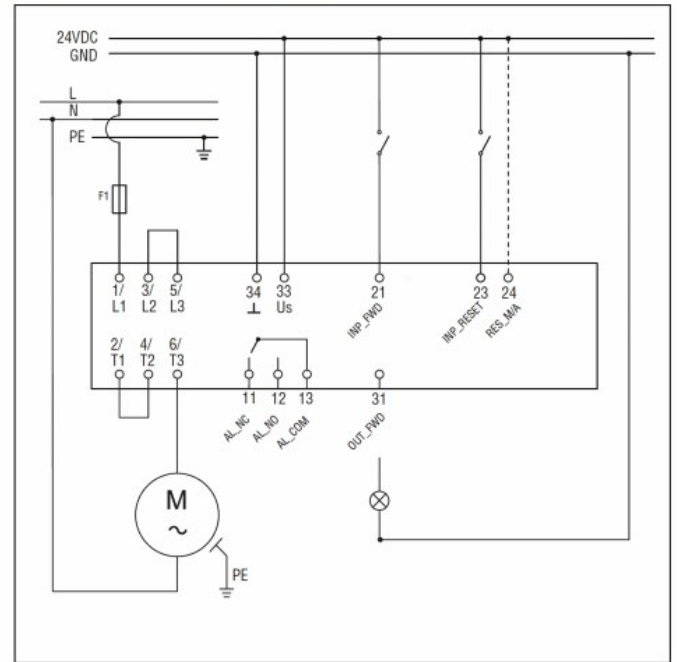


**Schemat połączeń elektrycznych**

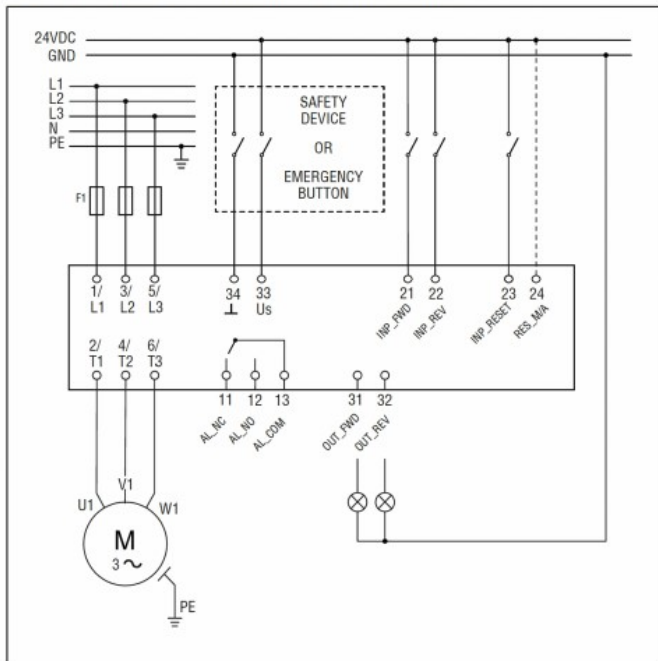
Wiring diagram for three-phase motors



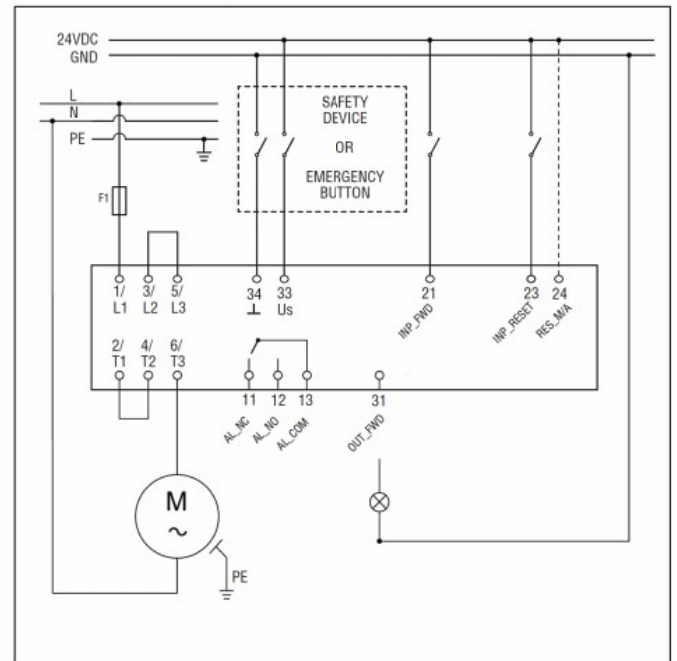
Wiring diagram for single-phase motors



Wiring diagram for three-phase motors for safety applications



Wiring diagram for single-phase motors for safety applications



**Certyfikaty i zgodność**

Zgodność

CSA C22.2 n° 60947-4-2

IEC/EN/BS 60947-4-2

UL 60947-4-2

Certyfikaty

cULus

**Klasyfikacja ETIM**

ETIM 8,0

EC001037 -  
Motor starter /  
Motor starter  
combination