



Elektroniczny rozrusznik bezpośredni, 7A ME070FD024

Przeznaczenie produktu

Seria produktu

Właściwości elektryczne

Funkcja		Rozrusznik bezpośredni
Znamionowe napięcie robocze	V	40...500
Częstotliwość znamionowa	Hz	50/60
Pomocnicze napięcie zasilania		24VDC
Prąd znamionowy AC-3, AC-53a	A	7
Zabezpieczenie termiczne		Wbudowane, klasa 10A
Zakres wyzwalacza przeciążeniowego		1.5...7A
Funkcja bezpiecznego wyłączenia momentu obrotowego (STO)		Nie

Wyjścia cyfrowe

Liczba wyjść	Nr.	2
Typ wyjścia		2 wyjście przekaźnikowe ze stykiem C/O + 1 wyjście cyfrowe PNP
Charakterystyka zestyków wyjściowych		Wyjście przekaźnikowe: 3A/230V w AC15, 2A/24V w DC13 Wyjście cyfrowe: 40mA/24VDC

Właściwości mechaniczne

Typ zacisków		Śruba
Przekrój przewodu	Przekrój przewodu AWG/kcmil	
	min.	24
	maks.	14
	IEC	
	min.	mm ² 0.2
	maks.	mm ² 2.5
	Moment obrotowy dokręcania zacisków maks.	Nm 0.6
Długość izolacja do usunięcia	mm	8

Pozycja montażowa

Montaż	normalna	Pionowa
		Szyna DIN 35 mm (IEC/EN/BS 60715)

Masa	g	300
------	---	-----

Trwałość

mechaniczna	cycles	15 milionów
elektryczna	cycles	50 milionów

Warunki otoczenia

Temperatura pracy	min.	°C	-25
	maks.	°C	+70

Temperatura składowania

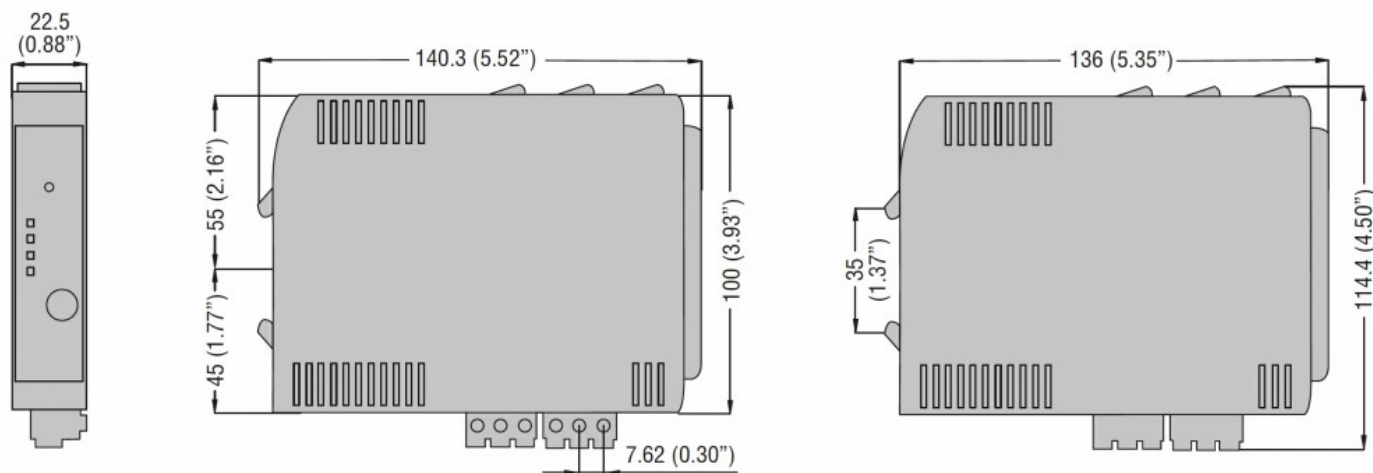
min.	°C	-25
maks.	°C	+80

Wilgotność względna	%	20...90
---------------------	---	---------

Odporność i zabezpieczenie

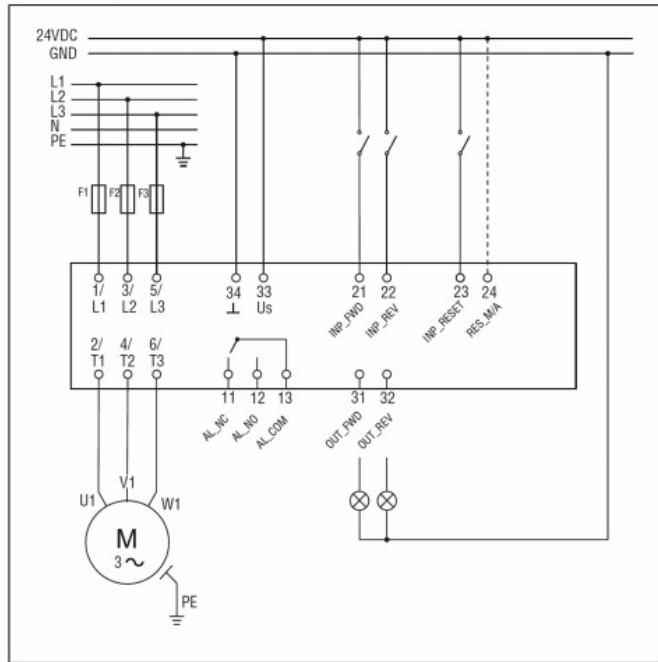
Znamionowe napięcie izolacji Ui	V	500
Znamionowe napięcie wyładowcze	kV	6
Stopień ochrony IP od frontu		IP20
Stopień ochrony IP zacisków		IP20
Stopień zanieczyszczenia		2

Wymiary

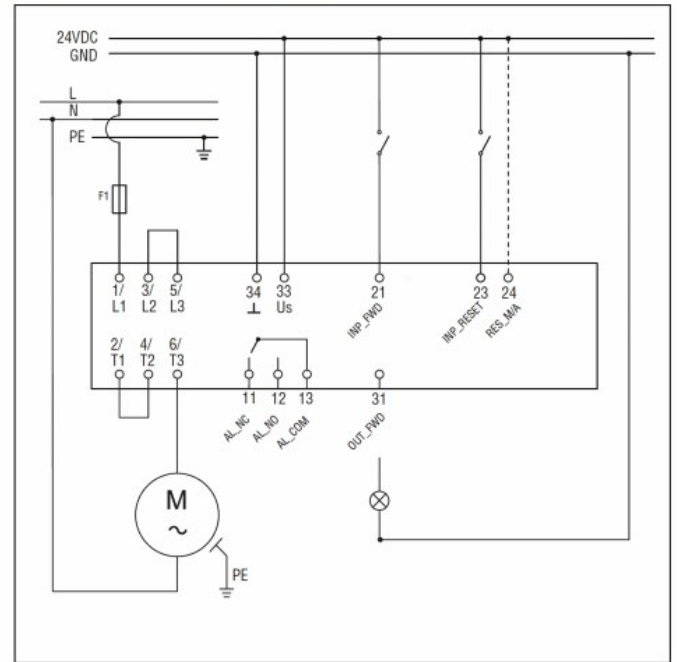


Schemat połączeń elektrycznych

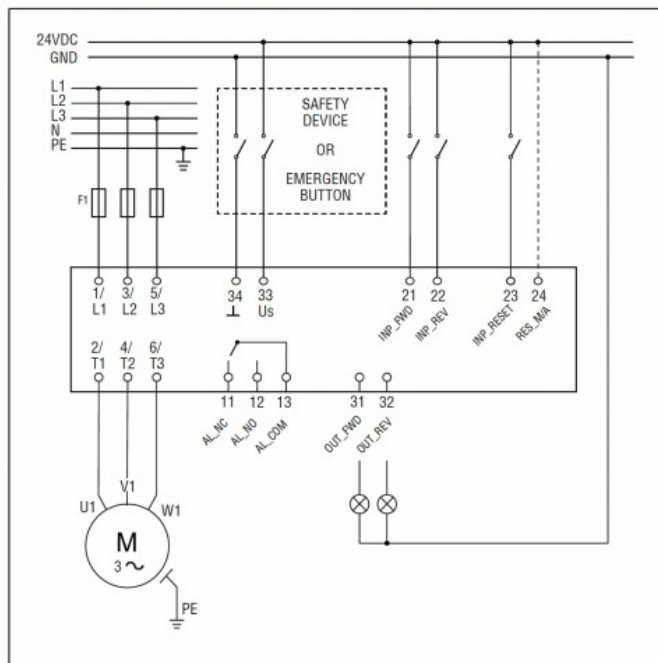
Wiring diagram for three-phase motors



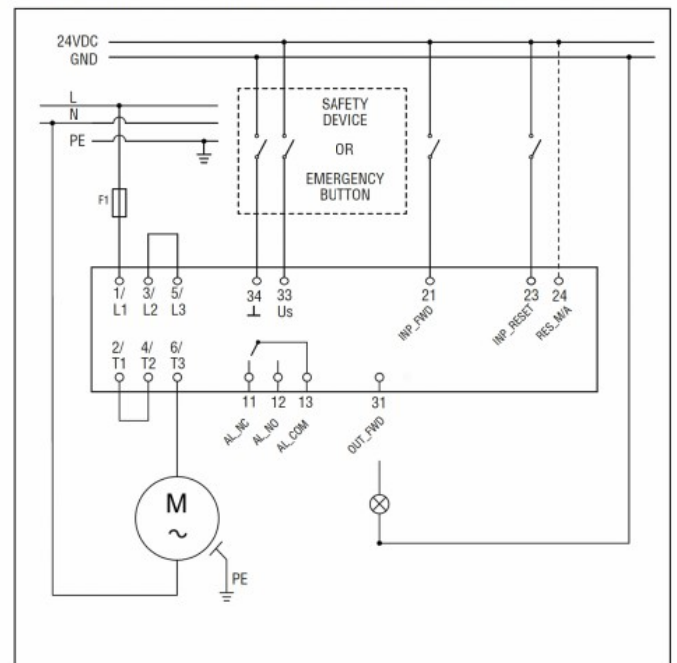
Wiring diagram for single-phase motors



Wiring diagram for three-phase motors for safety applications



Wiring diagram for single-phase motors for safety applications



Certyfikaty i zgodność

Zgodność

CSA C22.2 n° 60947-4-2

IEC/EN/BS 60947-4-2

UL 60947-4-2

Certyfikaty

cULus

Klasyfikacja ETIM

ETIM 8,0

EC001037 -
Motor starter /
Motor starter
combination