



Elektroniczny rozrusznik w układzie nawrotnym z modułem STO, 2.4A  
ME024RSD024

Przeznaczenie produktu

Seria produktu

**Właściwości elektryczne**

|  |    |                      |
|--|----|----------------------|
| Funkcja  |    | Układ nawrotny       |
| Znamionowe napięcie robocze                              | V  | 40...500             |
| Częstotliwość znamionowa                                 | Hz | 50/60                |
| Pomocnicze napięcie zasilania                            |    | 24VDC                |
| Prąd znamionowy AC-3, AC-53a                             | A  | 2.4                  |
| Zabezpieczenie termiczne                                 |    | Wbudowane, klasa 10A |
| Zakres wyzwalacza przeciążeniowego                       |    | 0.18...2.4A          |
| Funkcja bezpiecznego wyłączenia momentu obrotowego (STO) |    | Built-in             |
| IEC 61508 Safety Integrity Level                         |    | SIL3                 |
| Poziom wydajności bezpieczeństwa ISO 13849-1             |    | PL e                 |

**Wyjścia cyfrowe**

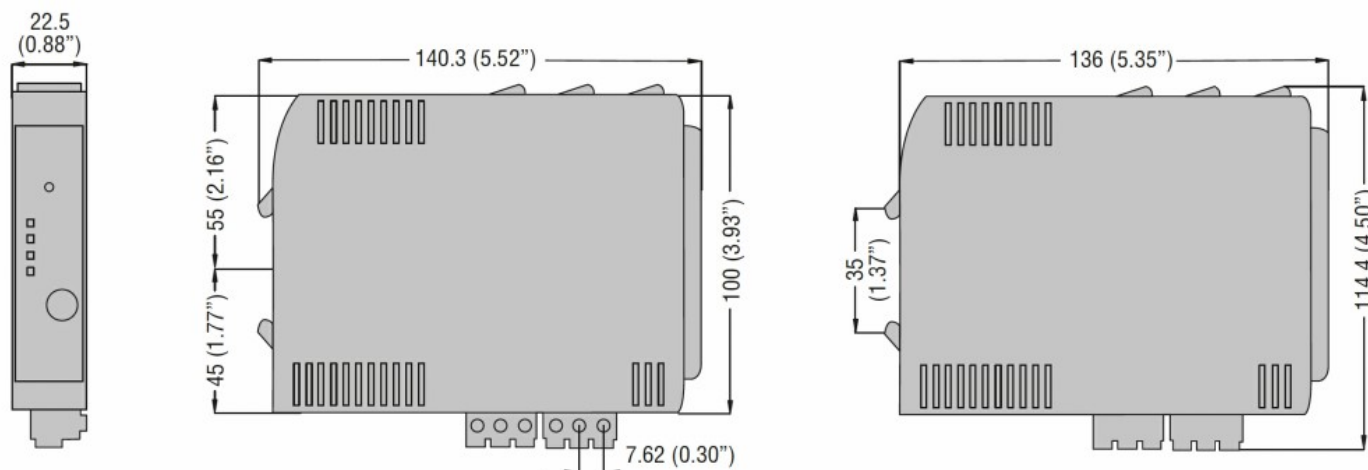
|                                      |     |   |
|--------------------------------------|-----|---|
| Liczba wyjść                         | Nr. | 3   |
| Typ wyjścia                          |     | 1 wyjście przekaźnikowe ze stykiem C/O + 2 wyjścia cyfrowe PNP                      |
| Charakterystyka zestyków wyjściowych |     | Wyjście przekaźnikowe: 3A/230V w AC15, 2A/24V w DC13<br>Wyjścia cyfrowe: 40mA/24VDC |

**Właściwości mechaniczne**

|                               |   |                     |
|-------------------------------|---|---------------------|
| Typ zacisków                  |   | Śruba               |
| Przekrój przewodu             | Przekrój przewodu AWG/kcmil               |                     |
|                               | min.                                      | 24                  |
|                               | maks.                                     | 14                  |
|                               | IEC                                       |                     |
|                               | min.                                      | mm <sup>2</sup> 0.2 |
|                               | maks.                                     | mm <sup>2</sup> 2.5 |
|                               | Moment obrotowy dokręcania zacisków maks. | Nm 0.6              |
| Długość izolacja do usunięcia | mm  | 8                   |
| Pozycja montażowa             | normalna                                  | Pionowa             |

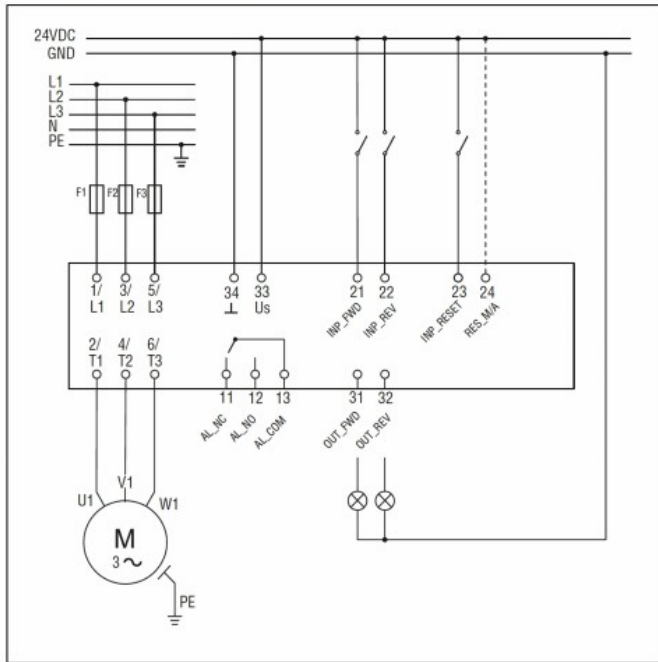
|                                   |                                   |             |
|-----------------------------------|-----------------------------------|-------------|
| Montaż                            | Szyna DIN 35 mm (IEC/EN/BS 60715) |             |
| Masa                              | g                                 | 300         |
| <b>Trwałość</b>                   |                                   |             |
| mechaniczna                       | cycles                            | 15 milionów |
| elektryczna                       | cycles                            | 50 milionów |
| <b>Warunki otoczenia</b>          |                                   |             |
| Temperatura pracy                 | min. °C                           | -25         |
|                                   | maks. °C                          | +70         |
| Temperatura składowania           | min. °C                           | -25         |
|                                   | maks. °C                          | +80         |
| Wilgotność względna               | %                                 | 20...90     |
| <b>Odporność i zabezpieczenie</b> |                                   |             |
| Znamionowe napięcie izolacji Ui   | V                                 | 500         |
| Znamionowe napięcie wyładowcze    | kV                                | 6           |
| Stopień ochrony IP od frontu      |                                   | IP20        |
| Stopień ochrony IP zacisków       |                                   | IP20        |
| Stopień zanieczyszczenia          |                                   | 2           |

**Wymiary**

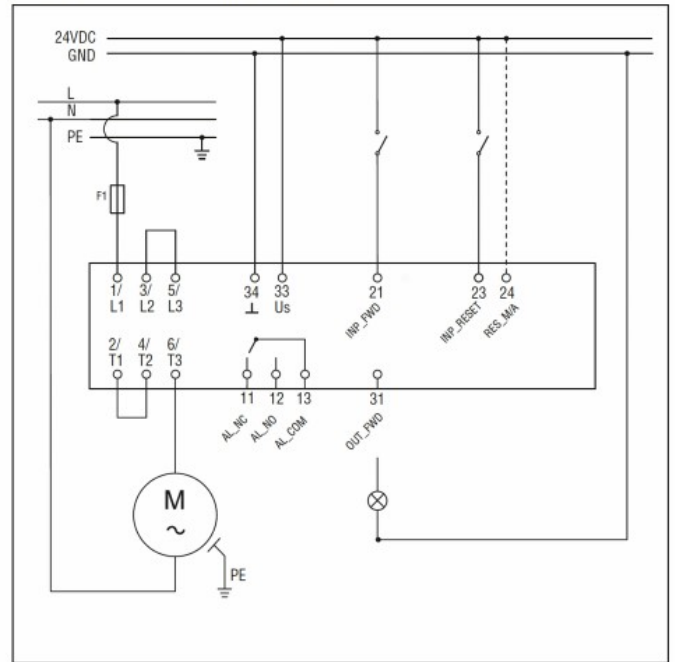


**Schemat połączeń elektrycznych**

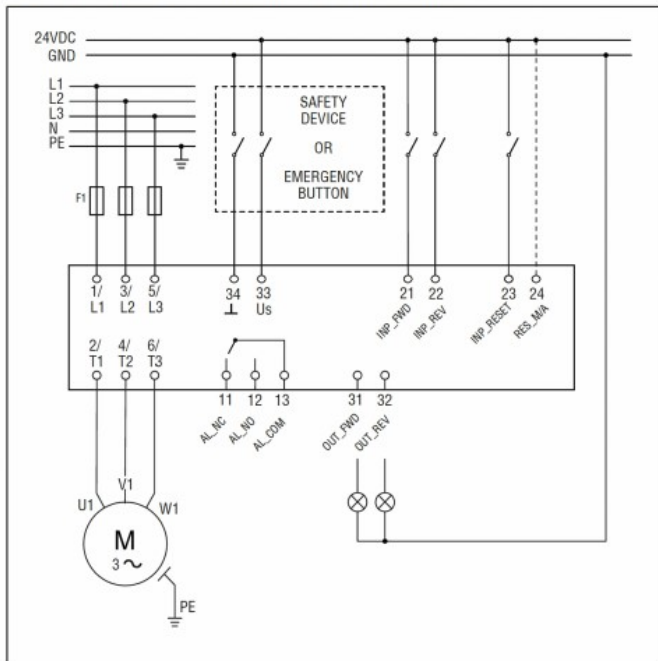
Wiring diagram for three-phase motors



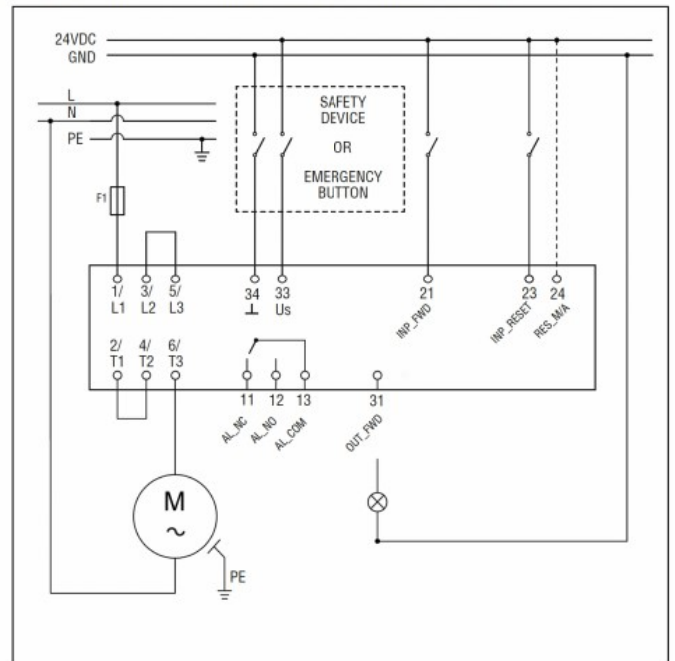
Wiring diagram for single-phase motors



Wiring diagram for three-phase motors for safety applications



Wiring diagram for single-phase motors for safety applications



**Certyfikaty i zgodność**

Zgodność

CSA C22.2 n° 60947-4-2

IEC/EN/BS 60947-4-2

UL 60947-4-2

Certyfikaty

cULus

**Klasyfikacja ETIM**

ETIM 8,0

EC001037 -  
Motor starter /  
Motor starter  
combination