



Elektroniczny
rozsusznik
bezpośredni z
modułem STO,
2.4A
ME024FSD024

Przeznaczenie produktu

Seria produktu

Właściwości elektryczne

Funkcja

Rozrusznik
bezpośredni

Znamionowe napięcie robocze	V	40...500
Częstotliwość znamionowa	Hz	50/60
Pomocnicze napięcie zasilania		24VDC
Prąd znamionowy AC-3, AC-53a	A	2.4
Zabezpieczenie termiczne		Wbudowane, klasa 10A
Zakres wyzwalacza przeciążeniowego		0.18...2.4A
Funkcja bezpiecznego wyłączenia momentu obrotowego (STO)		Built-in
IEC 61508 Safety Integrity Level		SIL3
Poziom wydajności bezpieczeństwa ISO 13849-1		PL e

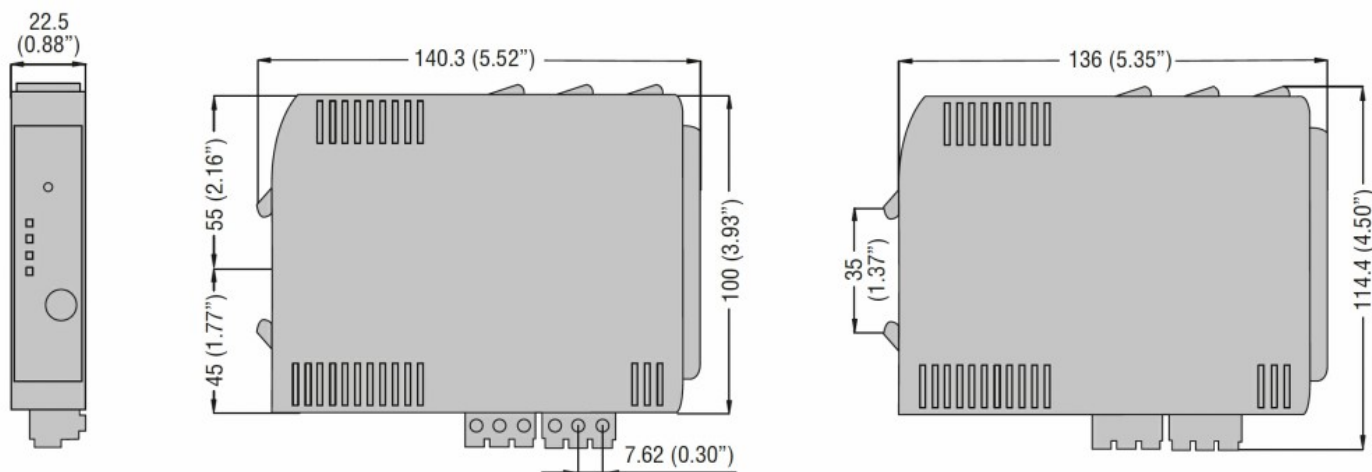
Wyjścia cyfrowe

Liczba wyjść	Nr.	2
Typ wyjścia		2 wyjście przełącznikowe ze stykiem C/O + 1 wyjście cyfrowe PNP
Charakterystyka zestyków wyjściowych		Wyjście przełącznikowe: 3A/230V w AC15, 2A/24V w DC13 Wyjście cyfrowe: 40mA/24VDC

Właściwości mechaniczne

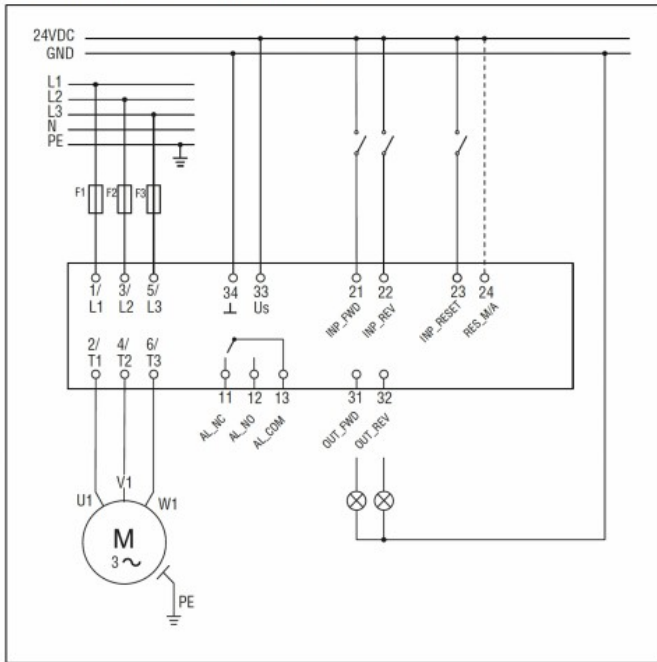
Typ zacisków		Śruba
Przekrój przewodu	Przekrój przewodu AWG/kcmil	
	min.	24
	maks.	14
	IEC	
	min.	mm ² 0.2
	maks.	mm ² 2.5
	Moment obrotowy dokręcania zacisków maks.	Nm 0.6
Długość izolacja do usunięcia	mm	8
Pozycja montażowa	normalna	Pionowa

Montaż	Szyna DIN 35 mm (IEC/EN/BS 60715)	
Masa	g	300
Trwałość		
mechaniczna	cycles	15 milionów
elektryczna	cycles	50 milionów
Warunki otoczenia		
Temperatura pracy	min. °C	-25
	maks. °C	+70
Temperatura składowania	min. °C	-25
	maks. °C	+80
Wilgotność względna	%	20...90
Odporność i zabezpieczenie		
Znamionowe napięcie izolacji Ui	V	500
Znamionowe napięcie wyładowcze	kV	6
Stopień ochrony IP od frontu		IP20
Stopień ochrony IP zacisków		IP20
Stopień zanieczyszczenia		2
Wymiary		

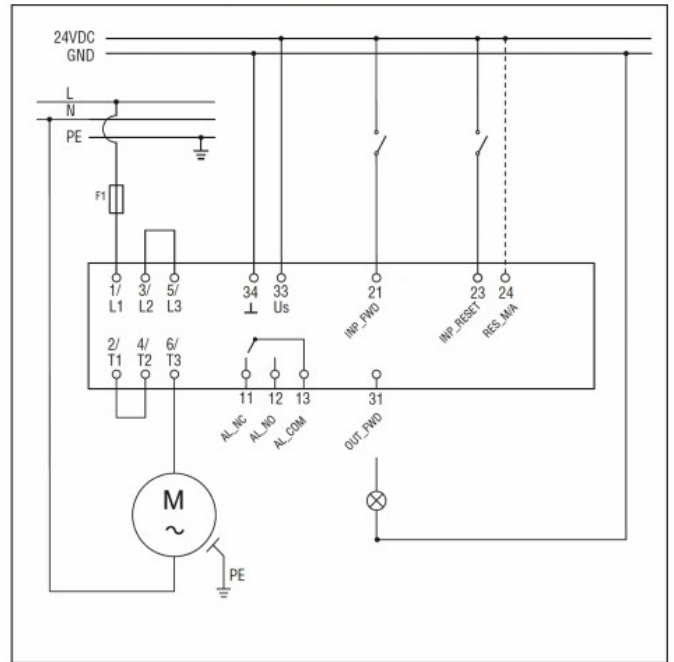


Schemat połączeń elektrycznych

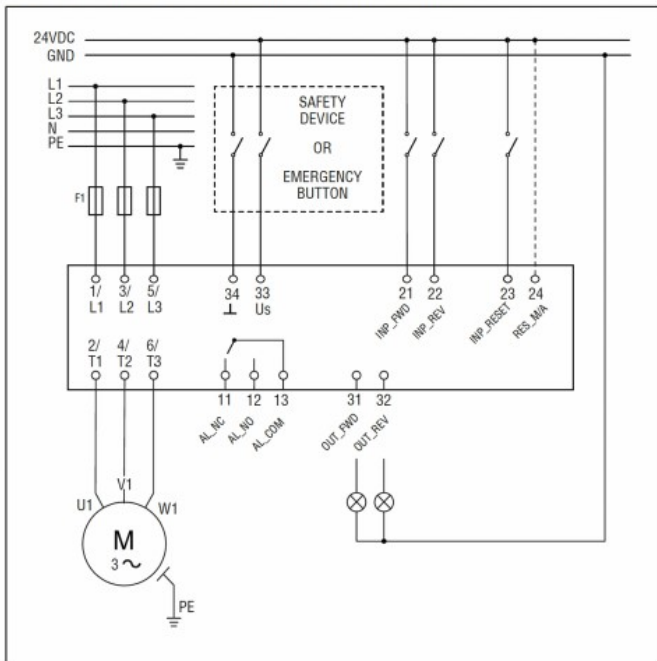
Wiring diagram for three-phase motors



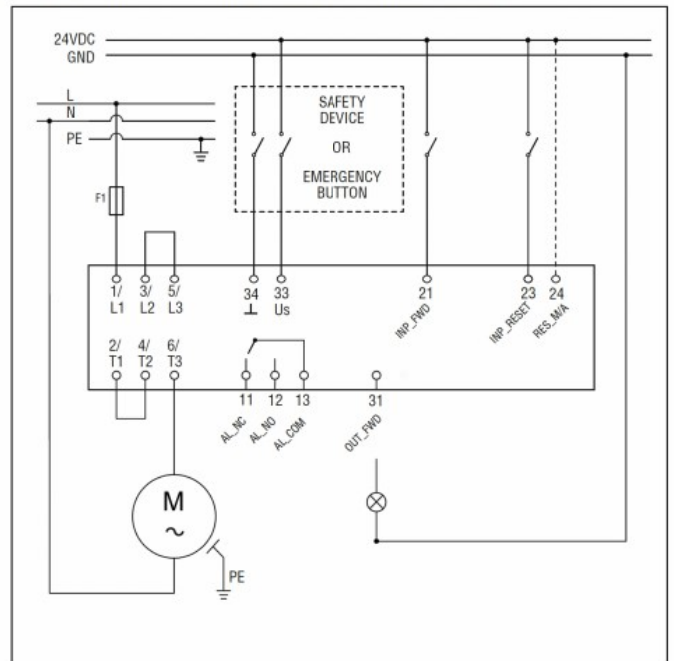
Wiring diagram for single-phase motors



Wiring diagram for three-phase motors for safety applications



Wiring diagram for single-phase motors for safety applications



Certyfikaty i zgodność

Zgodność

CSA C22.2 n° 60947-4-2

IEC/EN/BS 60947-4-2

UL 60947-4-2

Certyfikaty

cULus

Klasyfikacja ETIM

ETIM 8,0

EC001037 -
Motor starter /
Motor starter
combination