



Puste obudowy
M3RA

Przeznaczenie produktu

Seria produktu

Właściwości elektryczne

Maksymalny prąd roboczy (≤ 440 V)

A 80

Komponenty

W zestawie standardowy stycznik

BF40A, BF50A,
BF65A, BF80A,
BF94A

Możliwość zakupu dodatkowego przekaźnika termicznego

RF82

Właściwości mechaniczne

Masa

g 1850

Warunki otoczenia

Temperatura pracy

min. °C -25
maks. °C +60

Temperatura składowania

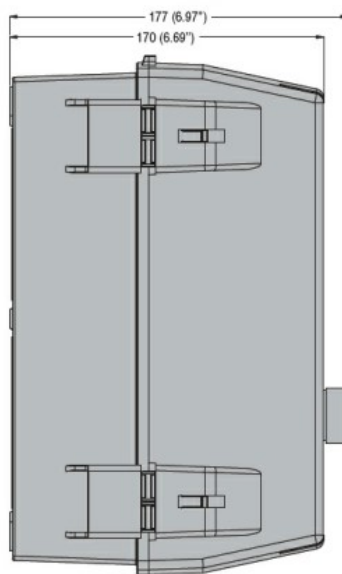
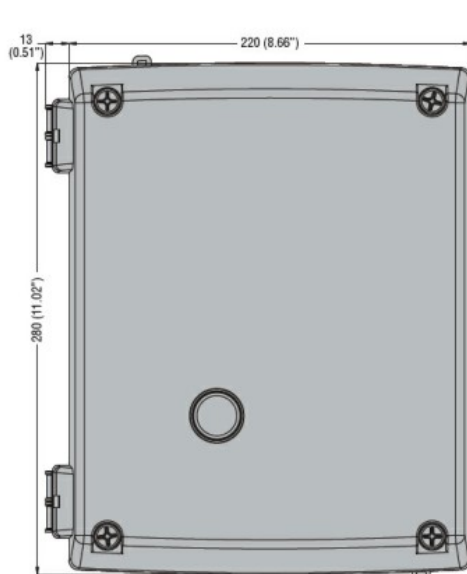
min. °C -40
maks. °C +70

Odporność i zabezpieczenie

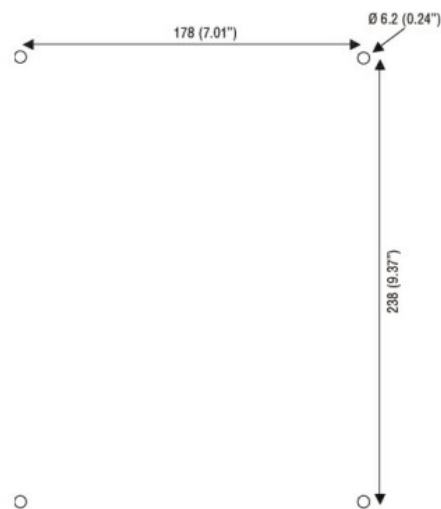
Stopień ochrony IP od frontu

IP65

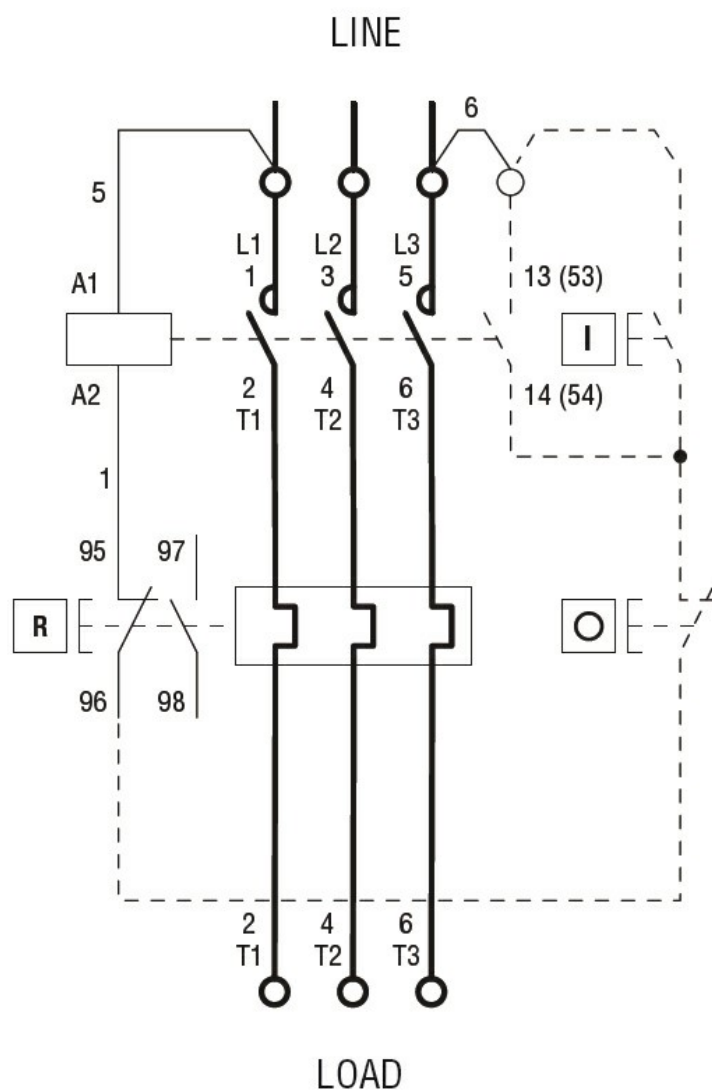
Wymiary



Drilling for surface fixing



Schemat połączeń elektrycznych



R = Reset; I = Start; O = Stop

Certyfikaty i zgodność

Zgodność

CSA C22.2 n° 14
IEC/EN 60947-1
IEC/EN 60947-4-1
UL508

Certyfikaty

cULus

Klasyfikacja ETIM

ETIM 8,0

EC000200 -
Obudowa do
urządzeń
sterowniczych i
sygnalizacyjnych