



Rozruszniki  
gwiazda-trójkąt w  
obudowie  
M3PA70

Przeznaczenie produktu

Seria produktu

**Właściwości mechaniczne**

Masa g 2240

**Warunki otoczenia**

Temperatura pracy

min. °C -25  
maks. °C +60

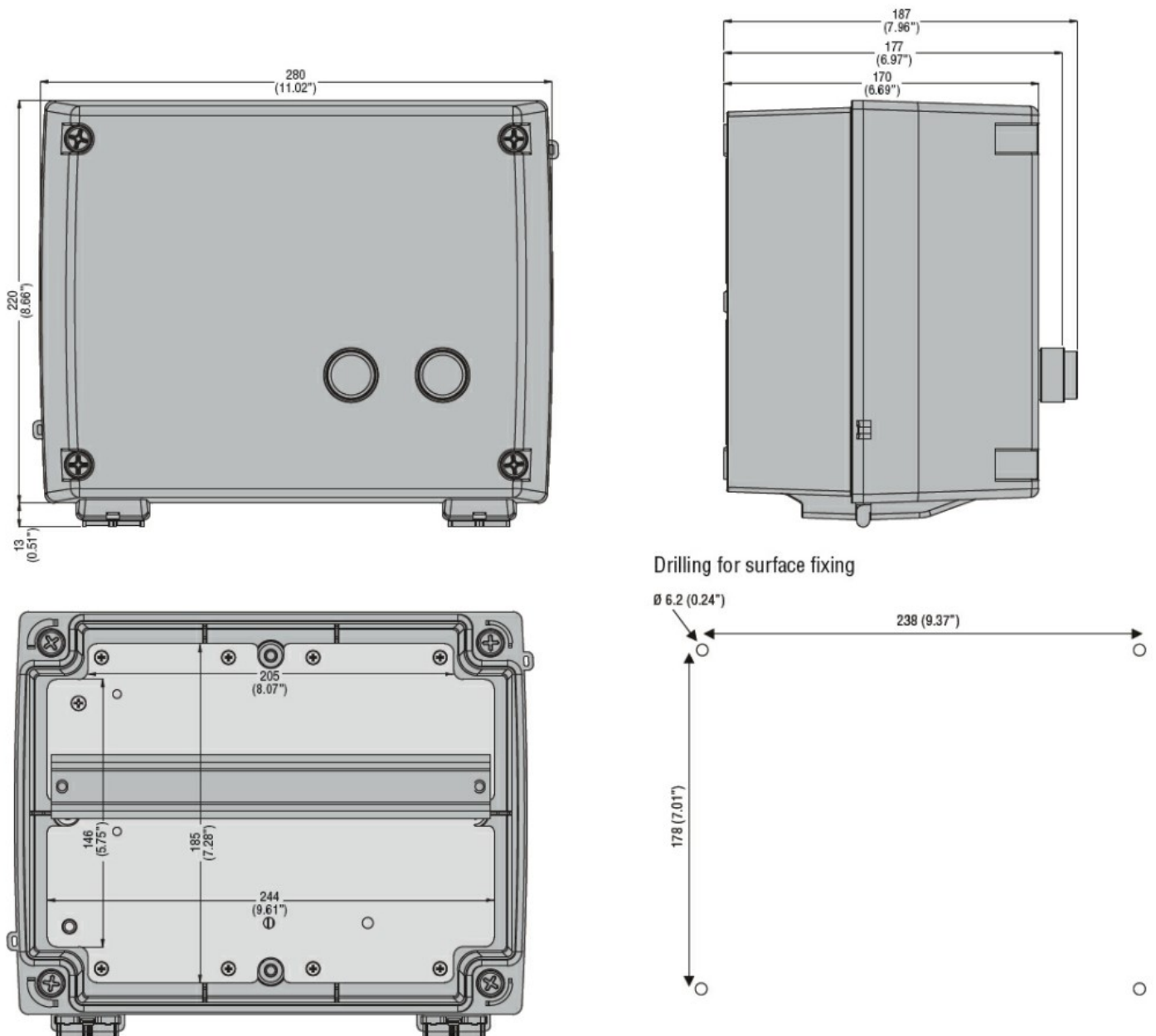
Temperatura składowania

min. °C -40  
maks. °C +70

**Odporność i zabezpieczenie**

Stopień ochrony IP od frontu IP65

**Wymiary**



### Certyfikaty i zgodność

#### Zgodność

CSA C22.2 n° 14

for starters

IEC/EN 60947-1

IEC/EN 60947-4-1

UL508

#### Certyfikaty

/

### Klasyfikacja ETIM

ETIM 8,0

EC000200 -  
Obudowa do  
urządzeń  
sterowniczych i  
sygnalizacyjnych