



Rozruszniki gwiazda-trójkąt w obudowie M3P03870

Przeznaczenie produktu

Seria produktu

Właściwości elektryczne

Maksymalny prąd roboczy (≤ 440 V) A 60

Komponenty

W zestawie standardowa obudowa rozrusznika M3PA70

W zestawie standardowy stycznik BF3800A, BF3800A, BF2510A

Możliwość zakupu dodatkowego przekaźnika termicznego RF38...

W zestawie standardowy zestaw pomocniczy BFX1020, BFX1011, BFX1011

Właściwości styków

Standardowe moce silnika wg IEC

230 V	kW	15
400 V	kW	30
440 V	kW	30
500 V	kW	30

Właściwości mechaniczne

Masa g 3800

Warunki otoczenia

Temperatura pracy

min.	°C	-25
maks.	°C	+60

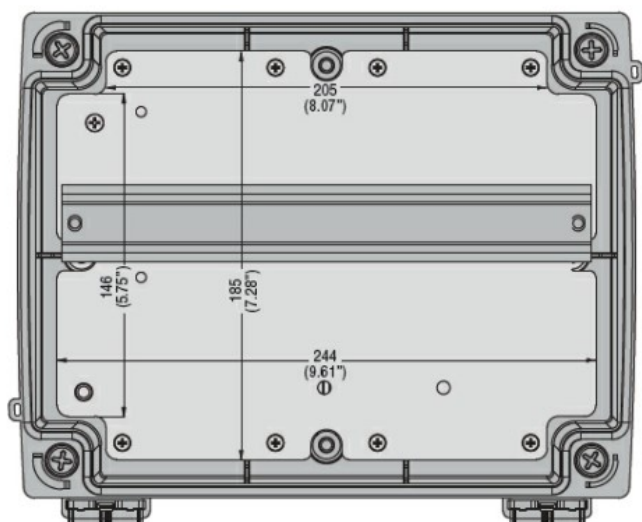
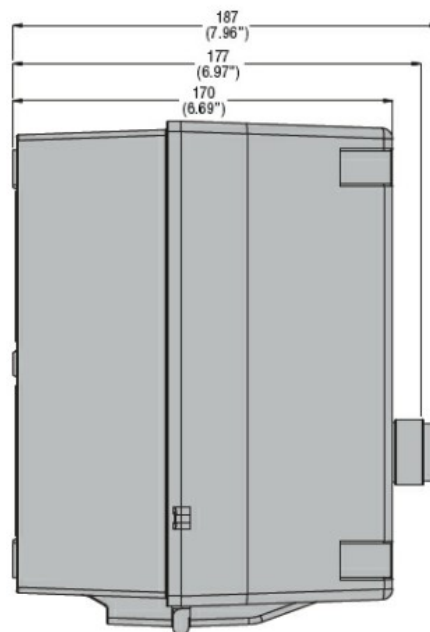
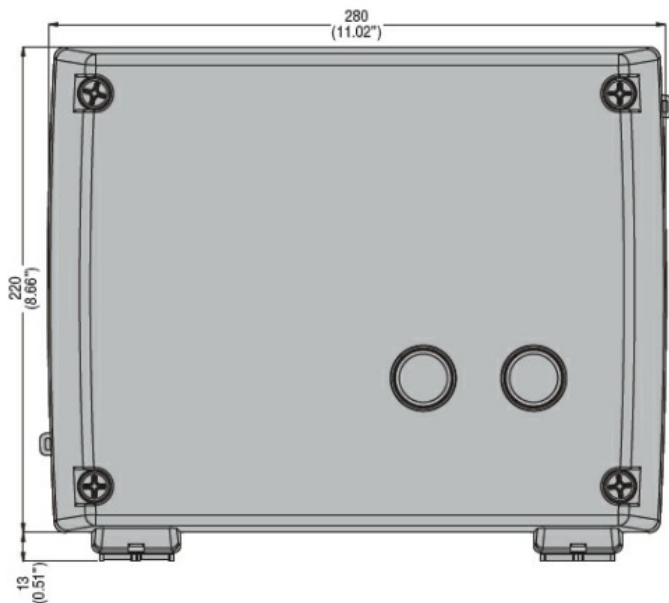
Temperatura składowania

min.	°C	-40
maks.	°C	+70

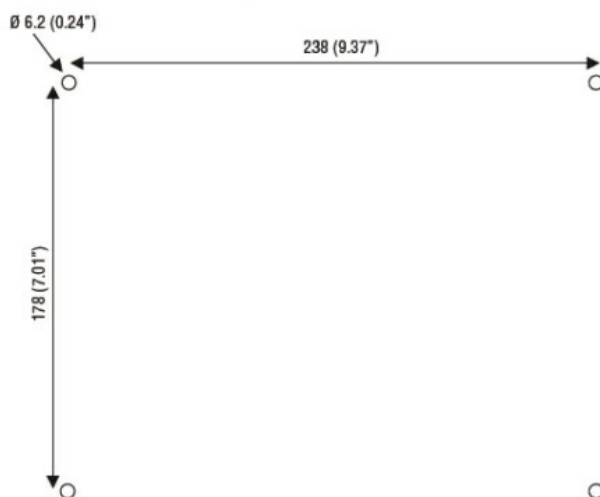
Odporność i zabezpieczenie

Stopień ochrony IP od frontu IP65

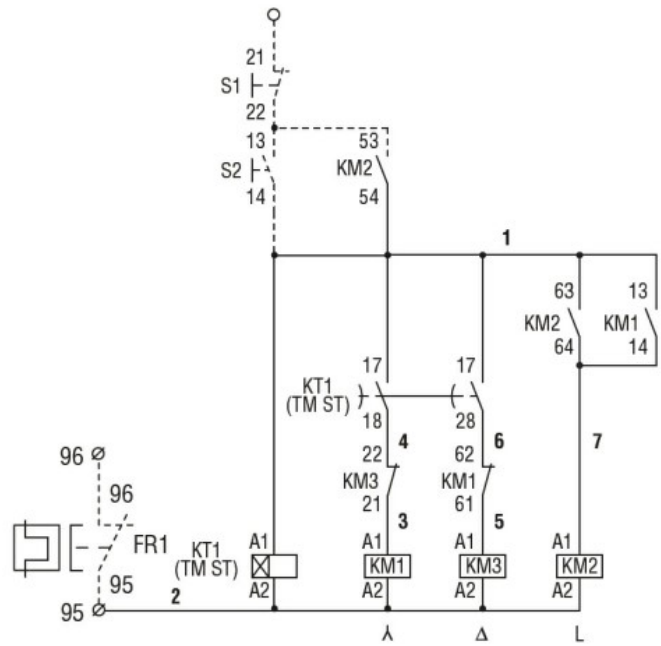
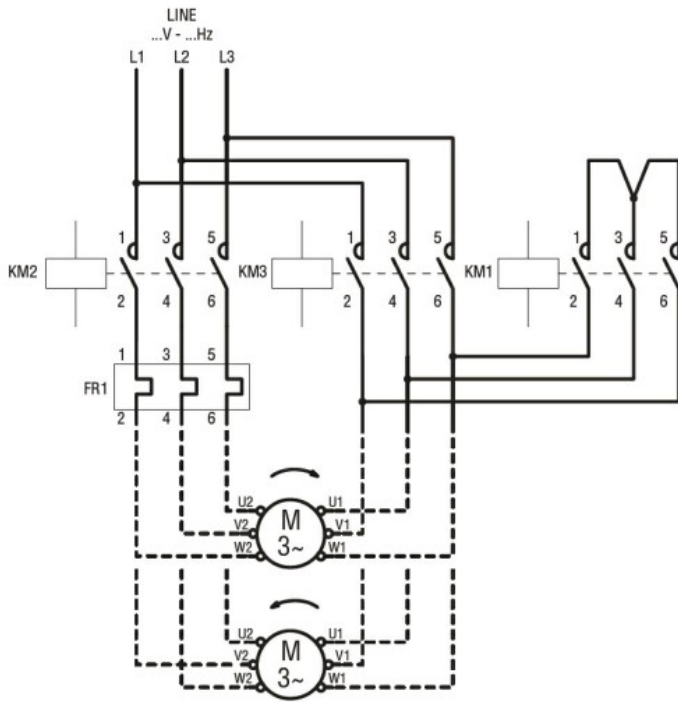
Wymiary



Drilling for surface fixing



Schemat połączeń elektrycznych



Klasyfikacja ETIM

ETIM 8,0

EC001037 -
Układ rozruchowy
silnika