



Rozruszniki gwiazda-trójkąt w obudowie M3P03270

Przeznaczenie produktu

Seria produktu

**Właściwości elektryczne**

Maksymalny prąd roboczy ( $\leq 440$  V) A 50

**Komponenty**

W zestawie standardowa obudowa rozrusznika M3PA70

W zestawie standardowy stycznik BF3200A, BF3200A, BF2510A

Możliwość zakupu dodatkowego przekaźnika termicznego RF38...

W zestawie standardowy zestaw pomocniczy BFX1020, BFX1011, BFX1011

**Właściwości styków**

Standardowe moce silnika wg IEC

230 V	kW	15
400 V	kW	25
440 V	kW	25
500 V	kW	25

**Właściwości mechaniczne**

Masa g 3800

**Warunki otoczenia**

Temperatura pracy

min.	°C	-25
maks.	°C	+60

Temperatura składowania

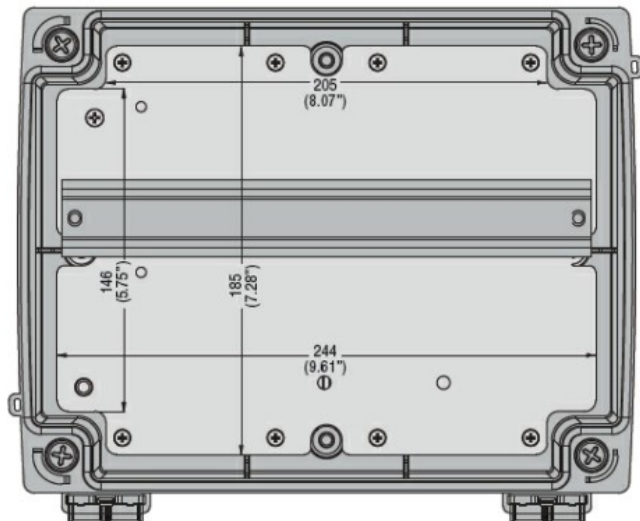
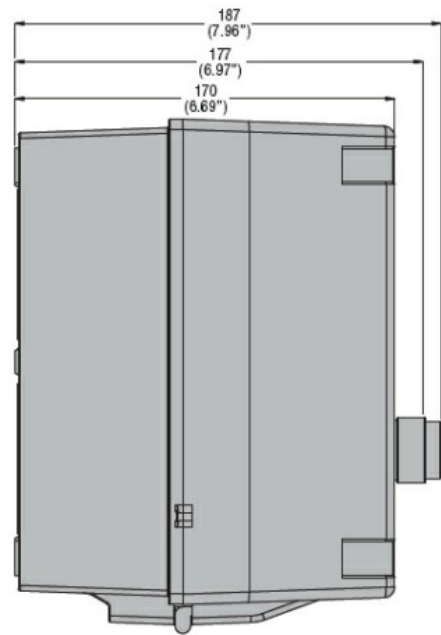
min.	°C	-40
maks.	°C	+70

**Odporność i zabezpieczenie**

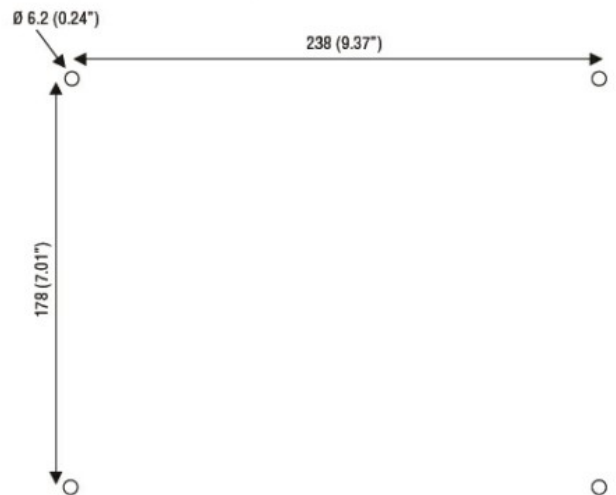
Stopień ochrony IP od frontu IP65

**Wymiary**

ROZRUSZNIK GWIAZDA-TRÓJKĄT, ZŁOŻONY, W OBUDOWIE, PRZYCISKI START I STOP/RESET, CZAS ROZRUCHU DO 12 SEKUND I MAKSYMALNIE 30 ROZRUCHÓW NA GODZINĘ, MAKS. PRĄD ROBOCZY 50A. NAPIĘCIE CEWKI 400VAC 50/60HZ

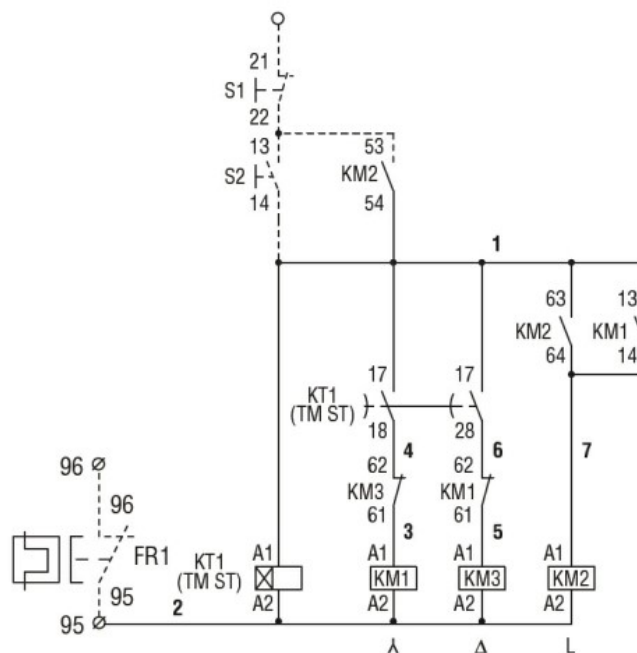
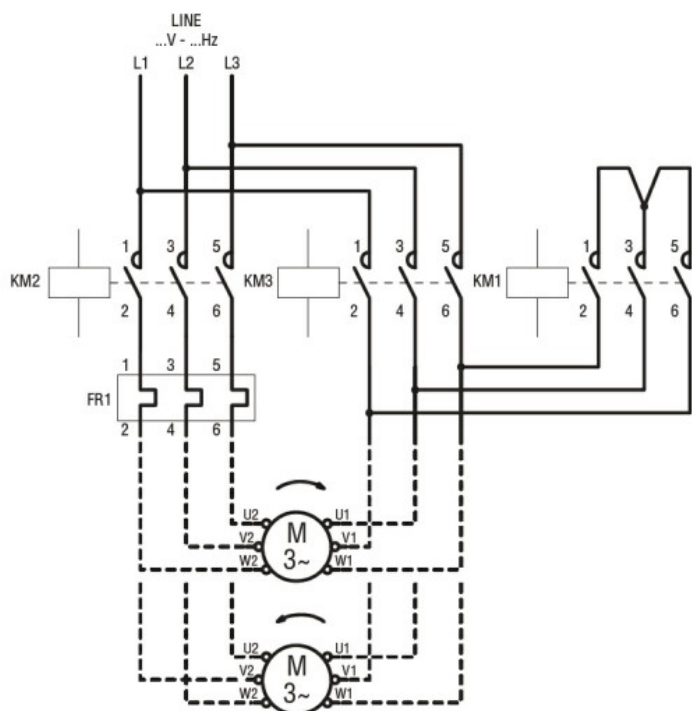


Drilling for surface fixing



Schemat połączeń elektrycznych

ROZRUSZNIK GWIAZDA-TRÓJKĄT, ZŁOŻONY, W OBUDOWIE, PRZYCISKI START I STOP/RESET, CZAS ROZRUCHU DO 12 SEKUND I MAKSYMALNIE 30 ROZRUCHÓW NA GODZINĘ, MAKS. PRĄD ROBOCZY 50A. NAPIĘCIE CEWKI 400VAC 50/60HZ



**Certyfikaty i zgodność**

Zgodność

CSA C22.2 n° 14

for starters

IEC/EN 60947-1

IEC/EN 60947-4-1

UL508

Certyfikaty

/

**Klasyfikacja ETIM**

ETIM 8,0

EC001037 -  
Układ rozruchowy  
silnika