



Rozruszniki  
gwiazda-trójkąt w  
obudowie  
M3P03270

Przeznaczenie produktu

Seria produktu

**Właściwości elektryczne**

Maksymalny prąd roboczy ( $\leq 440$  V) A 50

**Komponenty**

W zestawie standardowa obudowa rozrusznika M3PA70

W zestawie standardowy stycznik BF3200A,  
BF3200A,  
BF2510A

Możliwość zakupu dodatkowego przekaźnika termicznego RF38...

W zestawie standardowy zestaw pomocniczy BFX1020,  
BFX1011,  
BFX1011

**Właściwości styków**

Standardowe moce silnika wg IEC

230 V	kW	15
400 V	kW	25
440 V	kW	25
500 V	kW	25

**Właściwości mechaniczne**

Masa g 3800

**Warunki otoczenia**

Temperatura pracy

min.	°C	-25
maks.	°C	+60

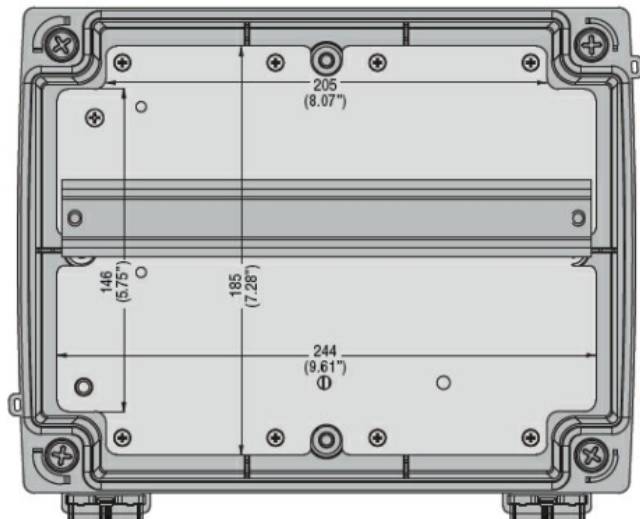
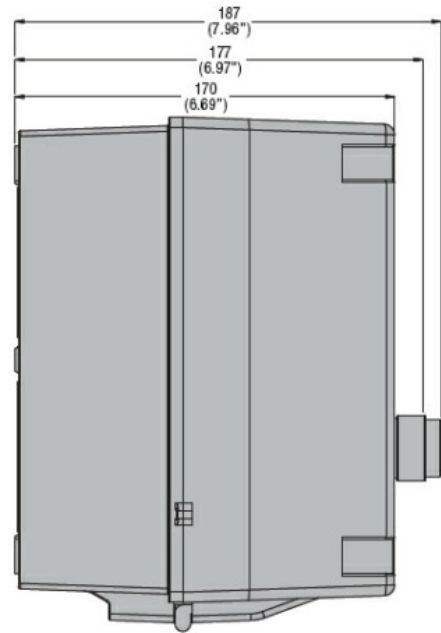
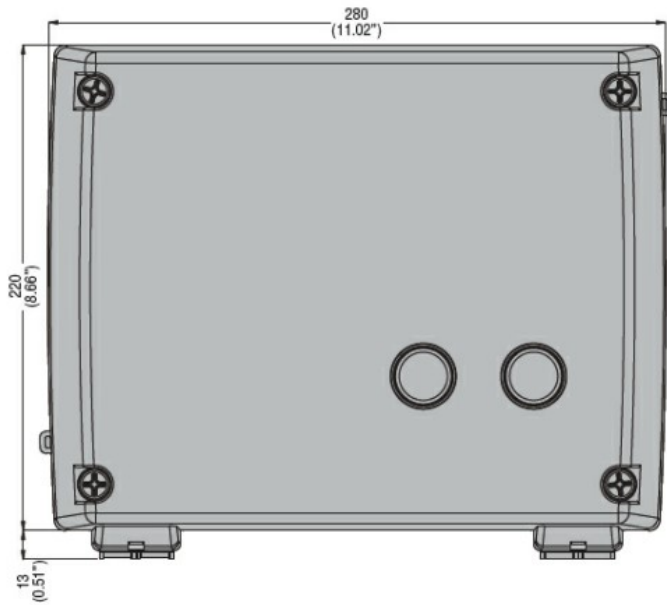
Temperatura składowania

min.	°C	-40
maks.	°C	+70

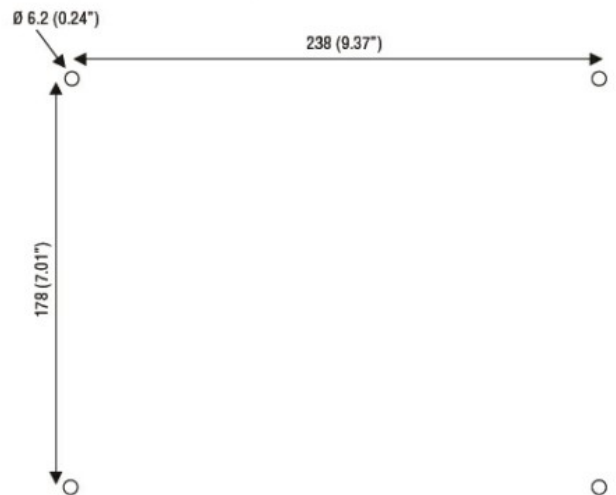
**Odporność i zabezpieczenie**

Stopień ochrony IP od frontu IP65

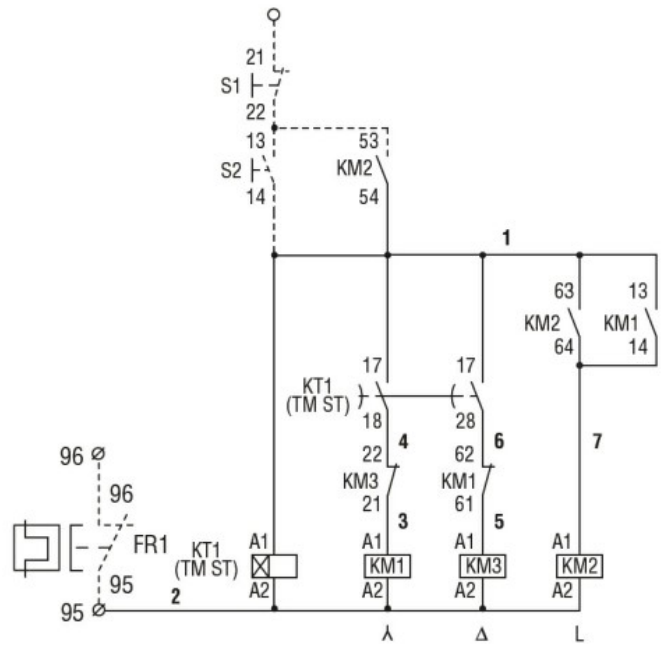
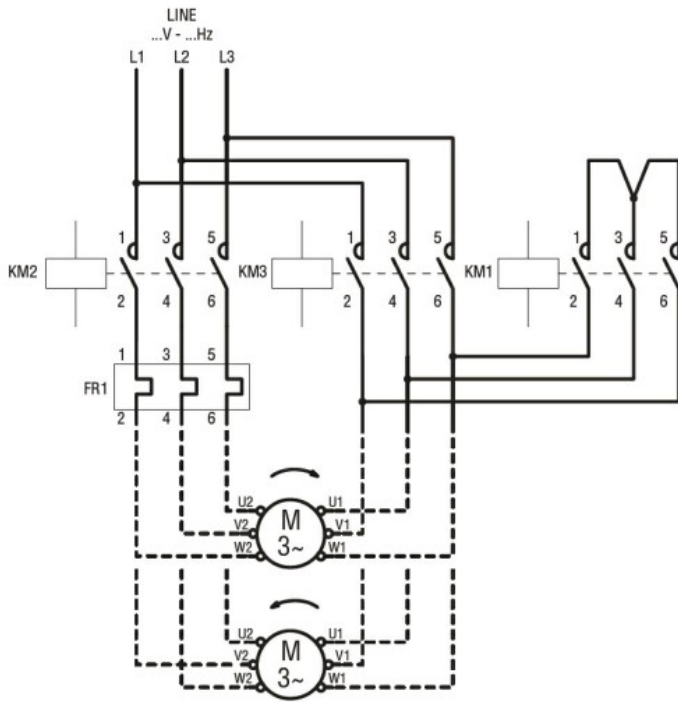
**Wymiary**



Drilling for surface fixing



Schemat połączeń elektrycznych



**Klasyfikacja ETIM**

ETIM 8,0

EC001037 -  
Układ rozruchowy  
silnika