



Rozruszniki gwiazda-trójkąt w obudowie M3P02670

Przeznaczenie produktu

Seria produktu

Właściwości elektryczne

Maksymalny prąd roboczy (≤ 440 V) A 43

Komponenty

W zestawie standardowa obudowa rozrusznika M3PA70

W zestawie standardowy stycznik BF2600A, BF2600A, BF1810A

Możliwość zakupu dodatkowego przekaźnika termicznego RF38...

W zestawie standardowy zestaw pomocniczy BFX1020, BFX1011, BFX1011

Właściwości styków

Standardowe moce silnika wg IEC

230 V	kW	11
400 V	kW	22
440 V	kW	22
500 V	kW	25

Właściwości mechaniczne

Masa g 3650

Warunki otoczenia

Temperatura pracy

min.	°C	-25
maks.	°C	+60

Temperatura składowania

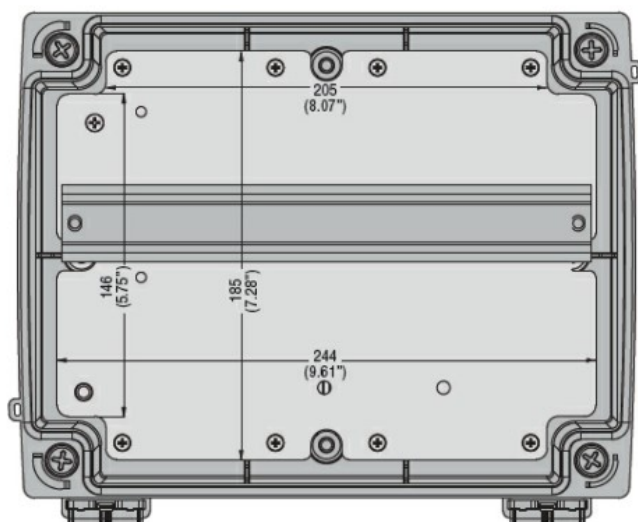
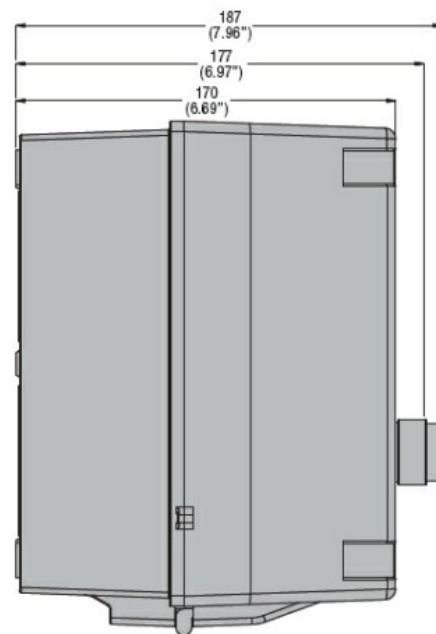
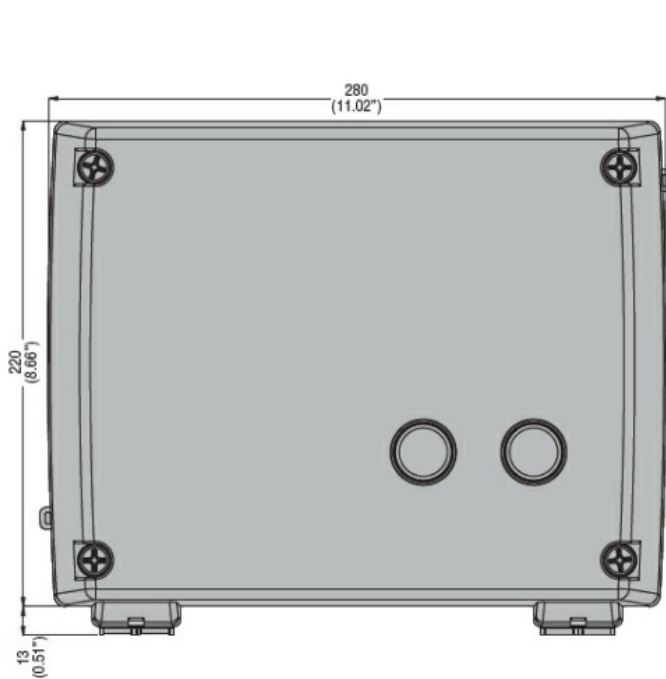
min.	°C	-40
maks.	°C	+70

Odporność i zabezpieczenie

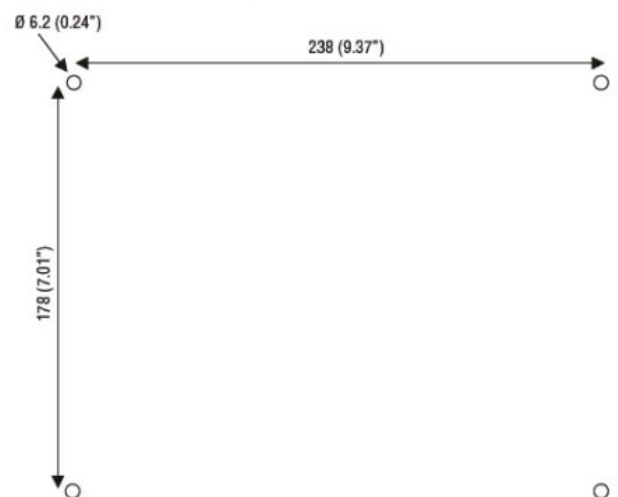
Stopień ochrony IP od frontu IP65

Wymiary

ROZRUSZNIK GWIAZDA-TRÓJKĄT, ZŁOŻONY, W OBUDOWIE, PRZYCISKI START I STOP/RESET, CZAS ROZRUCHU DO 12 SEKUND I MAKSYMALNIE 30 ROZRUCHÓW NA GODZINĘ, MAKS. PRĄD ROBOCZY 43A. NAPIĘCIE CEWKI 230VAC 50/60HZ

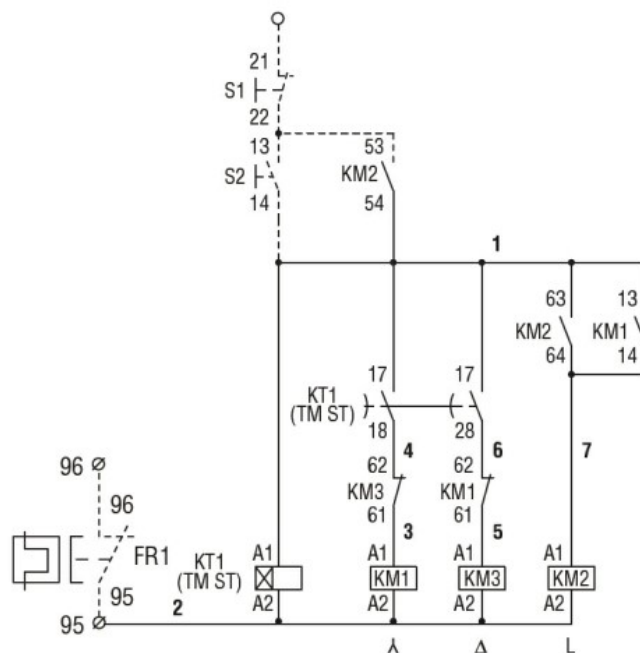
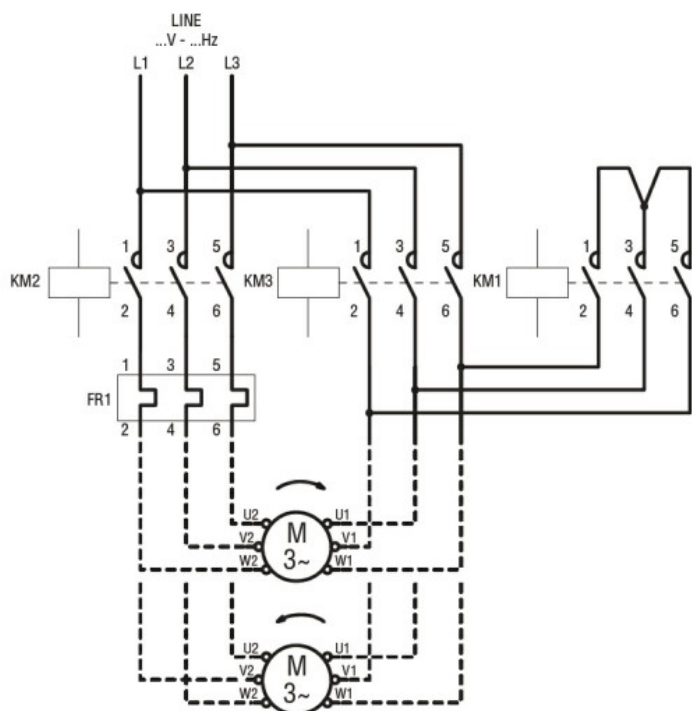


Drilling for surface fixing



Schemat połączeń elektrycznych

ROZRUSZNIK GWIAZDA-TRÓJKĄT, ZŁOŻONY, W OBUDOWIE, PRZYCISKI START I STOP/RESET, CZAS ROZRUCHU DO 12 SEKUND I MAKSYMALNIE 30 ROZRUCHÓW NA GODZINĘ, MAKS. PRĄD ROBOCZY 43A. NAPIĘCIE CEWKI 230VAC 50/60HZ



Certyfikaty i zgodność

Zgodność

CSA C22.2 n° 14

for starters

IEC/EN 60947-1

IEC/EN 60947-4-1

UL508

Certyfikaty

/

Klasyfikacja ETIM

ETIM 8,0

EC001037 -
Układ rozruchowy
silnika