



Rozruszniki gwiazda-trójkąt w obudowie M3P01870

Przeznaczenie produktu

Seria produktu

**Właściwości elektryczne**

Maksymalny prąd roboczy ( $\leq 440$  V) A 28

**Komponenty**

W zestawie standardowa obudowa rozrusznika M3PA70

W zestawie standardowy stycznik BF1810A, BF1801A, BF1210A

Możliwość zakupu dodatkowego przekaźnika termicznego RF38...

W zestawie standardowy zestyk pomocniczy BFX1020, ..., BFX1011

**Właściwości styków**

Standardowe moce silnika wg IEC

230 V	kW	7.5
400 V	kW	15
440 V	kW	11
500 V	kW	11

**Właściwości mechaniczne**

Masa g 3540

**Warunki otoczenia**

Temperatura pracy

min.	°C	-25
maks.	°C	+60

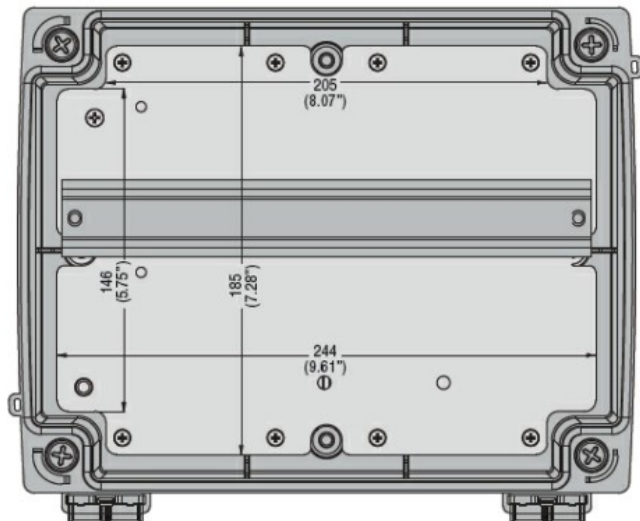
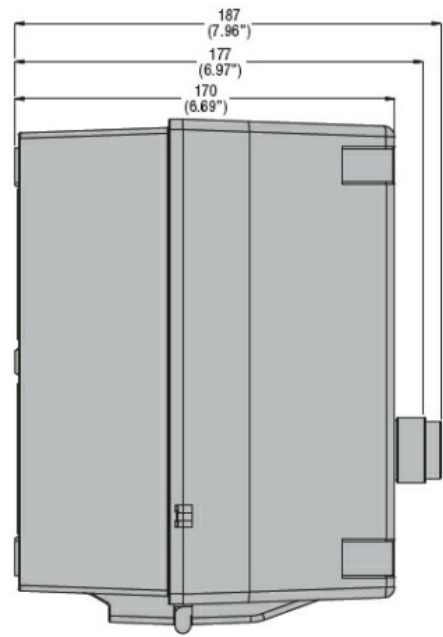
Temperatura składowania

min.	°C	-40
maks.	°C	+70

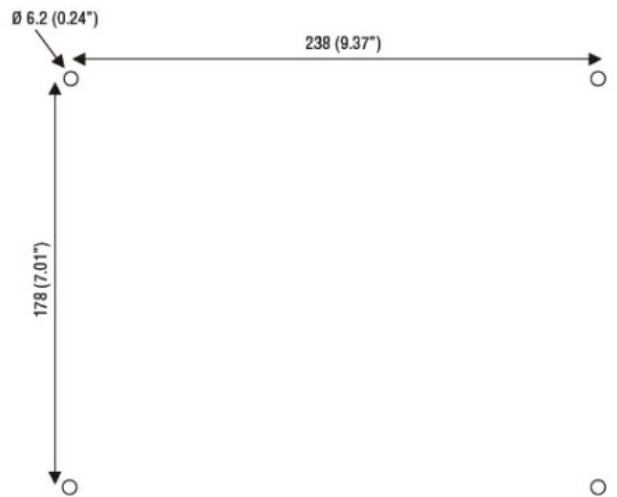
**Odporność i zabezpieczenie**

Stopień ochrony IP od frontu IP65

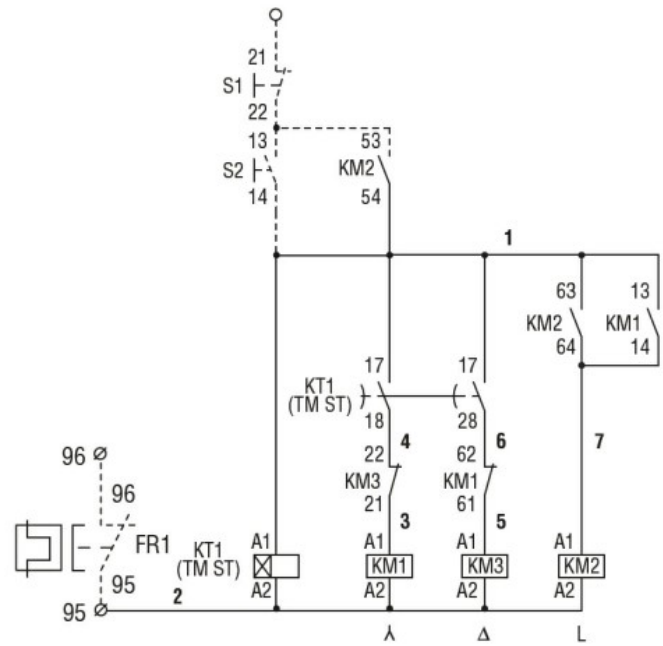
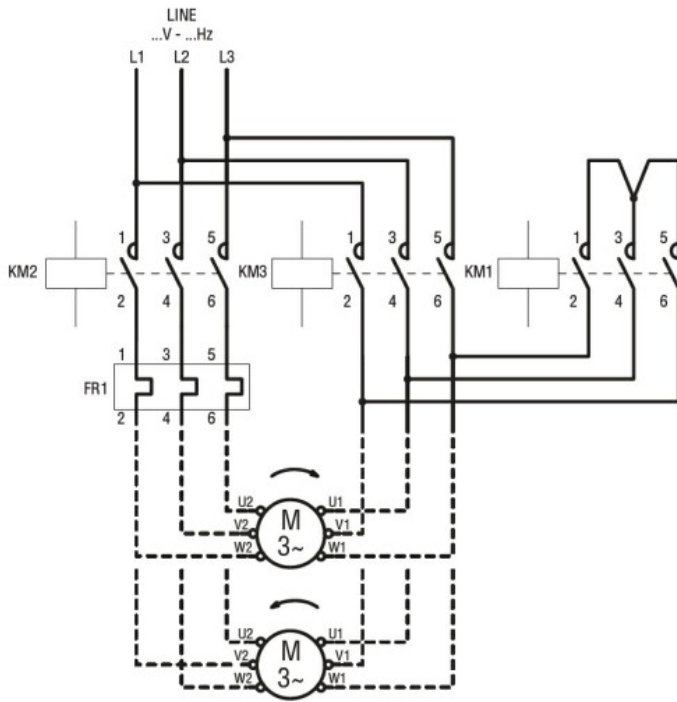
**Wymiary**



Drilling for surface fixing



Schemat połączeń elektrycznych



**Klasyfikacja ETIM**

ETIM 8,0

EC001037 -  
Układ rozruchowy  
silnika