



Rozruszniki gwiazda-trójkąt w obudowie M3P01270

Przeznaczenie produktu

Seria produktu

**Właściwości elektryczne**

Maksymalny prąd roboczy ( $\leq 440$  V) A 22

**Komponenty**

W zestawie standardowa obudowa rozrusznika M3PA70

W zestawie standardowy stycznik BF1210A, BF1201A, BF0910A

Możliwość zakupu dodatkowego przekaźnika termicznego RF38...

W zestawie standardowy zestyk pomocniczy BFX1020, ..., BFX1011

**Właściwości styków**

Standardowe moce silnika wg IEC

|       |    |     |
|-------|----|-----|
| 230 V | kW | 5.5 |
| 400 V | kW | 11  |
| 440 V | kW | 11  |
| 500 V | kW | 11  |

**Właściwości mechaniczne**

Masa g 3540

**Warunki otoczenia**

Temperatura pracy

|       |    |     |
|-------|----|-----|
| min.  | °C | -25 |
| maks. | °C | +60 |

Temperatura składowania

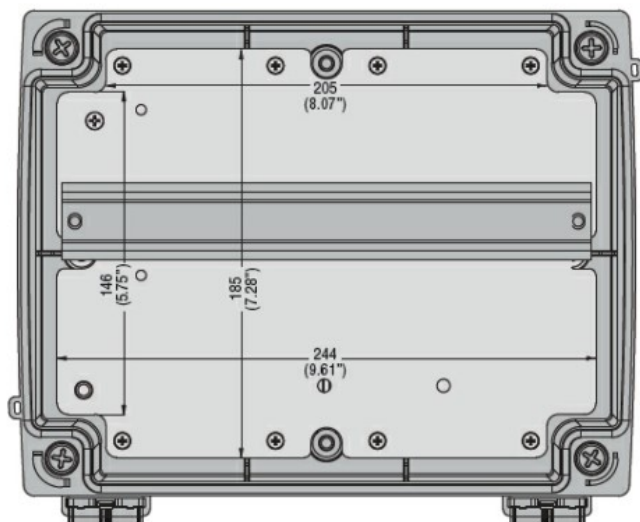
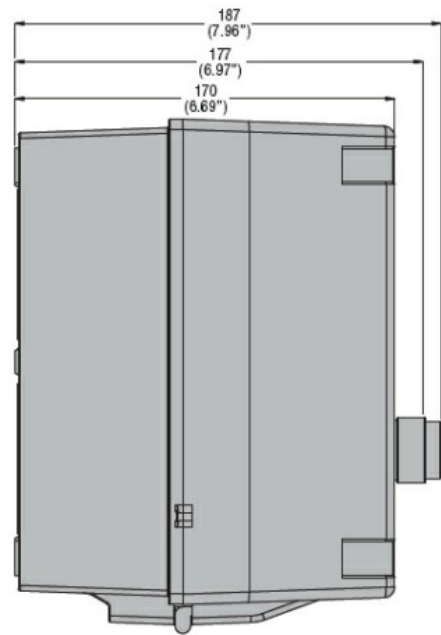
|       |    |     |
|-------|----|-----|
| min.  | °C | -40 |
| maks. | °C | +70 |

**Odporność i zabezpieczenie**

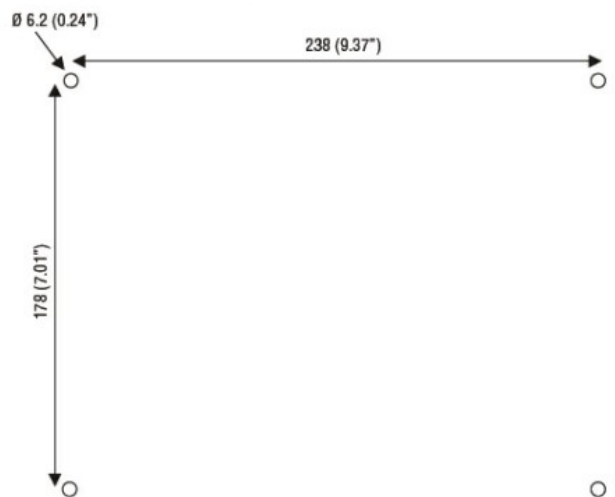
Stopień ochrony IP od frontu IP65

**Wymiary**

ROZRUSZNIK GWIAZDA-TRÓJKĄT, ZŁOŻONY, W OBUDOWIE, PRZYCISKI START I STOP/RESET, CZAS ROZRUCHU DO 12 SEKUND I MAKSYMALNIE 30 ROZRUCHÓW NA GODZINĘ, MAKS. PRĄD ROBOCZY 22A. NAPIĘCIE CEWKI 400VAC 50/60HZ

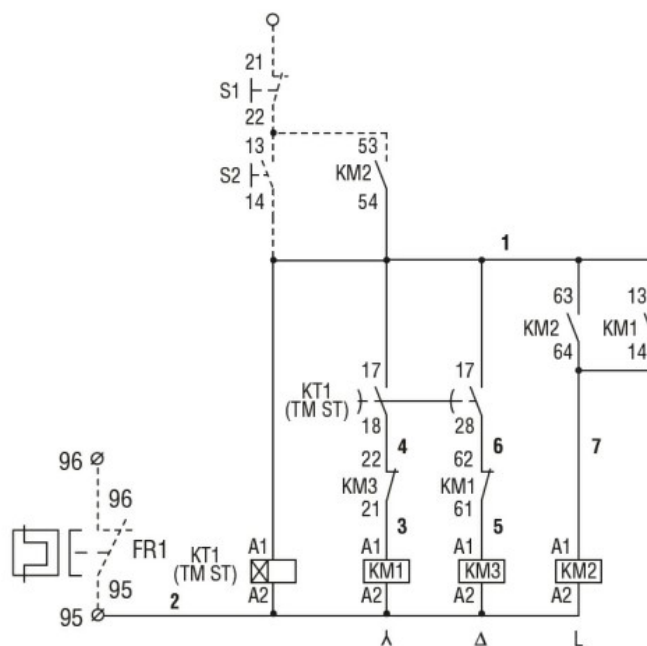
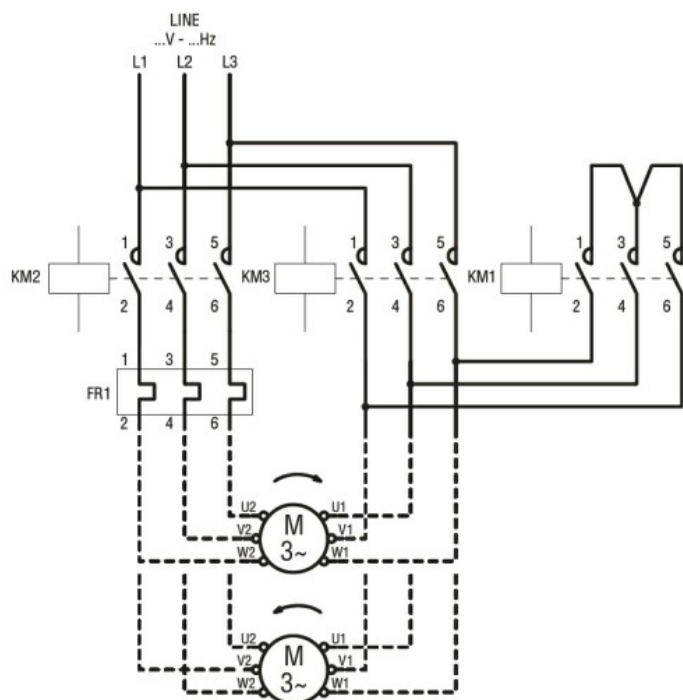


Drilling for surface fixing



Schemat połączeń elektrycznych

ROZRUSZNIK GWIAZDA-TRÓJKĄT, ZŁOŻONY, W OBUDOWIE, PRZYCISKI START I STOP/RESET, CZAS ROZRUCHU DO 12 SEKUND I MAKSYMALNIE 30 ROZRUCHÓW NA GODZINĘ, MAKS. PRĄD ROBOCZY 22A. NAPIĘCIE CEWKI 400VAC 50/60HZ



### Certyfikaty i zgodność

#### Zgodność

CSA C22.2 n° 14

for starters

IEC/EN 60947-1

IEC/EN 60947-4-1

UL508

#### Certyfikaty

/

### Klasyfikacja ETIM

ETIM 8,0

EC001037 -  
Układ rozruchowy  
silnika