



Rozruszniki gwiazda-trójkąt w obudowie M3P01270

Przeznaczenie produktu

Seria produktu

Właściwości elektryczne

Maksymalny prąd roboczy (≤ 440 V) A 22

Komponenty

W zestawie standardowa obudowa rozrusznika M3PA70

W zestawie standardowy stycznik BF1210A, BF1201A, BF0910A

Możliwość zakupu dodatkowego przekaźnika termicznego RF38...

W zestawie standardowy zestyk pomocniczy BFX1020, ..., BFX1011

Właściwości styków

Standardowe moce silnika wg IEC

230 V	kW	5.5
400 V	kW	11
440 V	kW	11
500 V	kW	11

Właściwości mechaniczne

Masa g 3540

Warunki otoczenia

Temperatura pracy

min.	°C	-25
maks.	°C	+60

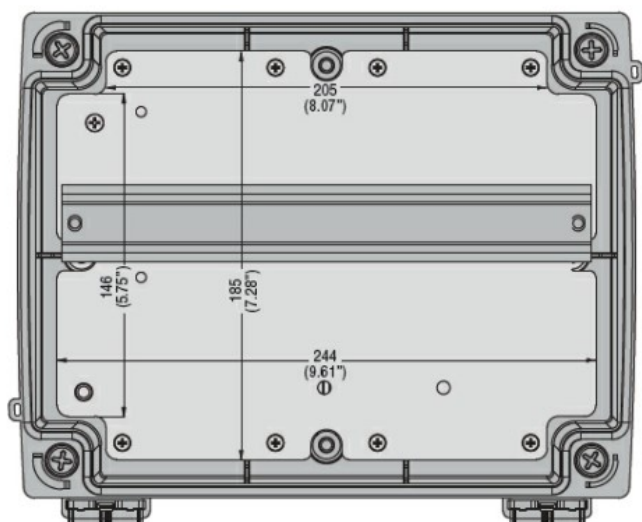
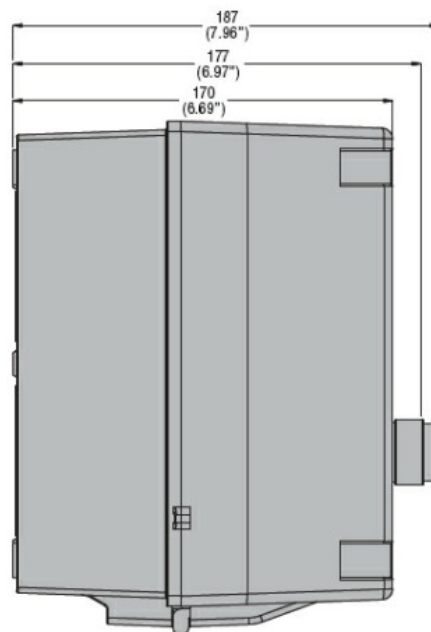
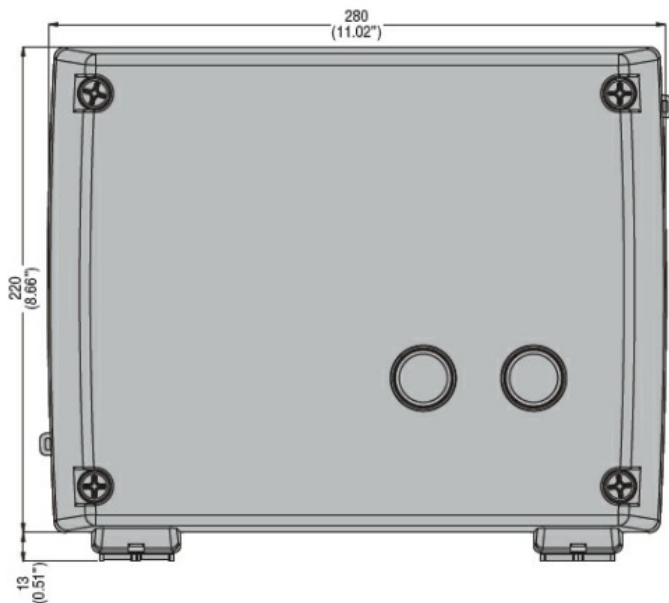
Temperatura składowania

min.	°C	-40
maks.	°C	+70

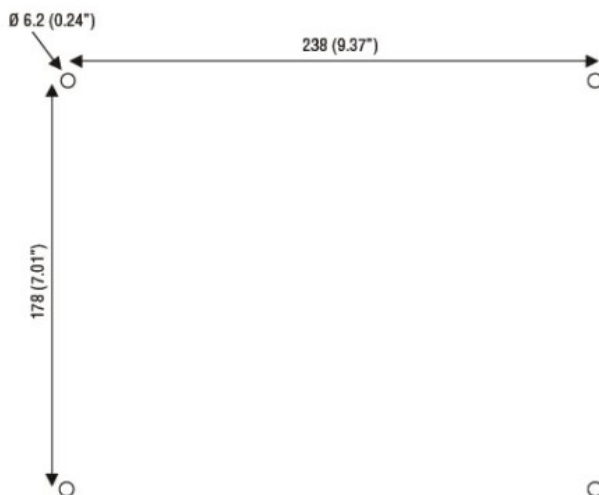
Odporność i zabezpieczenie

Stopień ochrony IP od frontu IP65

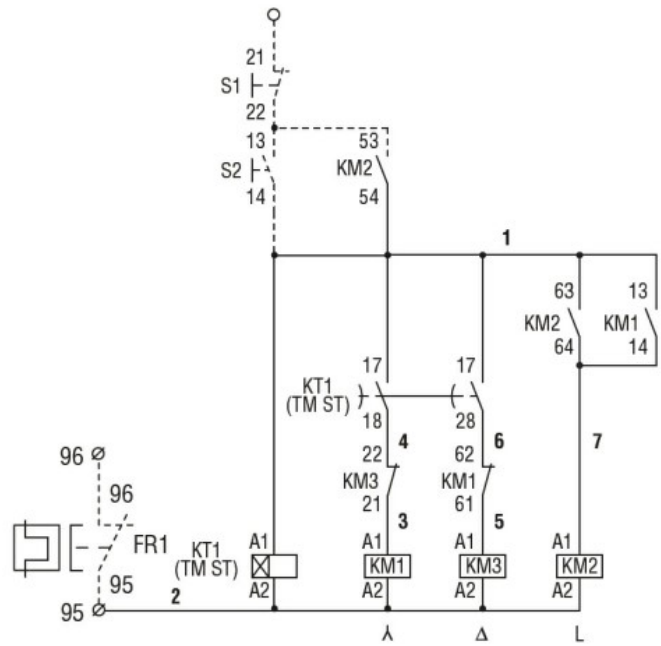
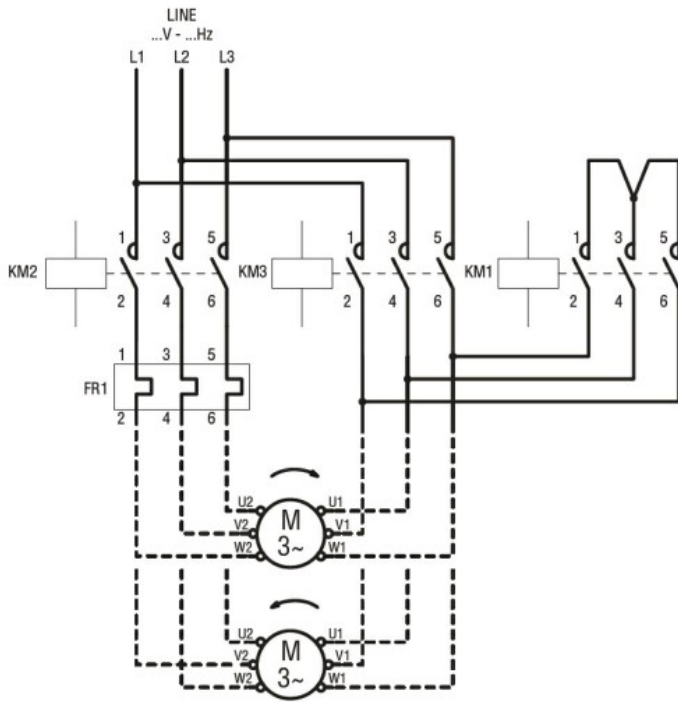
Wymiary



Drilling for surface fixing



Schemat połączeń elektrycznych



Klasyfikacja ETIM

ETIM 8,0

EC001037 -
Układ rozruchowy
silnika