



Rozruszniki gwiazda-trójkąt w obudowie M3P00970

Przeznaczenie produktu

Seria produktu

Właściwości elektryczne

Maksymalny prąd roboczy (≤ 440 V) A 16

Komponenty

W zestawie standardowa obudowa rozrusznika M3PA70

W zestawie standardowy stycznik BF0910A, BF0901A, BF0910A

Możliwość zakupu dodatkowego przekaźnika termicznego RF38...

W zestawie standardowy zestyk pomocniczy BFX1020, ..., BFX1011

Właściwości styków

Standardowe moce silnika wg IEC

230 V	kW	4
400 V	kW	7.5
440 V	kW	7.5
500 V	kW	7.5

Właściwości mechaniczne

Masa g 3540

Warunki otoczenia

Temperatura pracy

min.	°C	-25
maks.	°C	+60

Temperatura składowania

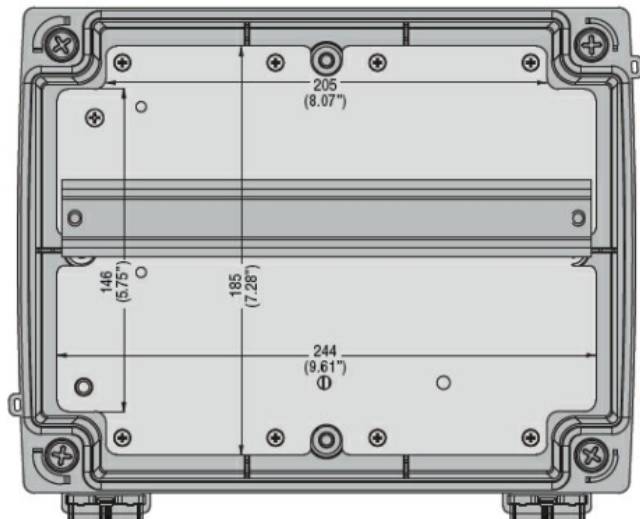
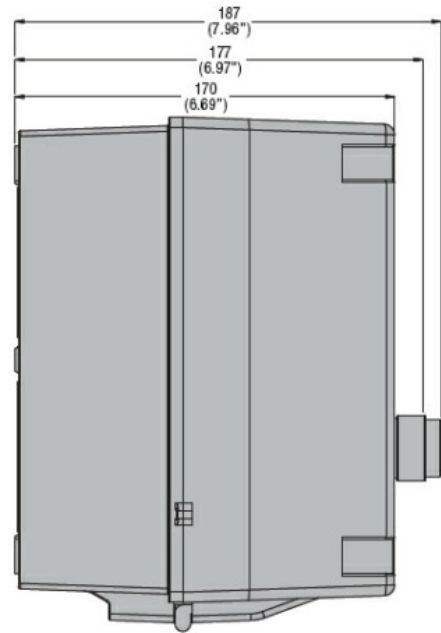
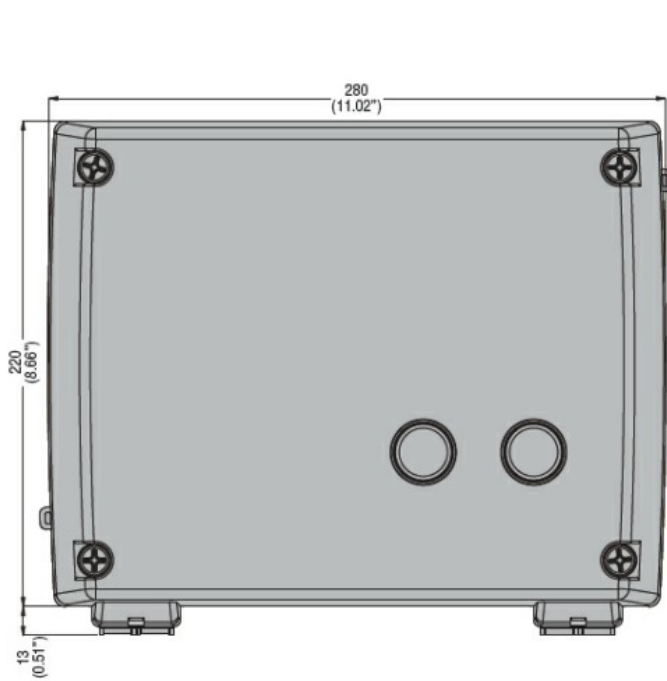
min.	°C	-40
maks.	°C	+70

Odporność i zabezpieczenie

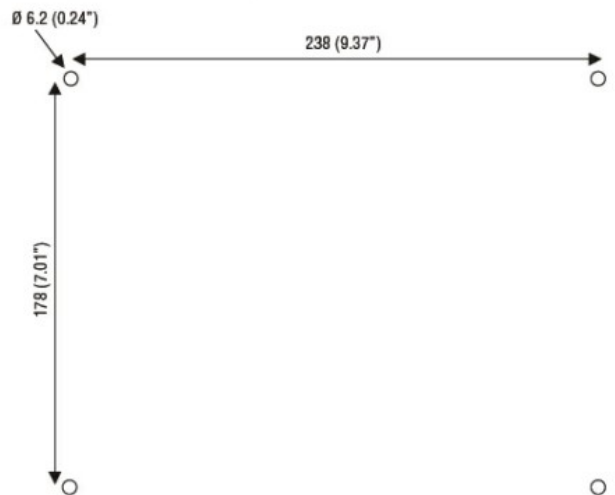
Stopień ochrony IP od frontu IP65

Wymiary

ROZRUSZNIK GWIAZDA-TRÓJKĄT, ZŁOŻONY, W OBUDOWIE, PRZYCISKI START I STOP/RESET, CZAS ROZRUCHU DO 12 SEKUND I MAKSYMALNIE 30 ROZRUCHÓW NA GODZINĘ, MAKS. PRĄD ROBOCZY 16A. NAPIĘCIE CEWKI 230VAC 50/60HZ

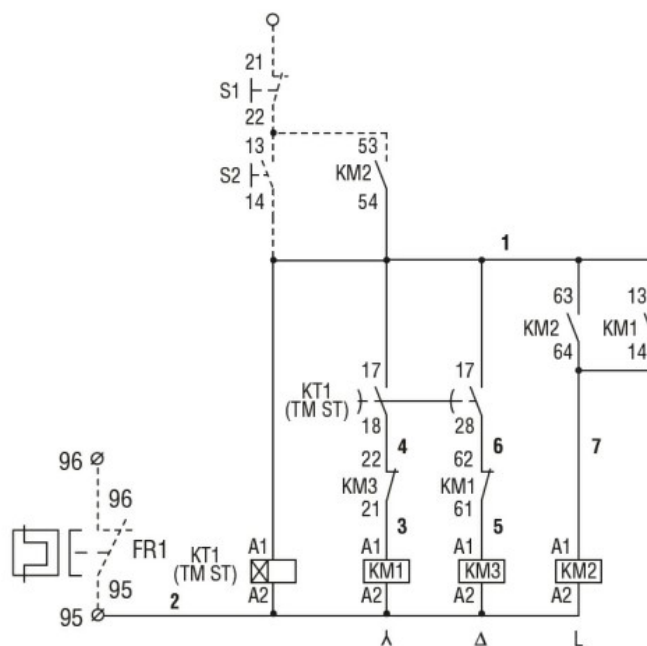
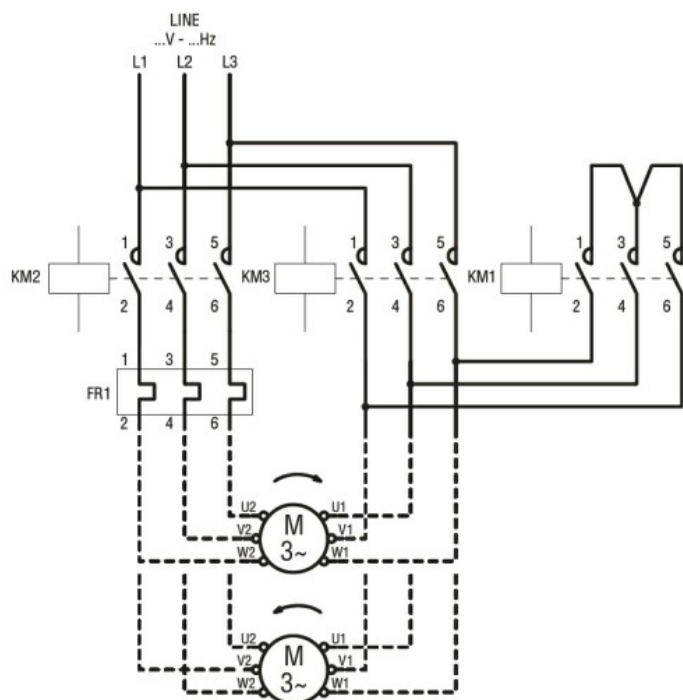


Drilling for surface fixing



Schemat połączeń elektrycznych

ROZRUSZNIK GWIAZDA-TRÓJKĄT, ZŁOŻONY, W OBUDOWIE, PRZYCISKI START I STOP/RESET, CZAS ROZRUCHU DO 12 SEKUND I MAKSYMALNIE 30 ROZRUCHÓW NA GODZINĘ, MAKS. PRĄD ROBOCZY 16A. NAPIĘCIE CEWKI 230VAC 50/60HZ



Certyfikaty i zgodność

Zgodność

CSA C22.2 n° 14

for starters

IEC/EN 60947-1

IEC/EN 60947-4-1

UL508

Certyfikaty

/

Klasyfikacja ETIM

ETIM 8,0

EC001037 -
Układ rozruchowy
silnika