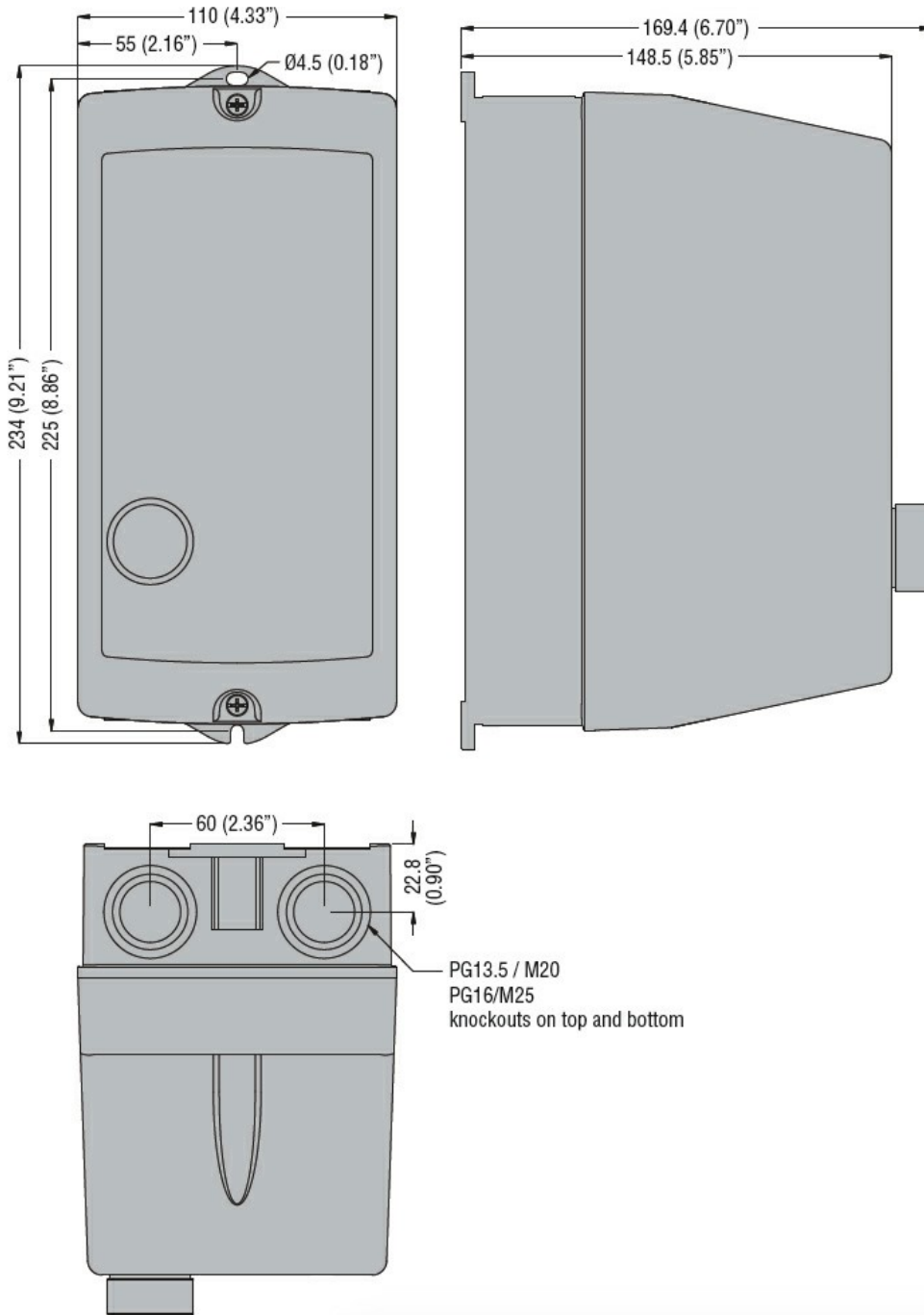




Przeznaczenie produktu	Rozrusznik bezpośredni		
Seria produktu	M2R03212...B4		
Właściwości elektryczne			
Zakres regulacji przełącznika	A	24-32	
Charakterystyka techniczna wg. IEC ($\leq 440V$)	le kW	A kW	32 15
Komponenty			
W zestawie standardowa obudowa rozrusznika	M2RA		
W zestawie standardowy stycznik	BF3200A		
W zestawie standardowy przełącznik cieplny	RF383200		
Właściwości mechaniczne			
Masa	g	1260	
Warunki otoczenia			
Temperatura pracy	min. maks.	°C °C	-25 +60
Temperatura składowania	min. maks.	°C °C	-40 +70
Odporność i zabezpieczenie			
Stopień ochrony IP od frontu	IP65		
Wymiary			



Schemat połączeń elektrycznych



R = Reset; I = Start; O = Stop

Certyfikaty i zgodność

Zgodność

IEC/EN 60947-1
IEC/EN 60947-4-1
UL508 CSA C22.2 n° 14

Certyfikaty

CSAus
cULus
EAC

Klasyfikacja ETIM

ETIM 8,0

EC001037 -
Układ rozruchowy
silnika