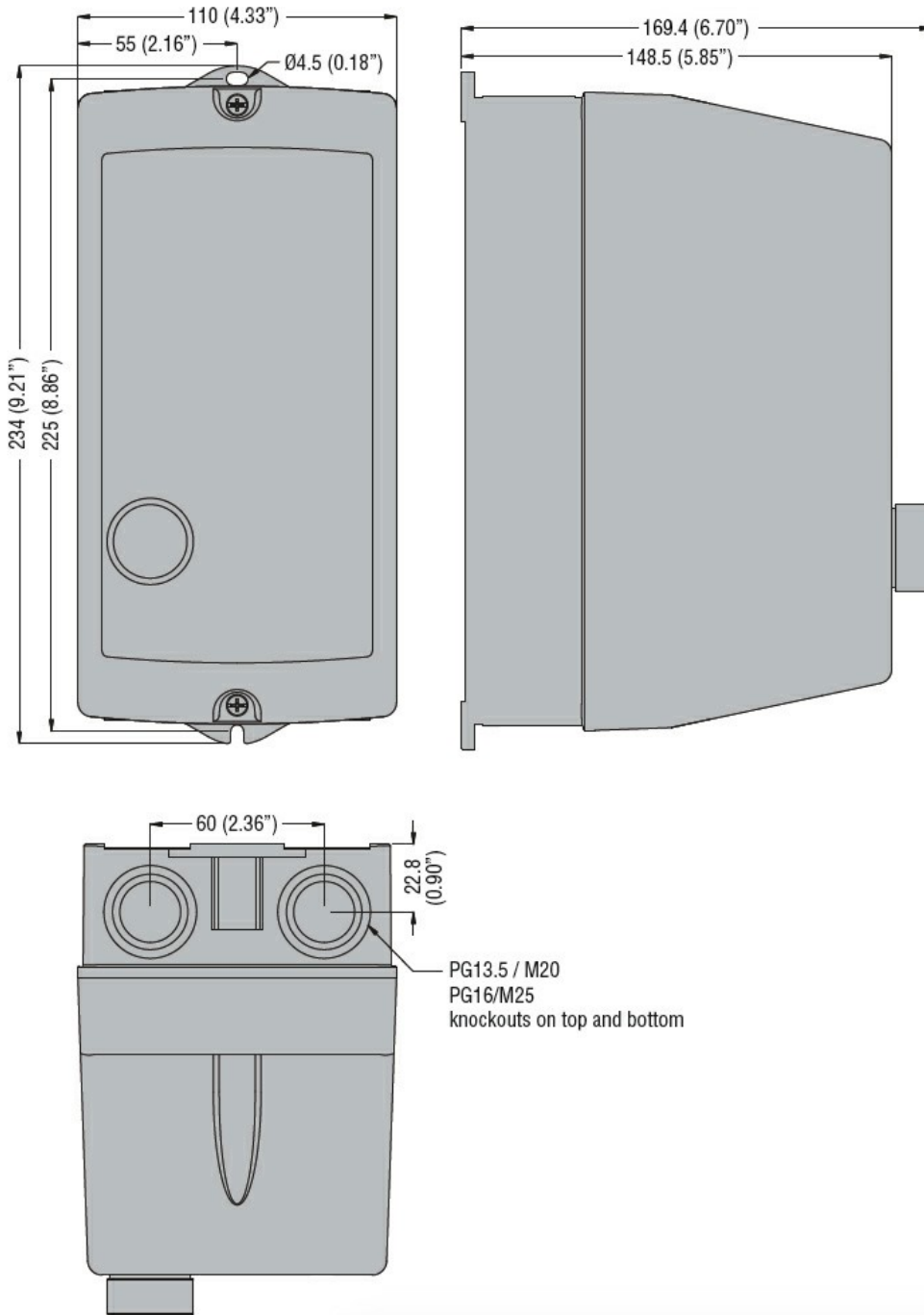




| | | | |
|--|---------------------------------|------|-----|
| Przeznaczenie produktu | Rozrusznik bezpośredni M2R02510 | | |
| Seria produktu | M2R02510 | | |
| Właściwości elektryczne | | | |
| Maksymalny prąd roboczy ($\leq 440 V$) | A | 25 | |
| Komponenty | | | |
| W zestawie standardowa obudowa rozrusznika | M2RA | | |
| W zestawie standardowy stycznik | BF2510A | | |
| Możliwość zakupu dodatkowego przekaźnika termicznego | RF38... | | |
| Właściwości mechaniczne | | | |
| Masa | g | 1020 | |
| Warunki otoczenia | | | |
| Temperatura pracy | min. | °C | -25 |
| | maks. | °C | +60 |
| Temperatura składowania | min. | °C | -40 |
| | maks. | °C | +70 |
| Odporność i zabezpieczenie | | | |
| Stopień ochrony IP od frontu | IP65 | | |
| Wymiary | | | |



Schemat połączeń elektrycznych



R = Reset; I = Start; O = Stop

Certyfikaty i zgodność

Zgodność

IEC/EN 60947-1
IEC/EN 60947-4-1
UL508 CSA C22.2 n° 14

Certyfikaty

CSAus
cULus
EAC

Klasyfikacja ETIM

ETIM 8,0

EC001037 -
Układ rozruchowy
silnika