



Rozrusznik
bezpośredni
M2R02510

Przeznaczenie produktu

Seria produktu

Właściwości elektryczne

Maksymalny prąd roboczy ($\leq 440 V$)

A 25

Komponenty

W zestawie standardowa obudowa rozrusznika

M2RA

W zestawie standardowy stycznik

BF2510A

Możliwość zakupu dodatkowego przekaźnika termicznego

RF38...

Właściwości mechaniczne

Masa

g 1020

Warunki otoczenia

Temperatura pracy

min.	°C	-25
maks.	°C	+60

Temperatura składowania

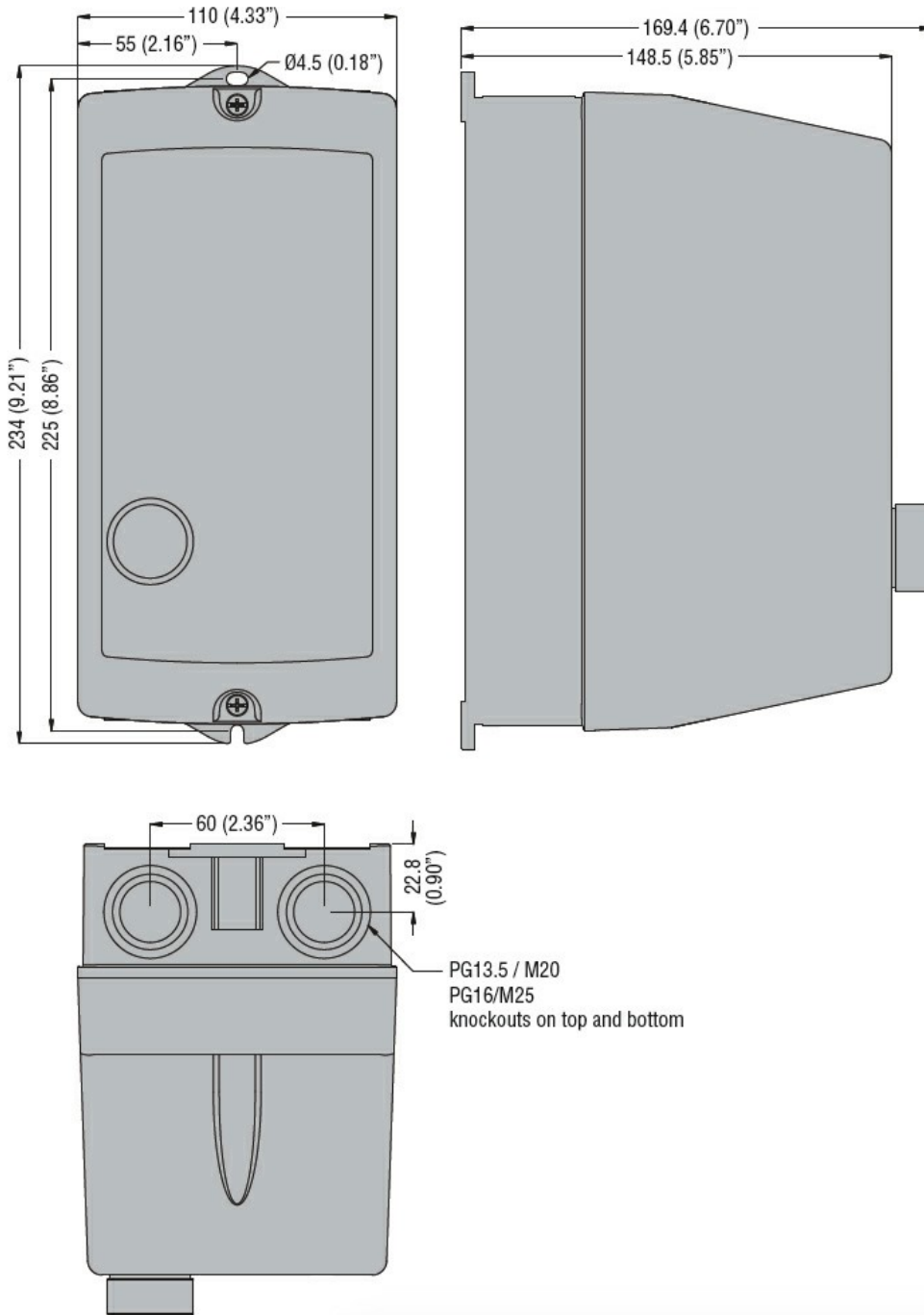
min.	°C	-40
maks.	°C	+70

Odporność i zabezpieczenie

Stopień ochrony IP od frontu

IP65

Wymiary



Schemat połączeń elektrycznych



R = Reset; I = Start; O = Stop

Certyfikaty i zgodność

Zgodność

IEC/EN 60947-1
IEC/EN 60947-4-1
UL508 CSA C22.2 n° 14

Certyfikaty

CSAus
cULus
EAC

Klasyfikacja ETIM

ETIM 8,0

EC001037 -
Układ rozruchowy
silnika