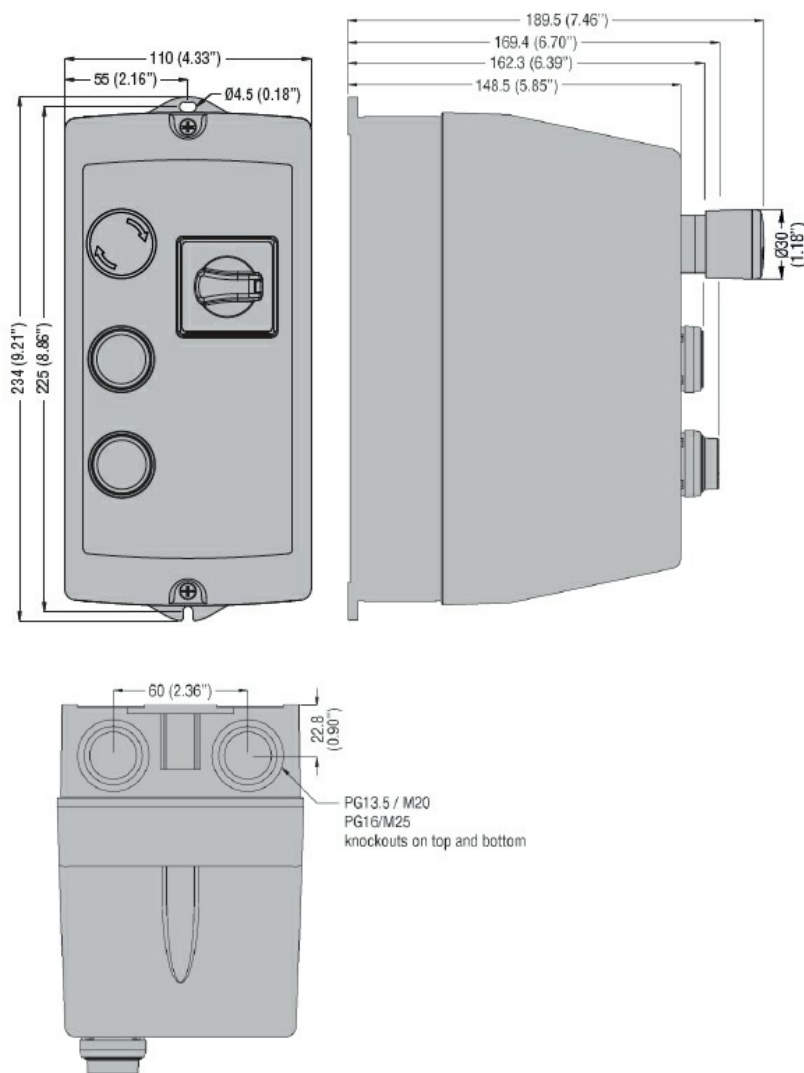




| | | | |
|--|------------------------|--------|-------|
| Przeznaczenie produktu | Rozrusznik bezpośredni | | |
| Seria produktu | M2P00911 | | |
| Właściwości elektryczne | | | |
| Zakres regulacji przekaźnika | A | 6.3-10 | |
| Charakterystyka techniczna wg. IEC ($\leq 440V$) | | | |
| | I _e | A | 10 |
| | kW | kW | 3...5 |
| Właściwości mechaniczne | | | |
| Masa | g | 1515 | |
| Warunki otoczenia | | | |
| Temperatura pracy | | | |
| | min. | °C | -25 |
| | maks. | °C | +60 |
| Temperatura składowania | | | |
| | min. | °C | -40 |
| | maks. | °C | +70 |
| Odporność i zabezpieczenie | | | |
| Stopień ochrony IP od frontu | IP65 | | |
| Wymiary | | | |



Schemat połączeń elektrycznych

