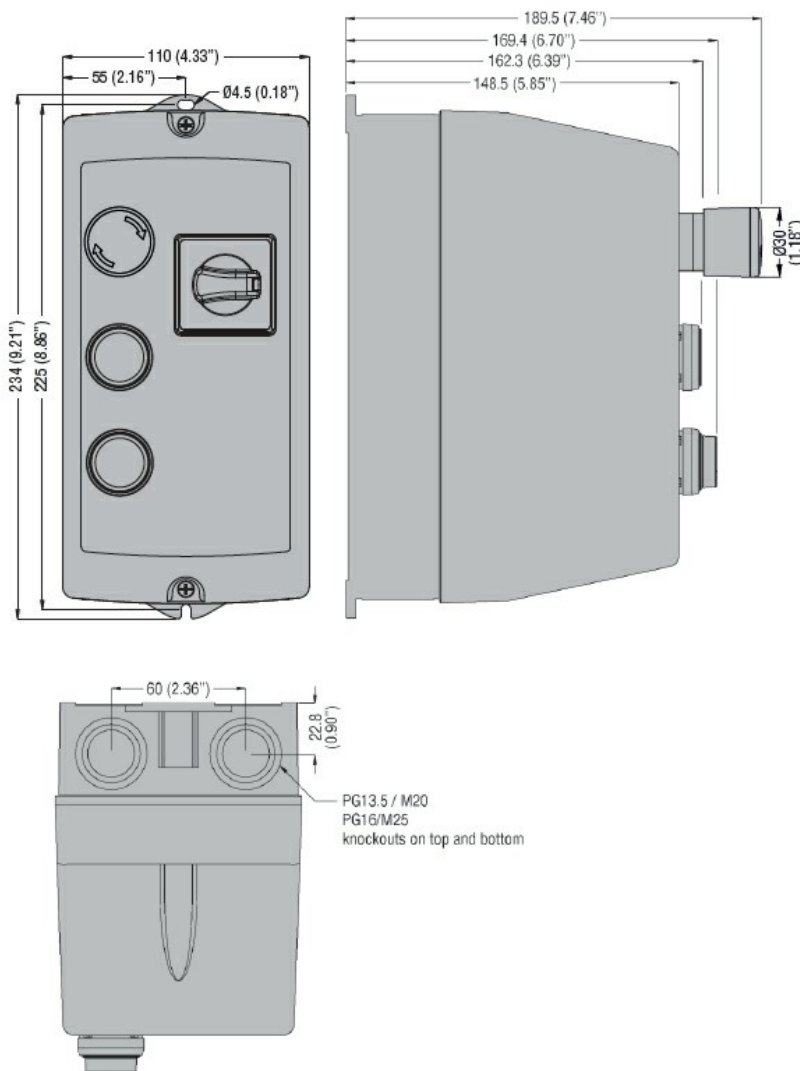


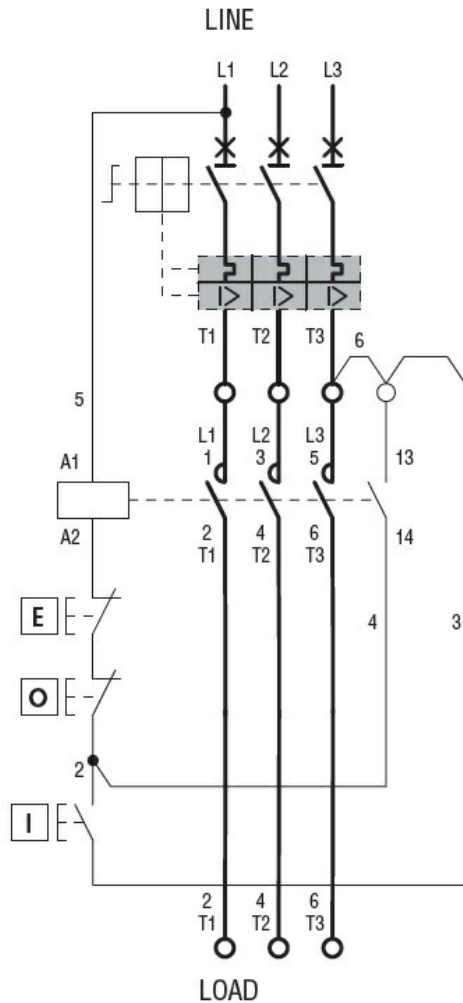


Przeznaczenie produktu	Rozrusznik bezpośredni M2P00911		
Seria produktu	M2P00911		
<b>Właściwości elektryczne</b>			
Zakres regulacji przekaźnika	A	2.5-4	
Charakterystyka techniczna wg. IEC ( $\leq 440V$ )			
	I <sub>e</sub>	A	4
	kW	kW	1.1...1.5
<b>Właściwości mechaniczne</b>			
Masa	g	1515	
<b>Warunki otoczenia</b>			
Temperatura pracy			
	min.	°C	-25
	maks.	°C	+60
Temperatura składowania			
	min.	°C	-40
	maks.	°C	+70
<b>Odporność i zabezpieczenie</b>			
Stopień ochrony IP od frontu	IP65		
<b>Wymiary</b>			



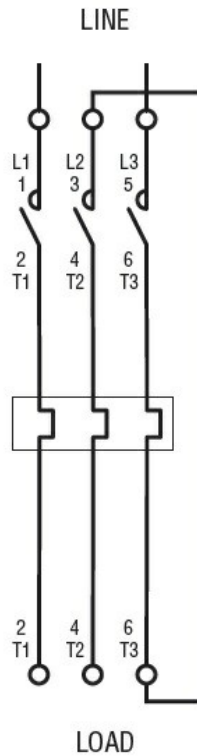
Schemat połączeń elektrycznych

Incorporated button control and rotary actuator for 3-phase motors



I = Start; O = Stop; E = Emergency Stop

Power connection for 1-phase motors



**Certyfikaty i zgodność**

Zgodność

IEC/EN 60947-1  
IEC/EN 60947-4-1

Certyfikaty

EAC

**Klasyfikacja ETIM**

ETIM 8,0

EC001037 -  
Układ rozruchowy silnika