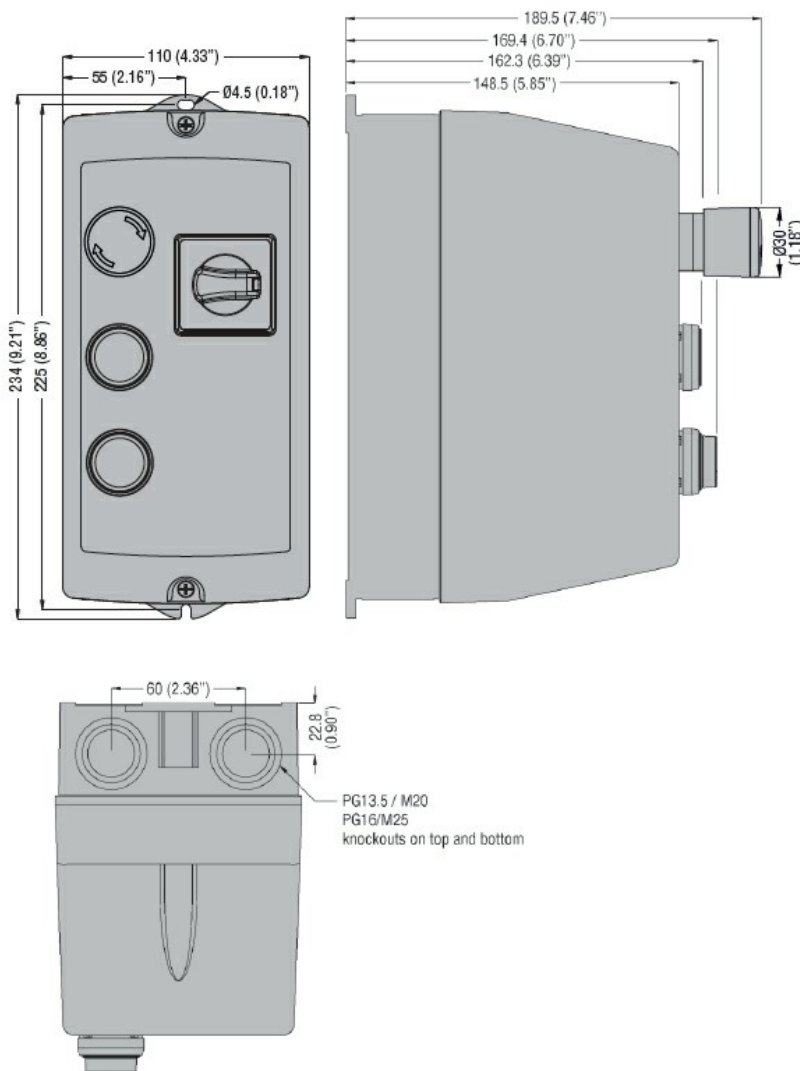




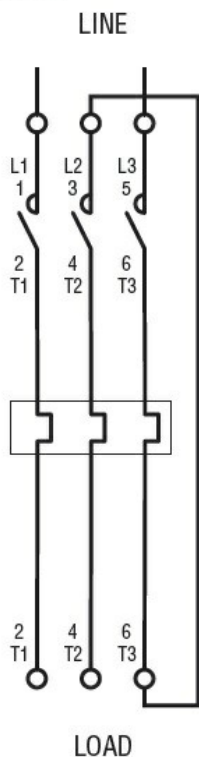
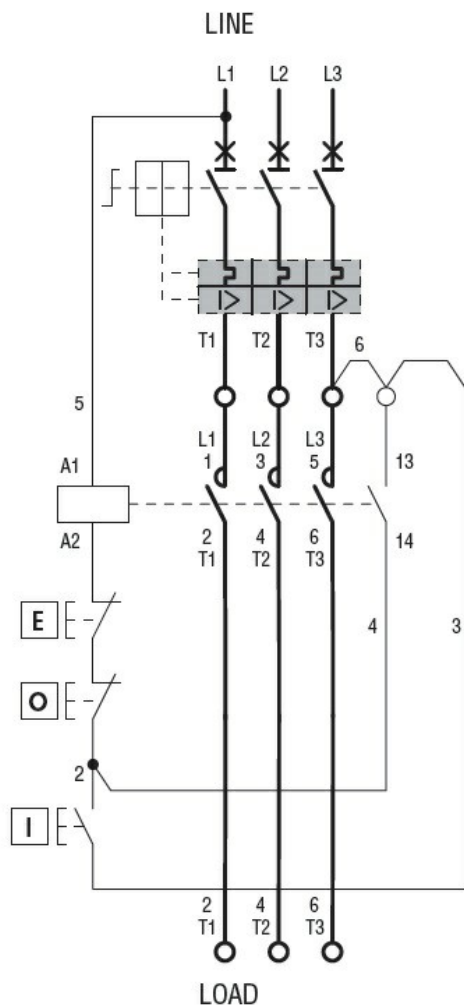
Przeznaczenie produktu	Rozrusznik bezpośredni		
Seria produktu	M2P00911		
Właściwości elektryczne			
Zakres regulacji przekaźnika	A	2.5-4	
Charakterystyka techniczna wg. IEC ($\leq 440V$)			
	I _e	A	4
	kW	kW	1.1...1.5
Właściwości mechaniczne			
Masa	g	1515	
Warunki otoczenia			
Temperatura pracy			
	min.	°C	-25
	maks.	°C	+60
Temperatura składowania			
	min.	°C	-40
	maks.	°C	+70
Odporność i zabezpieczenie			
Stopień ochrony IP od frontu	IP65		
Wymiary			



Schemat połączeń elektrycznych

Incorporated button control and rotary actuator for 3-phase motors

Power connection for 1-phase motors



I = Start; O = Stop; E = Emergency Stop

Certyfikaty i zgodność

Zgodność

IEC/EN 60947-1

IEC/EN 60947-4-1

Certyfikaty

EAC

Klasyfikacja ETIM

ETIM 8,0

EC001037 -
Układ rozruchowy
silnika