



Direct-on-line starter to be completed with motor protection circuit breaker and contactor M2P00911

Przeznaczenie produktu

Seria produktu

**Właściwości mechaniczne**

Masa g 1450

**Warunki otoczenia**

Temperatura pracy

min. °C -25  
 maks. °C +60

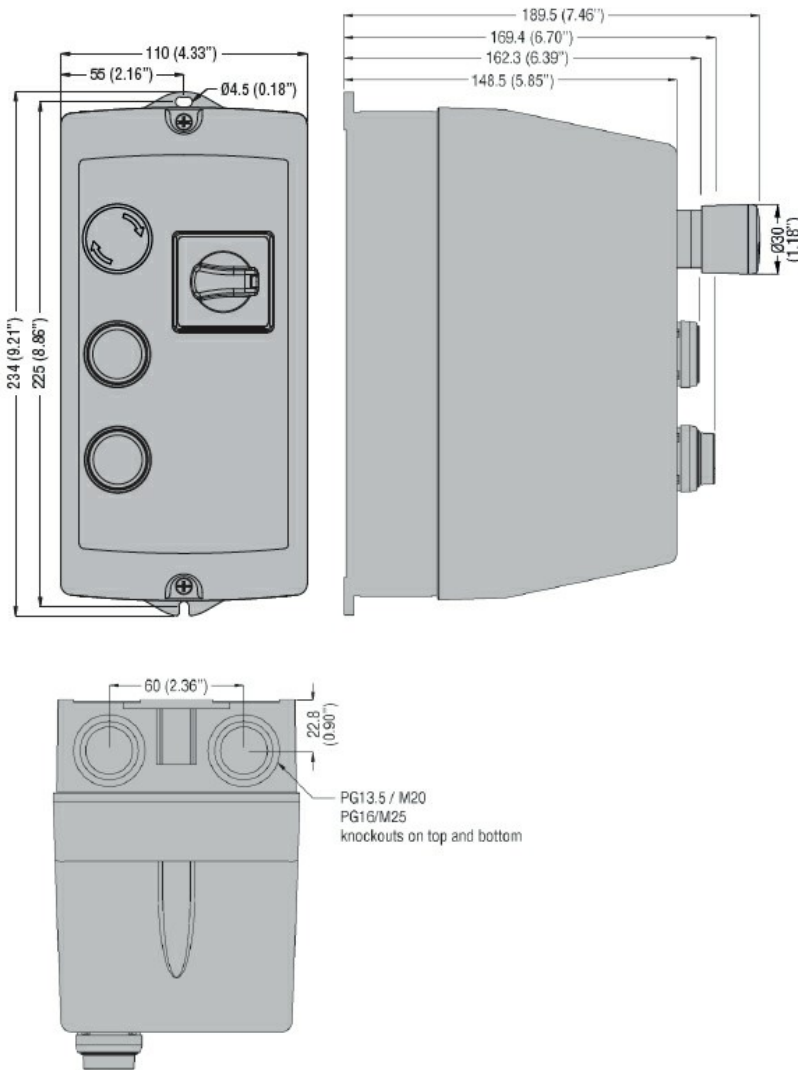
Temperatura składowania

min. °C -40  
 maks. °C +70

**Odporność i zabezpieczenie**

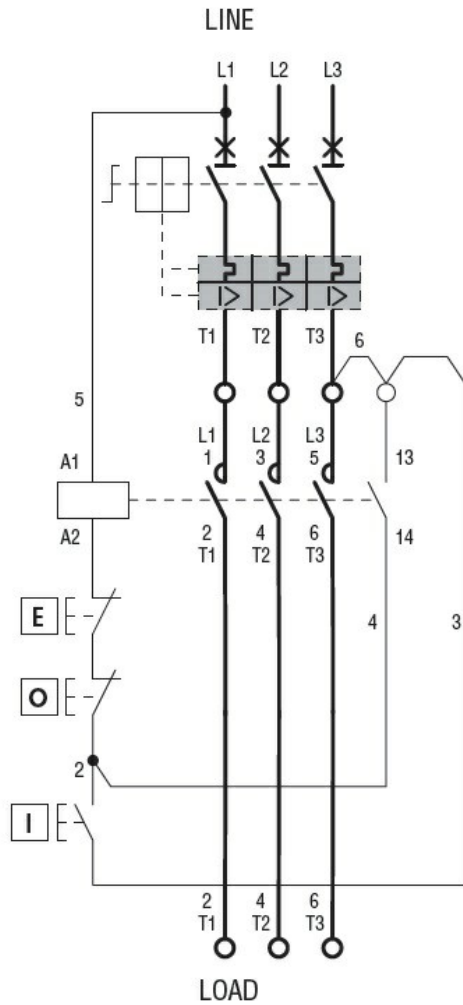
Stopień ochrony IP od frontu IP65

**Wymiary**



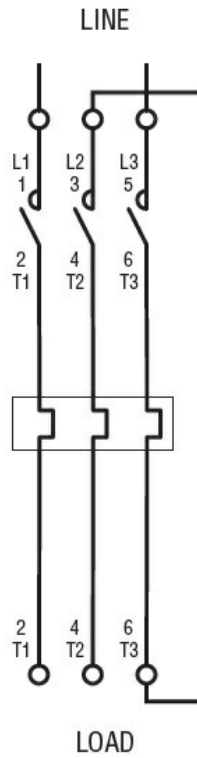
Schemat połączeń elektrycznych

Incorporated button control  
and rotary actuator for 3-phase motors



I = Start; O = Stop; E = Emergency Stop

Power  
connection for 1-phase  
motors



**Klasyfikacja ETIM**

ETIM 8,0

EC001037 -  
Układ rozruchowy  
silnika