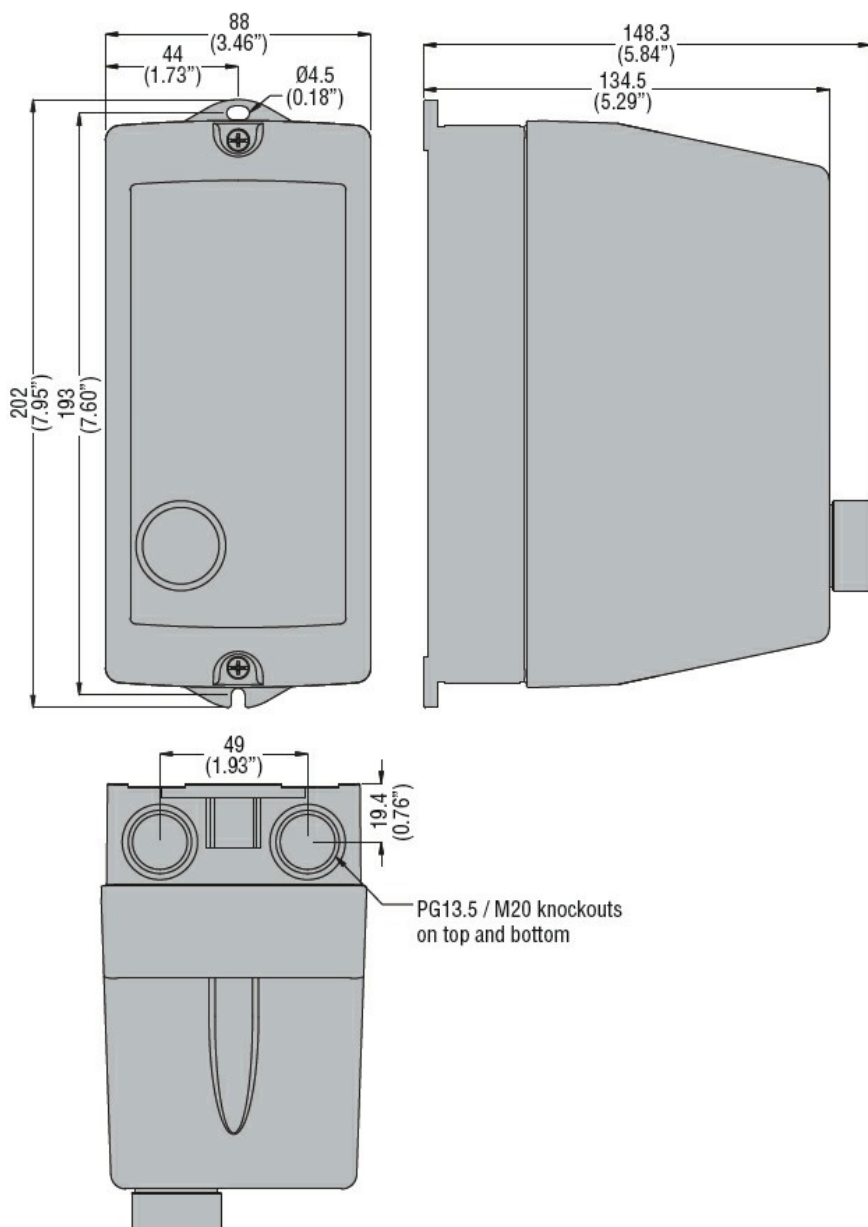




Przeznaczenie produktu	Rozrusznik bezpośredni M1R00910		
Seria produktu	M1R00910		
<b>Właściwości elektryczne</b>			
Maksymalny prąd roboczy ( $\leq 440 V$ )	A	13	
<b>Komponenty</b>			
W zestawie standardowa obudowa rozrusznika	M1RA		
W zestawie standardowy stycznik	BF0910A		
Możliwość zakupu dodatkowego przekaźnika termicznego	RF38...		
<b>Właściwości mechaniczne</b>			
Masa	g	867	
<b>Warunki otoczenia</b>			
Temperatura pracy	min.	°C	-25
	maks.	°C	+60
Temperatura składowania	min.	°C	-40
	maks.	°C	+70
<b>Odporność i zabezpieczenie</b>			
Stopień ochrony IP od frontu	IP65		
<b>Wymiary</b>			



### Schemat połączeń elektrycznych



R = Reset; I = Start; O = Stop

### Certyfikaty i zgodność

#### Zgodność

IEC/EN 60947-1  
IEC/EN 60947-4-1  
UL508 CSA C22.2 n° 14

#### Certyfikaty

CSAus  
cULus  
EAC

### Klasyfikacja ETIM

ETIM 8,0

EC001037 -  
Układ rozruchowy  
silnika