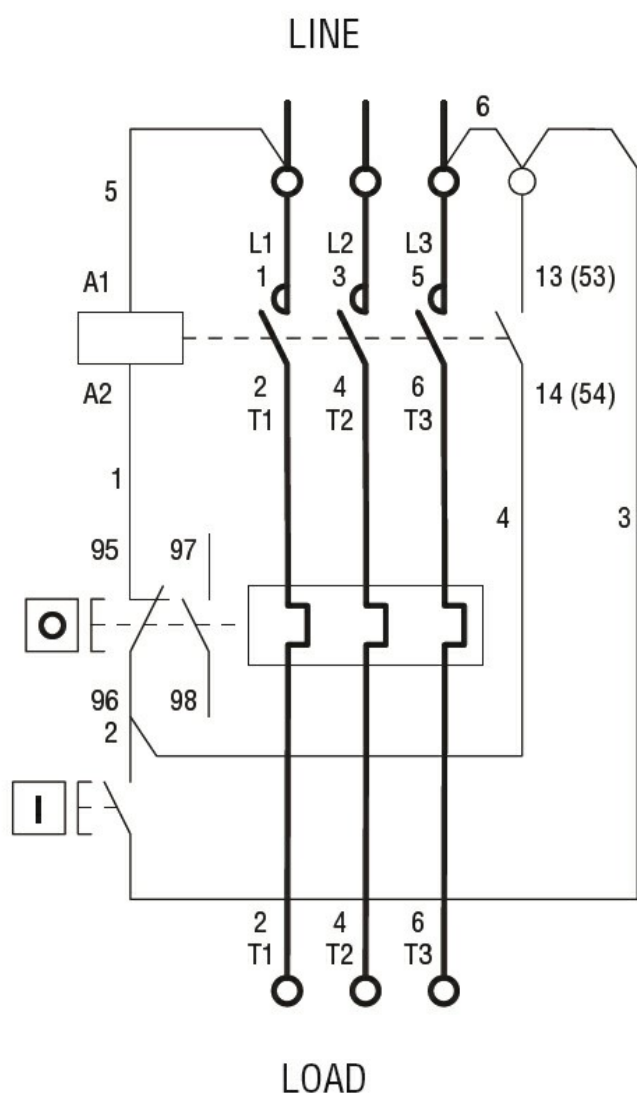




Przeznaczenie produktu	Puste obudowy		
Seria produktu	M1PA		
Właściwości elektryczne			
Maksymalny prąd roboczy (≤ 440 V)	A	18	
Komponenty			
W zestawie standardowy stycznik	BF09A, BF12A, BF32A		
Możliwość zakupu dodatkowego przekaźnika termicznego	RF38		
Właściwości mechaniczne			
Masa	g	545	
Warunki otoczenia			
Temperatura pracy	min.	°C	-25
	maks.	°C	+60
Temperatura składowania	min.	°C	-40
	maks.	°C	+70
Odporność i zabezpieczenie			
Stopień ochrony IP od frontu	IP65		
Wymiary			



Schemat połączeń elektrycznych



I = Start; O = Stop/Reset

Certyfikaty i zgodność

Zgodność

CSA C22.2 n° 14
IEC/EN 60947-1
IEC/EN 60947-4-1
UL508

Certyfikaty

cULus

Klasyfikacja ETIM

ETIM 8,0

EC000200 -
Obudowa do
urządzeń
sterowniczych i
sygnalizacyjnych