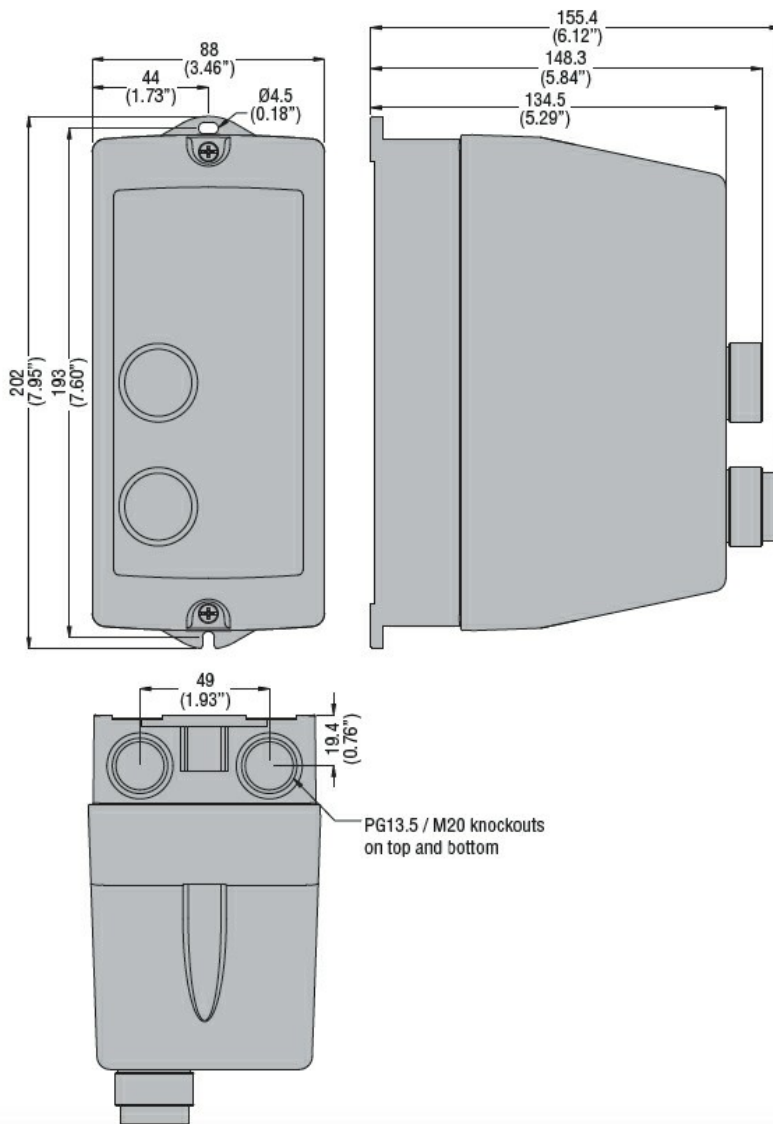
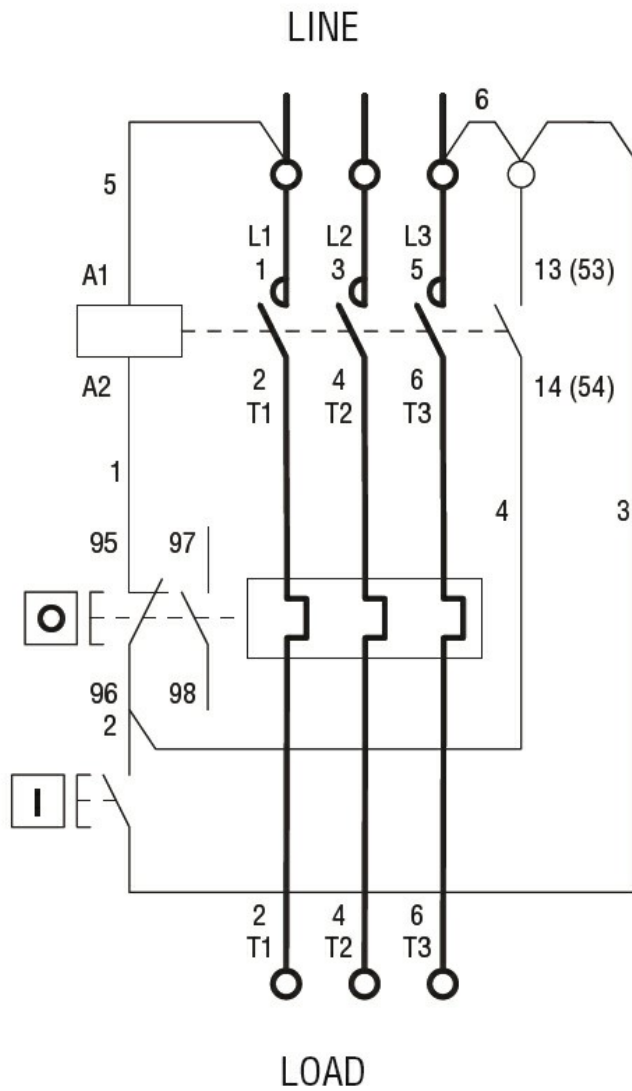




Przeznaczenie produktu	Rozrusznik bezpośredni		
Seria produktu	M1P00912...A5		
<b>Właściwości elektryczne</b>			
Zakres regulacji przekaźnika	A	1-1.6	
Charakterystyka techniczna wg. IEC ( $\leq 440V$ )			
	I <sub>e</sub> kW	A kW	1.6 0.37...0.55
<b>Komponenty</b>			
W zestawie standardowa obudowa rozrusznika	M1PA		
W zestawie standardowy stycznik	BF0910A		
W zestawie standardowy przekaźnik cieplny	RF380160		
<b>Dane techniczne UL</b>			
Maksymalna moc w KM według UL/CSA, trójfazowy, 3 pola			
	440 V-480 V	HP	0.5
	550 V-600 V	HP	0.75
<b>Właściwości mechaniczne</b>			
Masa	g		1040
<b>Warunki otoczenia</b>			
Temperatura pracy			
	min.	°C	-25
	maks.	°C	+60
Temperatura składowania			
	min.	°C	-40
	maks.	°C	+70
<b>Odporność i zabezpieczenie</b>			
Stopień ochrony IP od frontu	IP65		
<b>Wymiary</b>			



Schemat połączeń elektrycznych



I = Start; O = Stop/Reset

**Certyfikaty i zgodność**

Zgodność

IEC/EN 60947-1  
 IEC/EN 60947-4-1  
 UL508 CSA C22.2 n° 14

Certyfikaty

CSAus  
 cULus  
 EAC

**Klasyfikacja ETIM**

ETIM 8,0

EC001037 -  
 Układ rozruchowy  
 silnika