



Przeznaczenie produktu

Rozrusznik
bezpośredni
M1P00912...A4

Seria produktu

Właściwości elektryczne

Zakres regulacji przekaźnika

A 0.63-1

Charakterystyka techniczna wg. IEC ($\leq 440V$)

| | | |
|----------------|----|------|
| I _e | A | 1 |
| kW | kW | 0.25 |

Komponenty

W zestawie standardowa obudowa rozrusznika

M1PA

W zestawie standardowy stycznik

BF0910A

W zestawie standardowy przekaźnik cieplny

RF380100

Dane techniczne UL

Maksymalna moc w KM według UL/CSA, trójfazowy, 3 pola

| | | |
|-------------|----|-----|
| 550 V-600 V | HP | 0.5 |
|-------------|----|-----|

Właściwości mechaniczne

Masa

| | |
|---|------|
| g | 1040 |
|---|------|

Warunki otoczenia

Temperatura pracy

| | | |
|-------|----|-----|
| min. | °C | -25 |
| maks. | °C | +60 |

Temperatura składowania

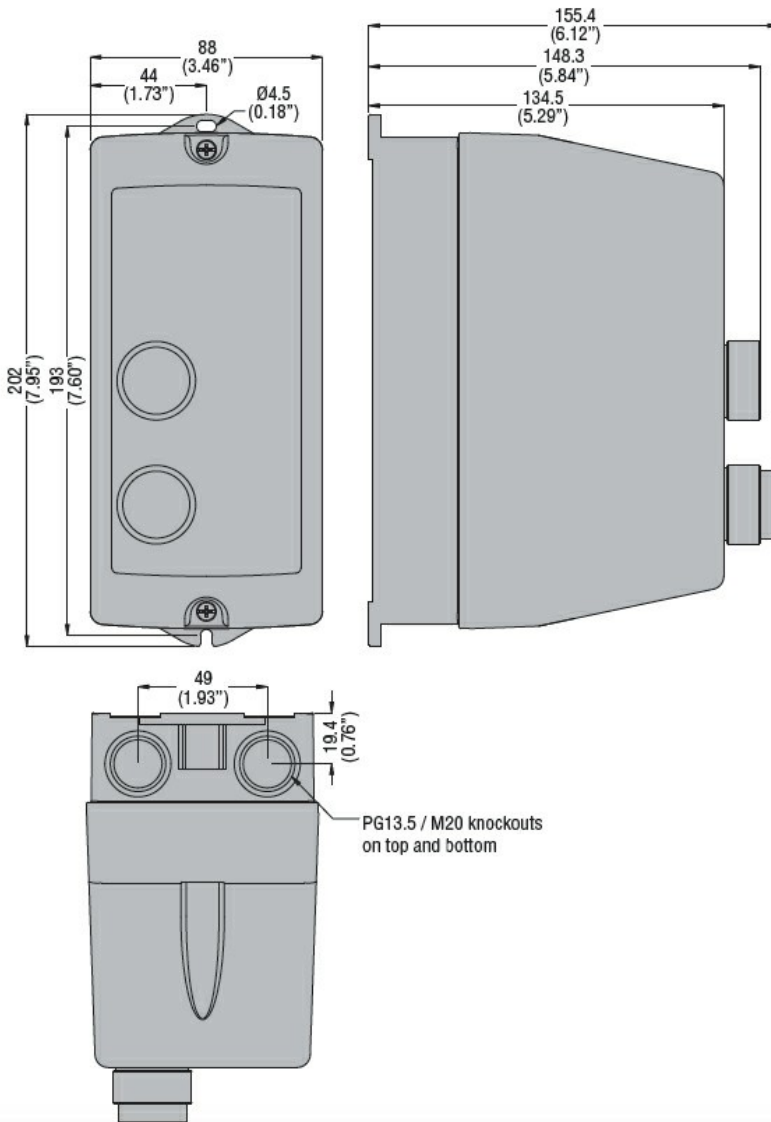
| | | |
|-------|----|-----|
| min. | °C | -40 |
| maks. | °C | +70 |

Odporność i zabezpieczenie

Stopień ochrony IP od frontu

IP65

Wymiary



Schemat połączeń elektrycznych



I = Start; O = Stop/Reset

Certyfikaty i zgodność

Zgodność

IEC/EN 60947-1
IEC/EN 60947-4-1
UL508 CSA C22.2 n° 14

Certyfikaty

CSAus
cULus
EAC

Klasyfikacja ETIM

ETIM 8,0

EC001037 -
Układ rozruchowy
silnika