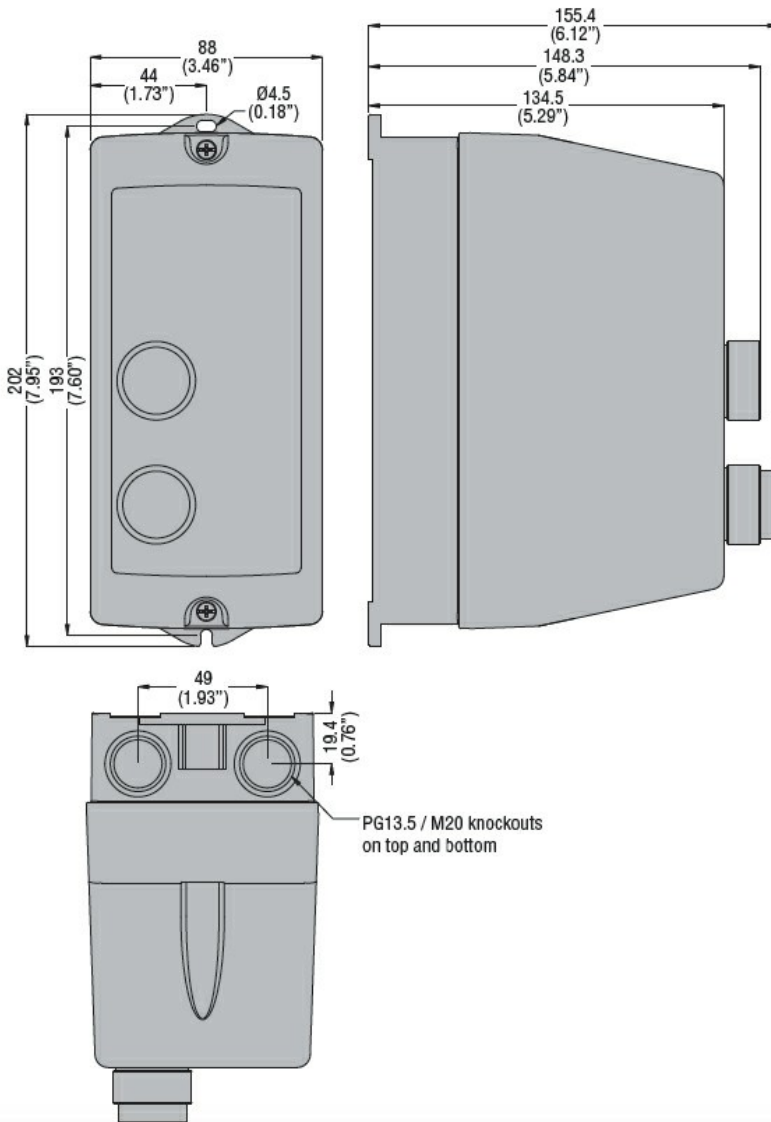




Przeznaczenie produktu	Rozrusznik bezpośredni M1P00910		
Seria produktu	M1P00910		
Właściwości elektryczne			
Maksymalny prąd roboczy ($\leq 440 V$)	A	13	
Komponenty			
W zestawie standardowa obudowa rozrusznika	M1PA		
W zestawie standardowy stycznik	BF0910A		
Możliwość zakupu dodatkowego przekaźnika termicznego	RF38...		
Właściwości mechaniczne			
Masa	g	910	
Warunki otoczenia			
Temperatura pracy	min.	°C	-25
	maks.	°C	+60
Temperatura składowania	min.	°C	-40
	maks.	°C	+70
Odporność i zabezpieczenie			
Stopień ochrony IP od frontu	IP65		
Wymiary			



Schemat połączeń elektrycznych



I = Start; O = Stop/Reset

Certyfikaty i zgodność

Zgodność

IEC/EN 60947-1
IEC/EN 60947-4-1
UL508 CSA C22.2 n° 14

Certyfikaty

CSAus
cULus
EAC

Klasyfikacja ETIM

ETIM 8,0

EC001037 -
Układ rozruchowy
silnika