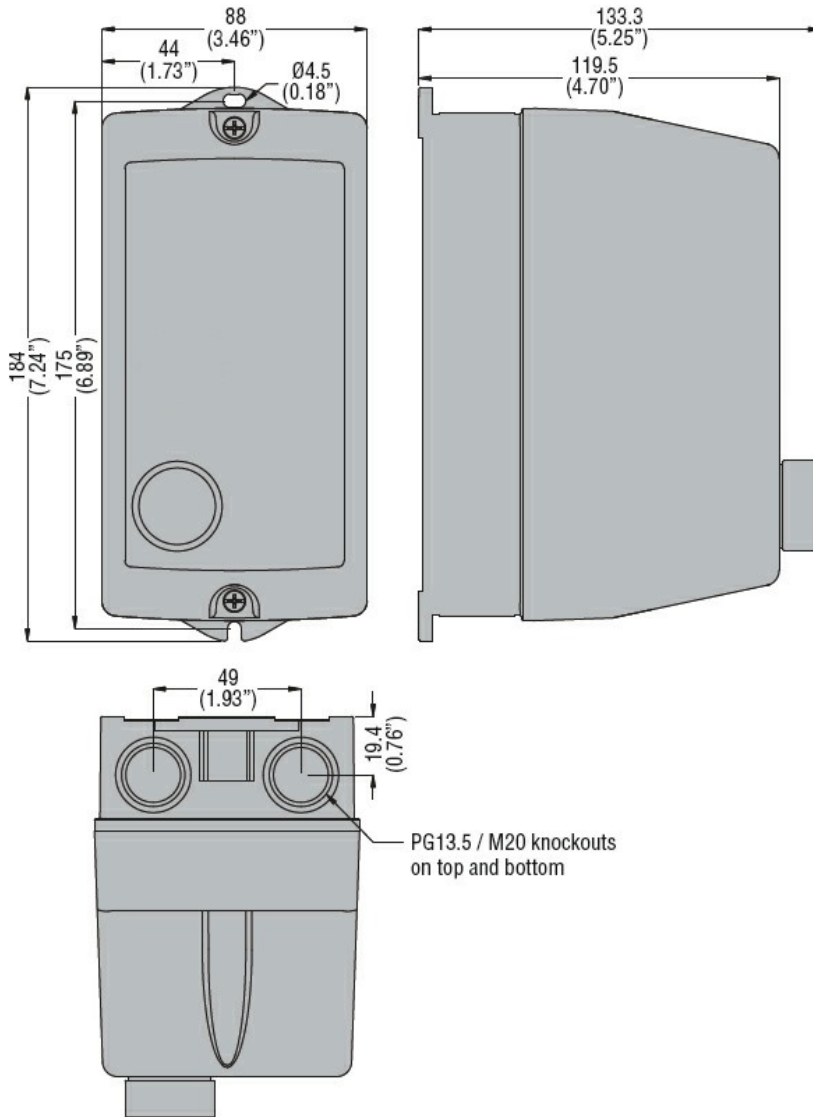
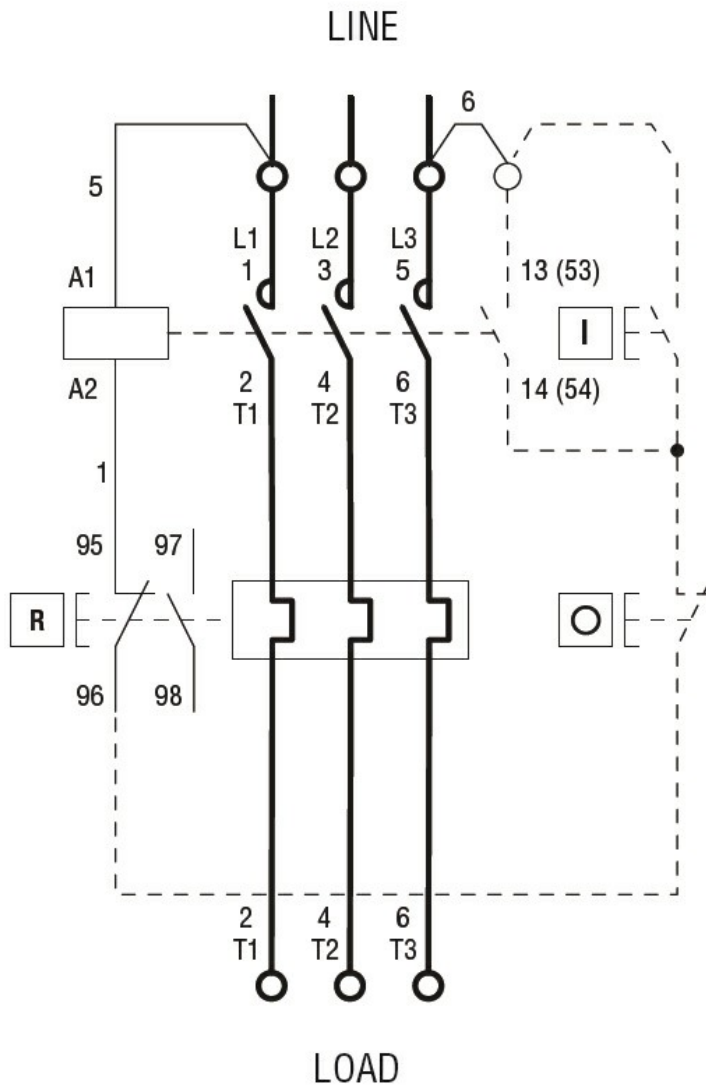




Przeznaczenie produktu	Rozrusznik bezpośredni		
Seria produktu	M0R01212...15		
Właściwości elektryczne			
Zakres regulacji przekaźnika	A	9-15	
Charakterystyka techniczna wg. IEC ($\leq 440V$)			
	I _e kW	A kW	12 5.5
Komponenty			
W zestawie standardowa obudowa rozrusznika	MORA		
W zestawie standardowy stycznik	BG1210A		
W zestawie standardowy przekaźnik cieplny	RF915		
Właściwości mechaniczne			
Masa	g	720	
Warunki otoczenia			
Temperatura pracy			
	min.	°C	-25
	maks.	°C	+60
Temperatura składowania			
	min.	°C	-40
	maks.	°C	+70
Odporność i zabezpieczenie			
Stopień ochrony IP od frontu	IP65		
Wymiary			



Schemat połączeń elektrycznych



R = Reset; I = Start; O = Stop

Certyfikaty i zgodność

Zgodność

IEC/EN 60947-1
IEC/EN 60947-4-1
UL508 CSA C22.2 n° 14

Certyfikaty

CSAus
cULus
EAC

Klasyfikacja ETIM

ETIM 8,0

EC001037 -
Układ rozruchowy
silnika