



Przeznaczenie produktu

Rozrusznik  
bezpośredni

Seria produktu

M0R00912...33

**Właściwości elektryczne**

Zakres regulacji przekaźnika

A 2-3.3

Charakterystyka techniczna wg. IEC ( $\leq 440V$ )

|                |    |     |
|----------------|----|-----|
| I <sub>e</sub> | A  | 3.3 |
| kW             | kW | 1.1 |

**Komponenty**

W zestawie standardowa obudowa rozrusznika

MORA

W zestawie standardowy stycznik

BG0910A

W zestawie standardowy przekaźnik cieplny

RF933

**Właściwości mechaniczne**

Masa

g 720

**Warunki otoczenia**

Temperatura pracy

|       |    |     |
|-------|----|-----|
| min.  | °C | -25 |
| maks. | °C | +60 |

Temperatura składowania

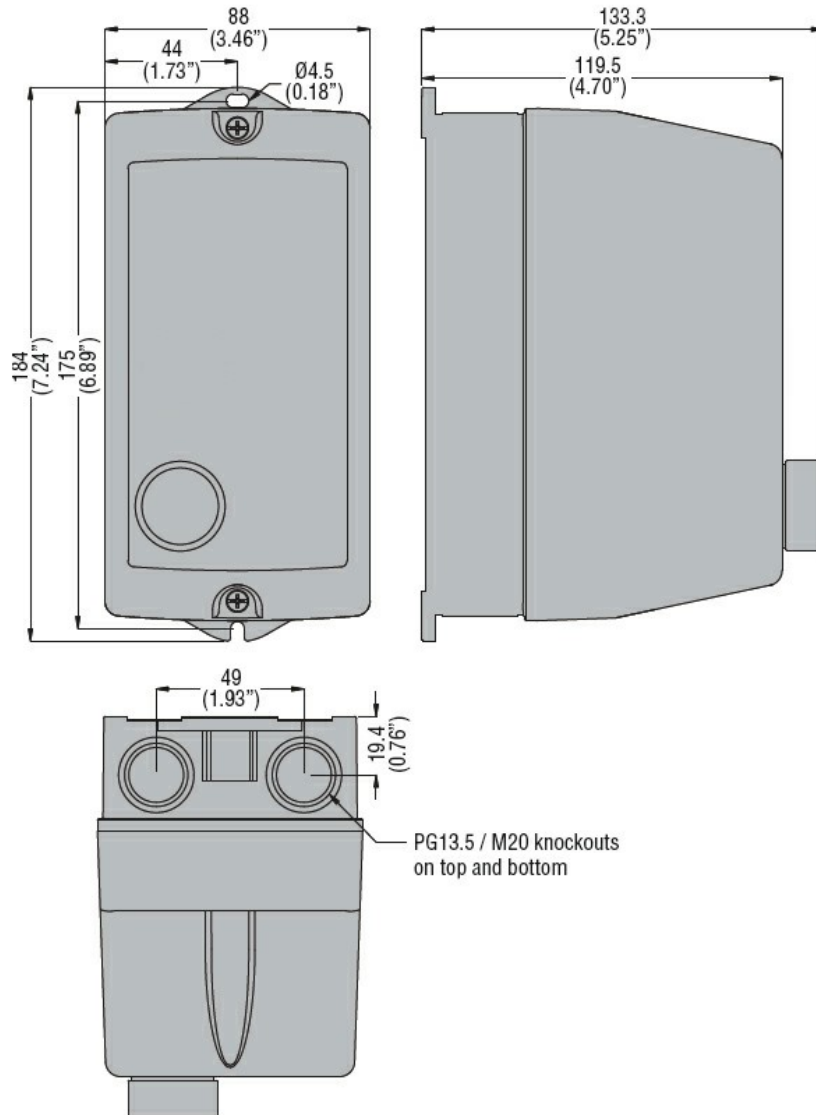
|       |    |     |
|-------|----|-----|
| min.  | °C | -40 |
| maks. | °C | +70 |

**Odporność i zabezpieczenie**

Stopień ochrony IP od frontu

IP65

**Wymiary**



### Schemat połączeń elektrycznych



R = Reset; I = Start; O = Stop

### Certyfikaty i zgodność

Zgodność

IEC/EN 60947-1  
IEC/EN 60947-4-1  
UL508 CSA C22.2 n° 14

Certyfikaty

CSAus  
cULus  
EAC

### Klasyfikacja ETIM

ETIM 8,0

EC001037 -  
Układ rozruchowy  
silnika