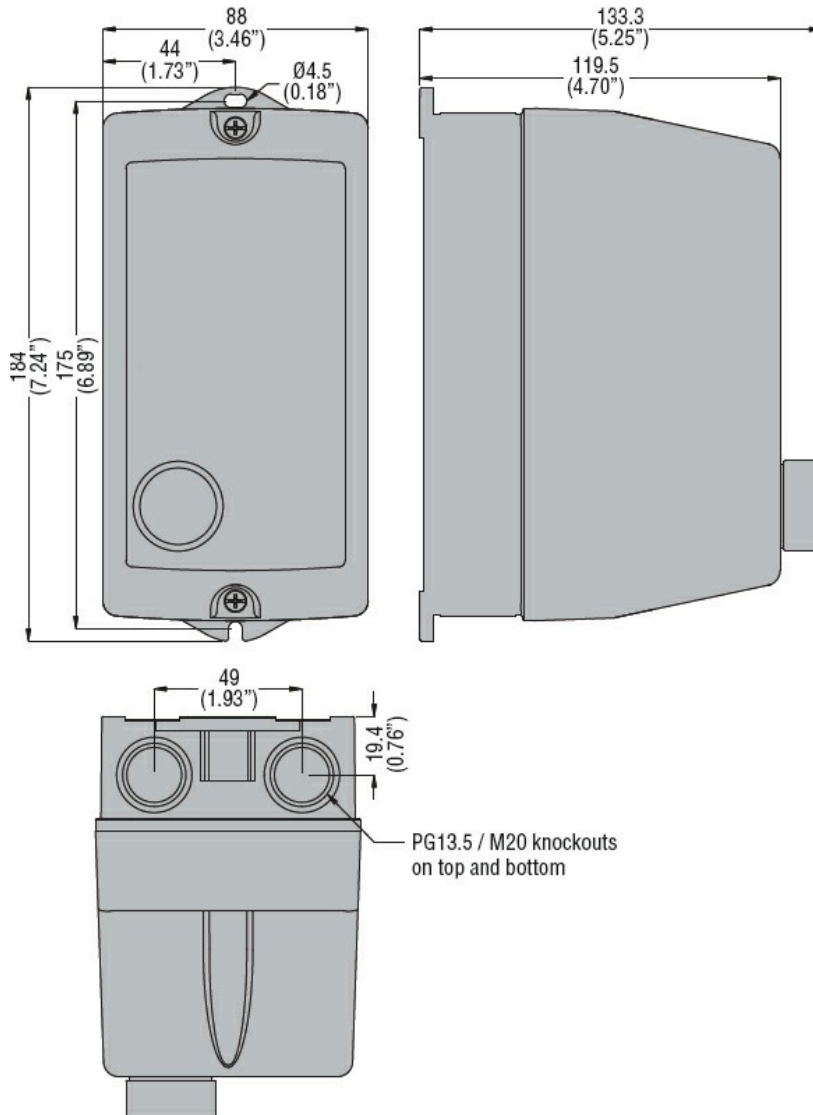




| | | | |
|--|------------------------|---------|------------------|
| Przeznaczenie produktu | Rozrusznik bezpośredni | | |
| Seria produktu | M0R00912...1 | | |
| Właściwości elektryczne | | | |
| Zakres regulacji przełącznika | A | 0.6-1 | |
| Charakterystyka techniczna wg. IEC ($\leq 440V$) | le kW | A kW | 1 0.18...0.25 |
| Komponenty | | | |
| W zestawie standardowa obudowa rozrusznika | MORA | | |
| W zestawie standardowy stycznik | BG0910A | | |
| W zestawie standardowy przełącznik cieplny | RF91 | | |
| Właściwości mechaniczne | | | |
| Masa | g | 720 | |
| Warunki otoczenia | | | |
| Temperatura pracy | min. | °C | -25 |
| | maks. | °C | +60 |
| Temperatura składowania | min. | °C | -40 |
| | maks. | °C | +70 |
| Odporność i zabezpieczenie | | | |
| Stopień ochrony IP od frontu | IP65 | | |
| Wymiary | | | |



Schemat połączeń elektrycznych



R = Reset; I = Start; O = Stop

Certyfikaty i zgodność

Zgodność

IEC/EN 60947-1
IEC/EN 60947-4-1
UL508 CSA C22.2 n° 14

Certyfikaty

CSAus
cULus
EAC

Klasyfikacja ETIM

ETIM 8,0

EC001037 -
Układ rozruchowy
silnika