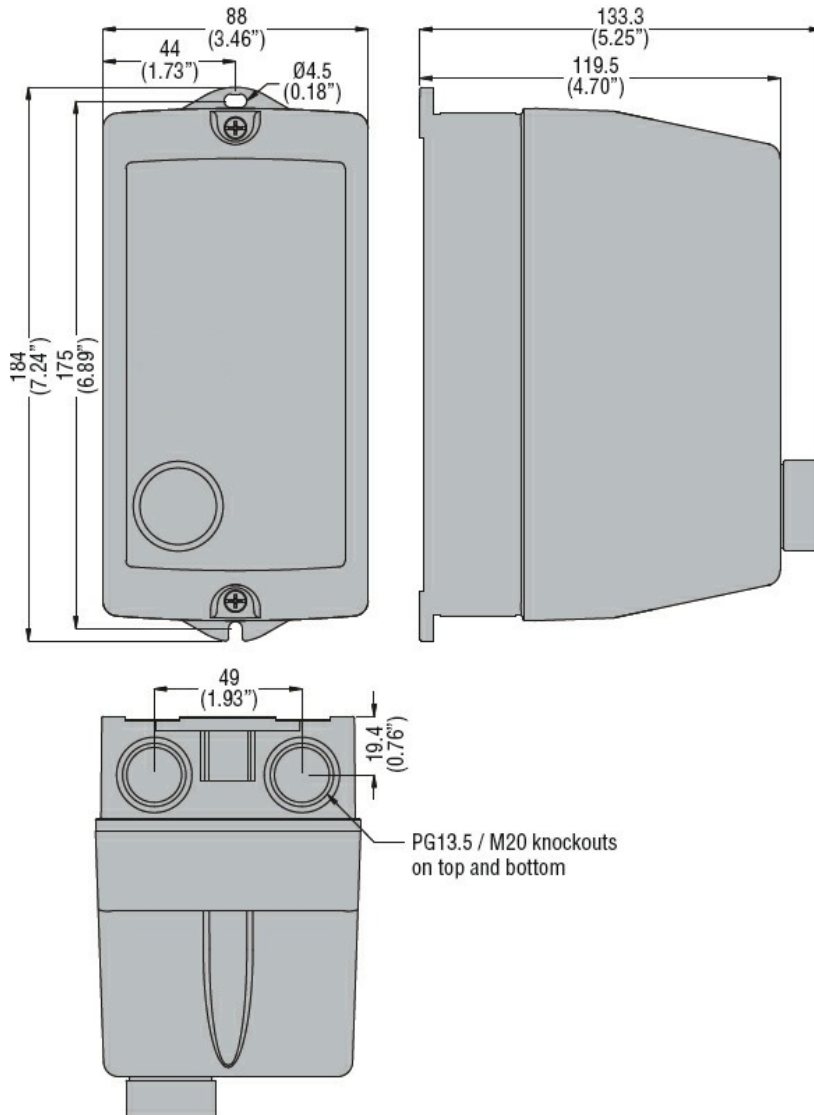




Przeznaczenie produktu	Rozrusznik bezpośredni		
Seria produktu	M0R00912...75		
<b>Właściwości elektryczne</b>			
Zakres regulacji przełącznika	A	4.5-7.5	
Charakterystyka techniczna wg. IEC ( $\leq 440V$ )			
	le	A	7.5
	kW	kW	2.2...3
<b>Komponenty</b>			
W zestawie standardowa obudowa rozrusznika	MORA		
W zestawie standardowy stycznik	BG0910A		
W zestawie standardowy przełącznik cieplny	RF975		
<b>Właściwości mechaniczne</b>			
Masa	g	720	
<b>Warunki otoczenia</b>			
Temperatura pracy			
	min.	°C	-25
	maks.	°C	+60
Temperatura składowania			
	min.	°C	-40
	maks.	°C	+70
<b>Odporność i zabezpieczenie</b>			
Stopień ochrony IP od frontu	IP65		
<b>Wymiary</b>			



### Schemat połączeń elektrycznych



R = Reset; I = Start; O = Stop

### Certyfikaty i zgodność

#### Zgodność

IEC/EN 60947-1  
IEC/EN 60947-4-1  
UL508 CSA C22.2 n° 14

#### Certyfikaty

CSAus  
cULus  
EAC

### Klasyfikacja ETIM

ETIM 8,0

EC001037 -  
Układ rozruchowy  
silnika