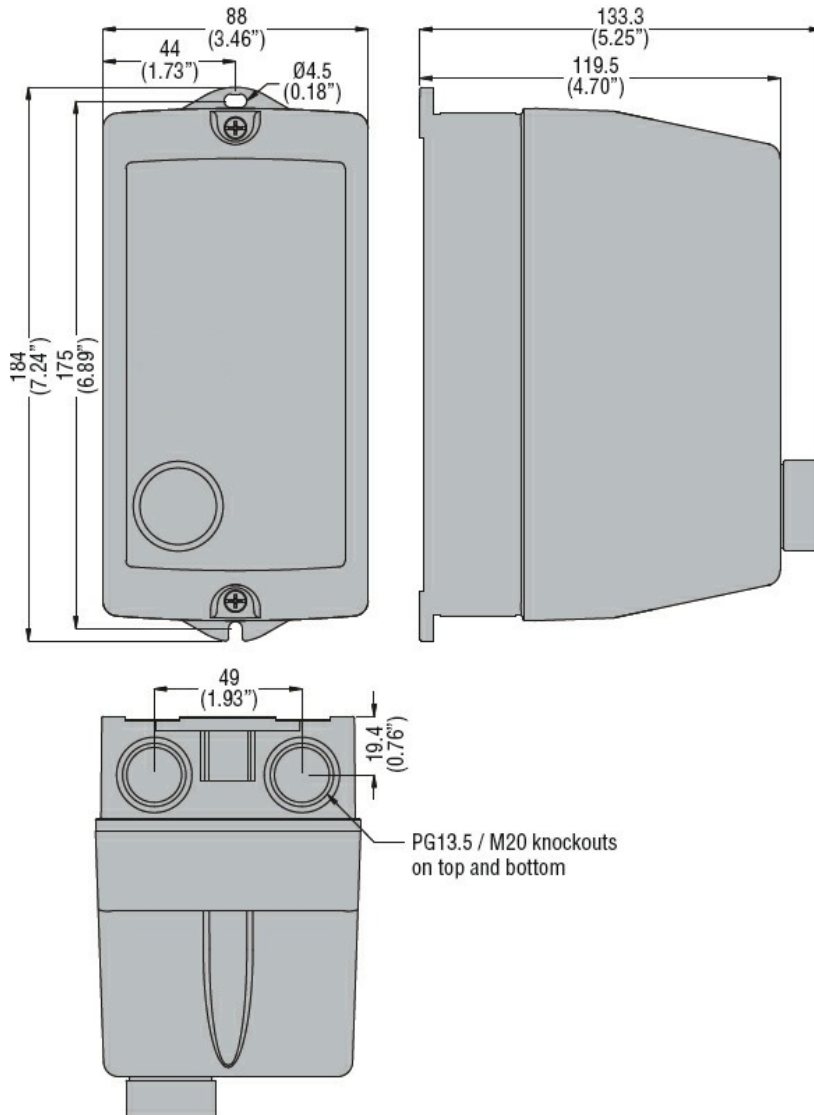
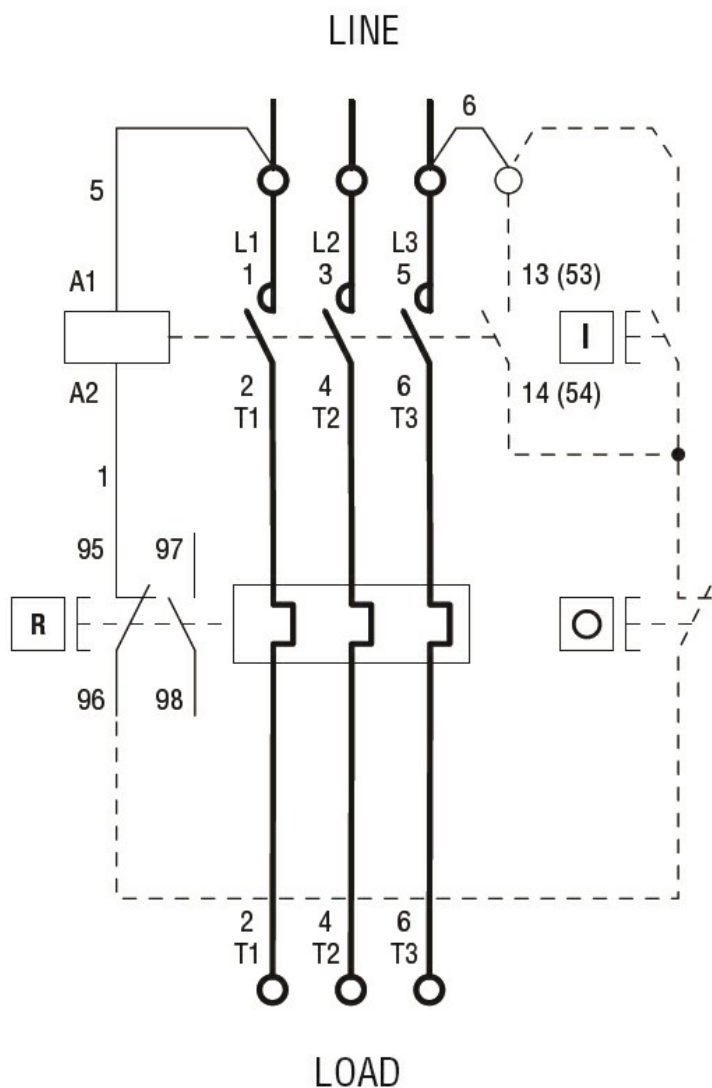




Przeznaczenie produktu	Rozrusznik bezpośredni		
Seria produktu	M0R00912...5		
<b>Właściwości elektryczne</b>			
Zakres regulacji przekaźnika	A	3-5	
Charakterystyka techniczna wg. IEC ( $\leq 440V$ )	le kW	A kW	5 1.5...2.2
<b>Komponenty</b>			
W zestawie standardowa obudowa rozrusznika	MORA		
W zestawie standardowy stycznik	BG0910A		
W zestawie standardowy przekaźnik cieplny	RF95		
<b>Właściwości mechaniczne</b>			
Masa	g	720	
<b>Warunki otoczenia</b>			
Temperatura pracy	min. maks.	°C °C	-25 +60
Temperatura składowania	min. maks.	°C °C	-40 +70
<b>Odporność i zabezpieczenie</b>			
Stopień ochrony IP od frontu	IP65		
<b>Wymiary</b>			



Schemat połączeń elektrycznych



R = Reset; I = Start; O = Stop

### Certyfikaty i zgodność

#### Zgodność

IEC/EN 60947-1  
IEC/EN 60947-4-1  
UL508 CSA C22.2 n° 14

#### Certyfikaty

CSAus  
cULus  
EAC

### Klasyfikacja ETIM

ETIM 8,0

EC001037 -  
Układ rozruchowy  
silnika