



Przeznaczenie produktu

Rozrusznik
bezpośredni

Seria produktu

M0R00912...33

Właściwości elektryczne

Zakres regulacji przekaźnika

A 2-3.3

Charakterystyka techniczna wg. IEC ($\leq 440V$)

I _e	A	3.3
kW	kW	1.1

Komponenty

W zestawie standardowa obudowa rozrusznika

M0RA

W zestawie standardowy stycznik

BG0910A

W zestawie standardowy przekaźnik cieplny

RF933

Właściwości mechaniczne

Masa

g 720

Warunki otoczenia

Temperatura pracy

min.	°C	-25
maks.	°C	+60

Temperatura składowania

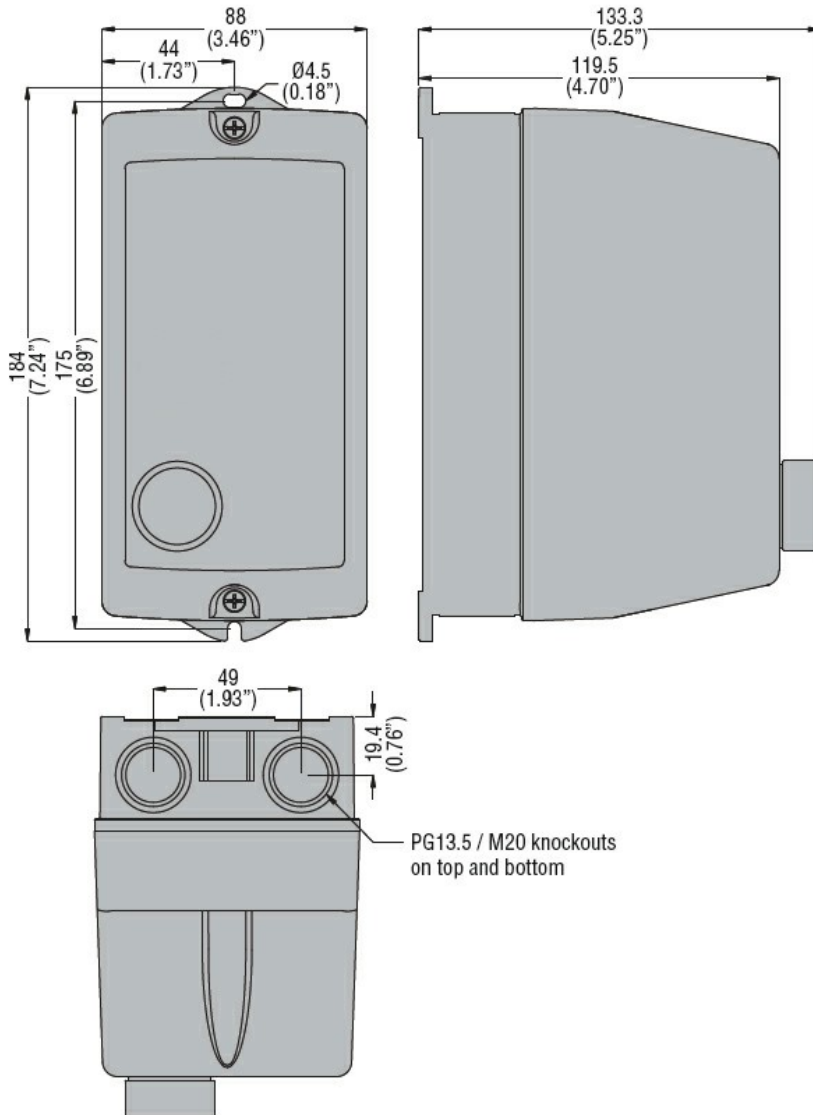
min.	°C	-40
maks.	°C	+70

Odporność i zabezpieczenie

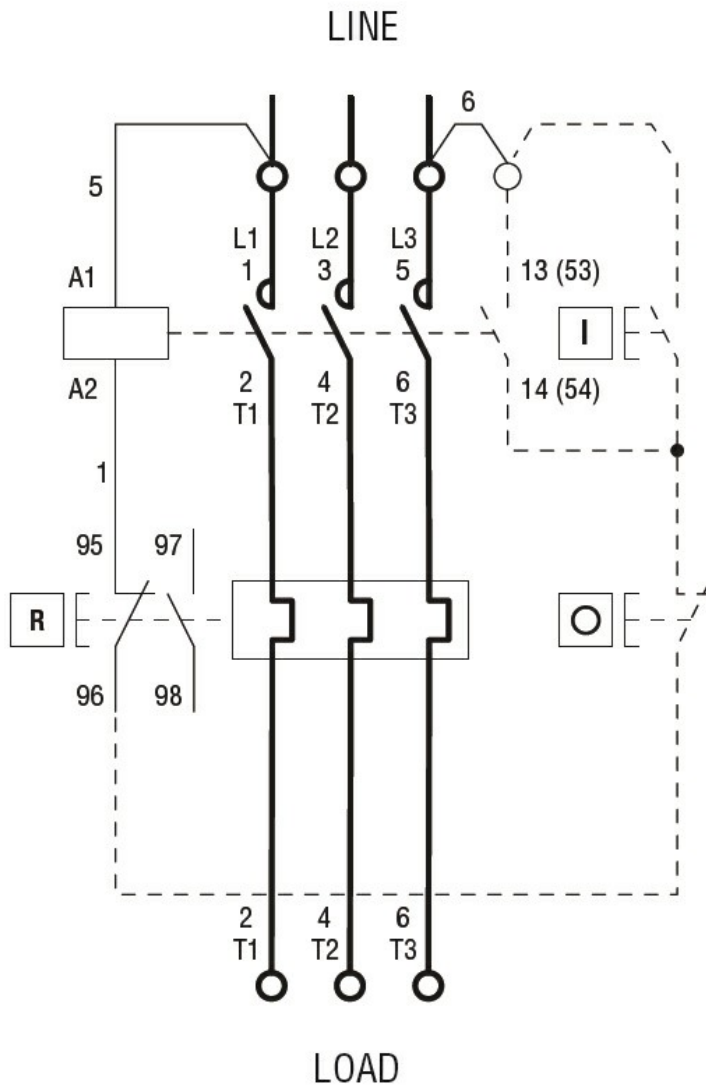
Stopień ochrony IP od frontu

IP65

Wymiary



Schemat połączeń elektrycznych



R = Reset; I = Start; O = Stop

Certyfikaty i zgodność

Zgodność

IEC/EN 60947-1
IEC/EN 60947-4-1
UL508 CSA C22.2 n° 14

Certyfikaty

CSAus
cULus
EAC

Klasyfikacja ETIM

ETIM 8,0

EC001037 -
Układ rozruchowy
silnika