



Przeznaczenie produktu

Rozrusznik
bezpośredni

Seria produktu

M0P01212...15

Właściwości elektryczne

Zakres regulacji przełącznika

A 9-15

Charakterystyka techniczna wg. IEC ($\leq 440V$)

I _e	A	12
kW	kW	5.5

Komponenty

W zestawie standardowa obudowa rozrusznika

M0PA

W zestawie standardowy stycznik

BG1210A

W zestawie standardowy przełącznik cieplny

RF915

Dane techniczne UL

Maksymalna moc w KM według UL/CSA, jednofazowy

110 V-120 V	HP	0.5
220 V-240 V	HP	1.5

Maksymalna moc w KM według UL/CSA, trójfazowy, 3 pola

200 V-208 V	HP	3
220 V-240 V	HP	3
440 V-480 V	HP	7.5
550 V-600 V	HP	10

Właściwości mechaniczne

Masa

g 760

Warunki otoczenia

Temperatura pracy

min.	°C	-25
maks.	°C	+60

Temperatura składowania

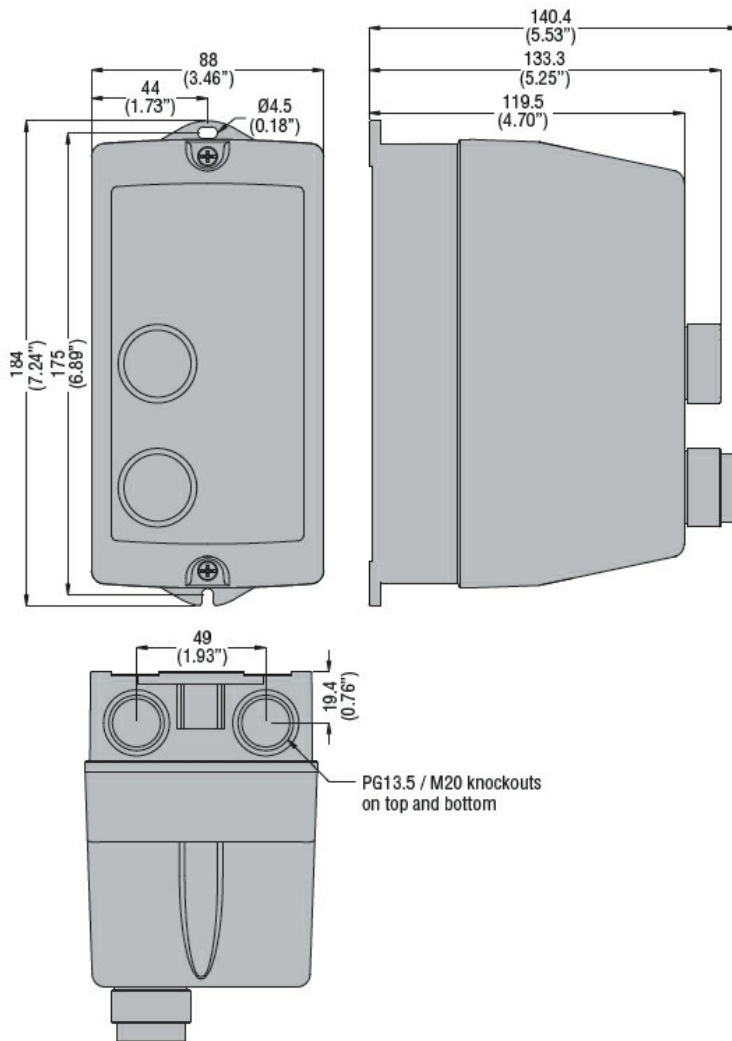
min.	°C	-40
maks.	°C	+70

Odporność i zabezpieczenie

Stopień ochrony IP od frontu

IP65

Wymiary



Schemat połączeń elektrycznych



I = Start; O = Stop/Reset

Certyfikaty i zgodność

Zgodność

IEC/EN 60947-1
IEC/EN 60947-4-1
UL508 CSA C22.2 n° 14

Certyfikaty

CSAus
cULus
EAC

Klasyfikacja ETIM

ETIM 8,0

EC001037 -
Układ rozruchowy
silnika