



Przeznaczenie produktu

Rozrusznik
bezpośredni

Seria produktu

M0P01212...15

Właściwości elektryczne

Zakres regulacji przełącznika

A 9-15

Charakterystyka techniczna wg. IEC ($\leq 440V$)

| | | |
|----------------|----|-----|
| I _e | A | 12 |
| kW | kW | 5.5 |

Komponenty

W zestawie standardowa obudowa rozrusznika

M0PA

W zestawie standardowy stycznik

BG1210A

W zestawie standardowy przełącznik cieplny

RF915

Dane techniczne UL

Maksymalna moc w KM według UL/CSA, jednofazowy

| | | |
|-------------|----|-----|
| 110 V-120 V | HP | 0.5 |
| 220 V-240 V | HP | 1.5 |

Maksymalna moc w KM według UL/CSA, trójfazowy, 3 pola

| | | |
|-------------|----|-----|
| 200 V-208 V | HP | 3 |
| 220 V-240 V | HP | 3 |
| 440 V-480 V | HP | 7.5 |
| 550 V-600 V | HP | 10 |

Właściwości mechaniczne

Masa

g 760

Warunki otoczenia

Temperatura pracy

| | | |
|-------|----|-----|
| min. | °C | -25 |
| maks. | °C | +60 |

Temperatura składowania

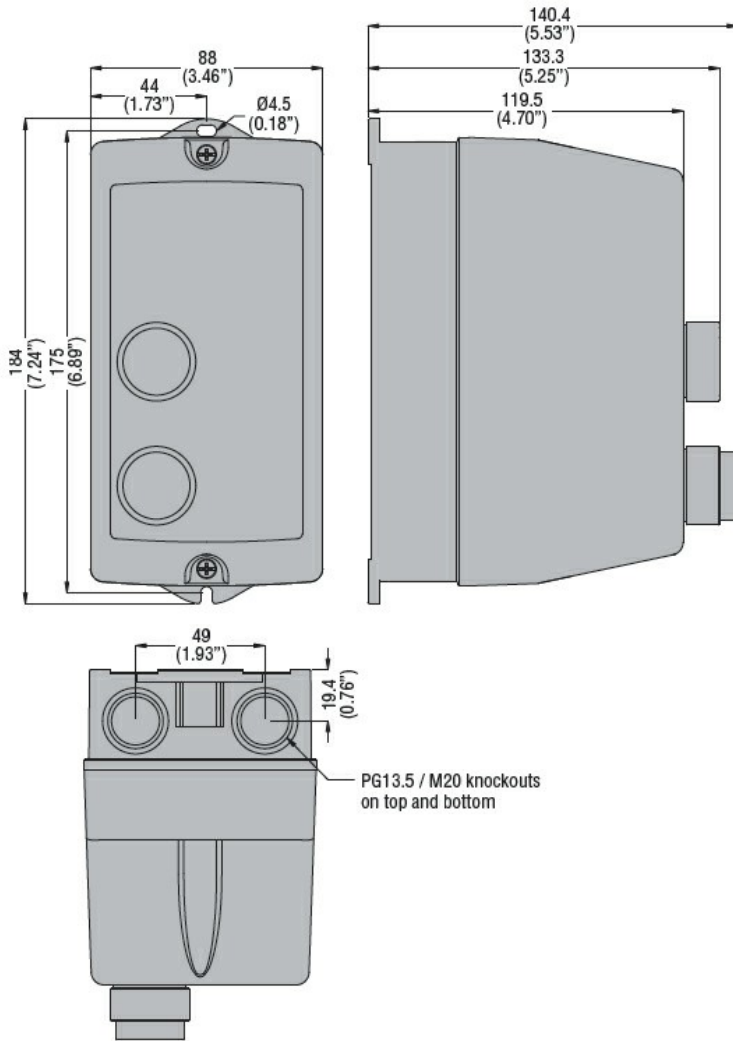
| | | |
|-------|----|-----|
| min. | °C | -40 |
| maks. | °C | +70 |

Odporność i zabezpieczenie

Stopień ochrony IP od frontu

IP65

Wymiary



Schemat połączeń elektrycznych



I = Start; O = Stop/Reset

Certyfikaty i zgodność

Zgodność

IEC/EN 60947-1
IEC/EN 60947-4-1
UL508 CSA C22.2 n° 14

Certyfikaty

CSAus
cULus
EAC

Klasyfikacja ETIM

ETIM 8,0

EC001037 -
Układ rozruchowy
silnika