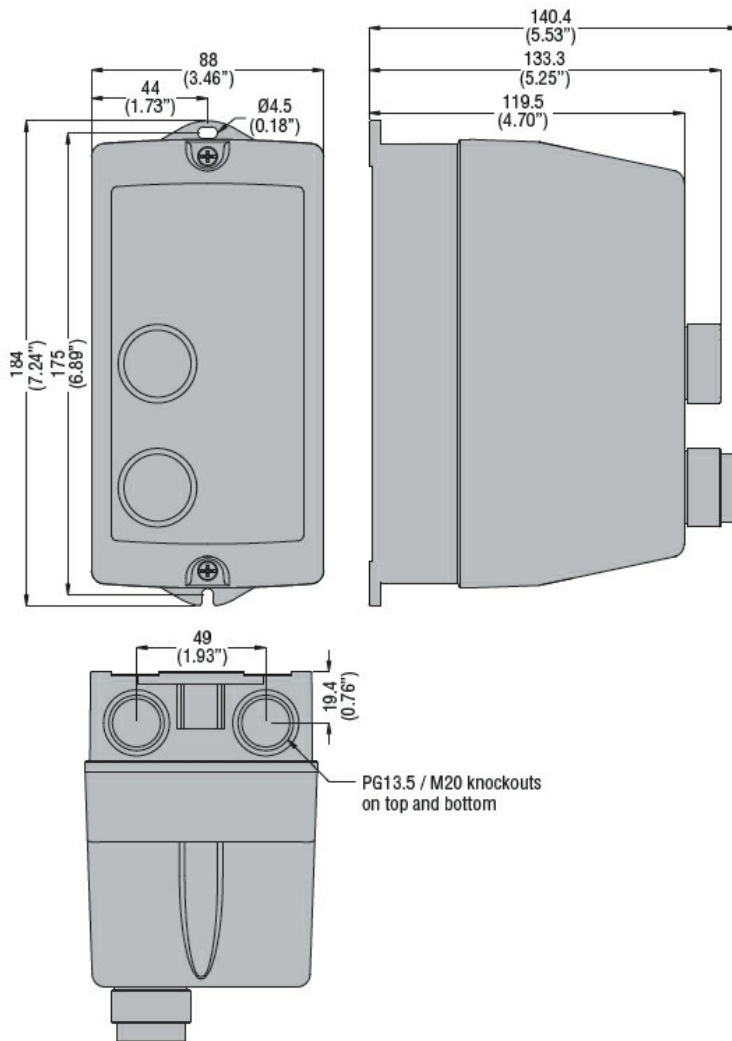




Przeznaczenie produktu	Rozrusznik bezpośredni		
Seria produktu	M0P00912...5		
Właściwości elektryczne			
Zakres regulacji przekaźnika	A	4.5-7.5	
Charakterystyka techniczna wg. IEC ($\leq 440V$)			
	I _e	A	7.5
	kW	kW	2.2...3
Komponenty			
W zestawie standardowa obudowa rozrusznika	M0PA		
W zestawie standardowy stycznik	BG0910A		
W zestawie standardowy przekaźnik ciepły	RF975		
Dane techniczne UL			
Maksymalna moc w KM według UL/CSA, jednofazowy			
	220 V-240 V	HP	0.75
Maksymalna moc w KM według UL/CSA, trójfazowy, 3 pola			
	200 V-208 V	HP	1.5
	220 V-240 V	HP	2
	440 V-480 V	HP	5
	550 V-600 V	HP	5
Właściwości mechaniczne			
Masa	g		760
Warunki otoczenia			
Temperatura pracy			
	min.	°C	-25
	maks.	°C	+60
Temperatura składowania			
	min.	°C	-40
	maks.	°C	+70
Odporność i zabezpieczenie			
Stopień ochrony IP od frontu	IP65		
Wymiary			



Schemat połączeń elektrycznych



I = Start; O = Stop/Reset

Certyfikaty i zgodność

Zgodność

IEC/EN 60947-1
IEC/EN 60947-4-1
UL508 CSA C22.2 n° 14

Certyfikaty

CSAus
cULus
EAC

Klasyfikacja ETIM

ETIM 8,0

EC001037 -
Układ rozruchowy
silnika