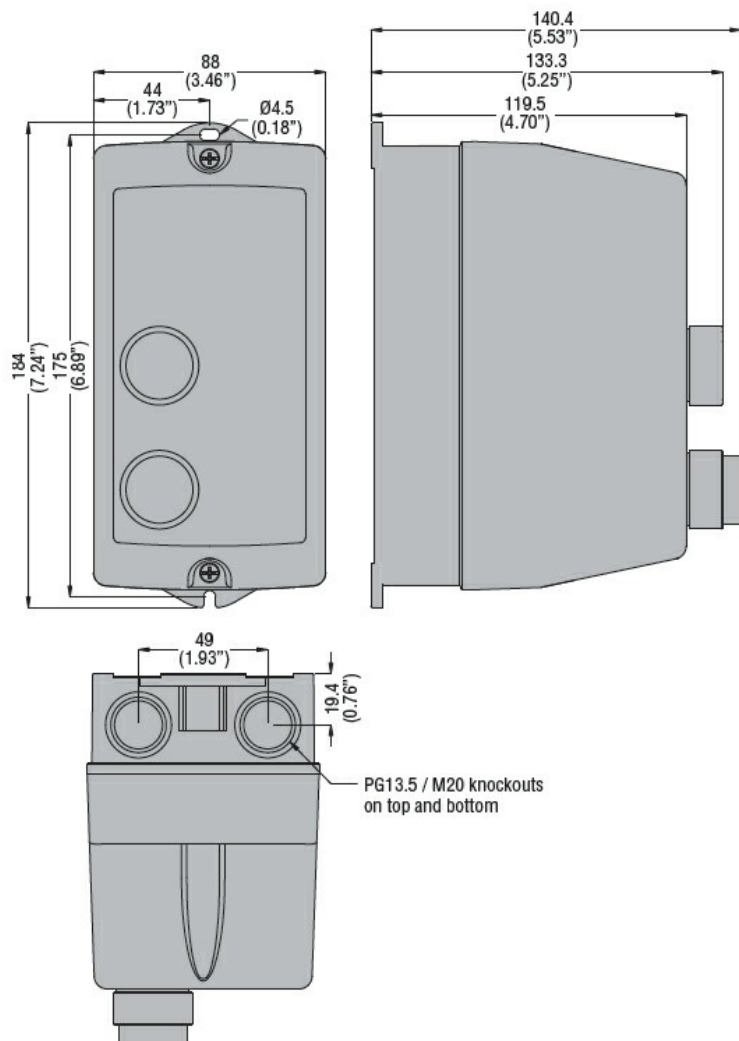




Przeznaczenie produktu	Rozrusznik bezpośredni		
Seria produktu	M0P00912...10		
<b>Właściwości elektryczne</b>			
Zakres regulacji przekaźnika	A	6-10	
Charakterystyka techniczna wg. IEC ( $\leq 440V$ )	le kW	A kW	10 3...4
<b>Komponenty</b>			
W zestawie standardowa obudowa rozrusznika	M0PA		
W zestawie standardowy stycznik	BG0910A		
W zestawie standardowy przekaźnik ciepły	RF910		
<b>Dane techniczne UL</b>			
Maksymalna moc w KM według UL/CSA, jednofazowy	110 V-120 V 220 V-240 V	HP HP	0.5 1.5
Maksymalna moc w KM według UL/CSA, trójfazowy, 3 pola	200 V-208 V 220 V-240 V 440 V-480 V 550 V-600 V	HP HP HP HP	2 3 5 5
<b>Właściwości mechaniczne</b>			
Masa	g		760
<b>Warunki otoczenia</b>			
Temperatura pracy	min. maks.	°C °C	-25 +60
Temperatura składowania	min. maks.	°C °C	-40 +70
<b>Odporność i zabezpieczenie</b>			
Stopień ochrony IP od frontu	IP65		
<b>Wymiary</b>			



Schemat połączeń elektrycznych



I = Start; O = Stop/Reset

**Certyfikaty i zgodność**

Zgodność

- IEC/EN 60947-1
- IEC/EN 60947-4-1
- UL508 CSA C22.2 n° 14

Certyfikaty

- CSAus
- cULus
- EAC

**Klasyfikacja ETIM**

ETIM 8,0

EC001037 -  
Układ rozruchowy  
silnika