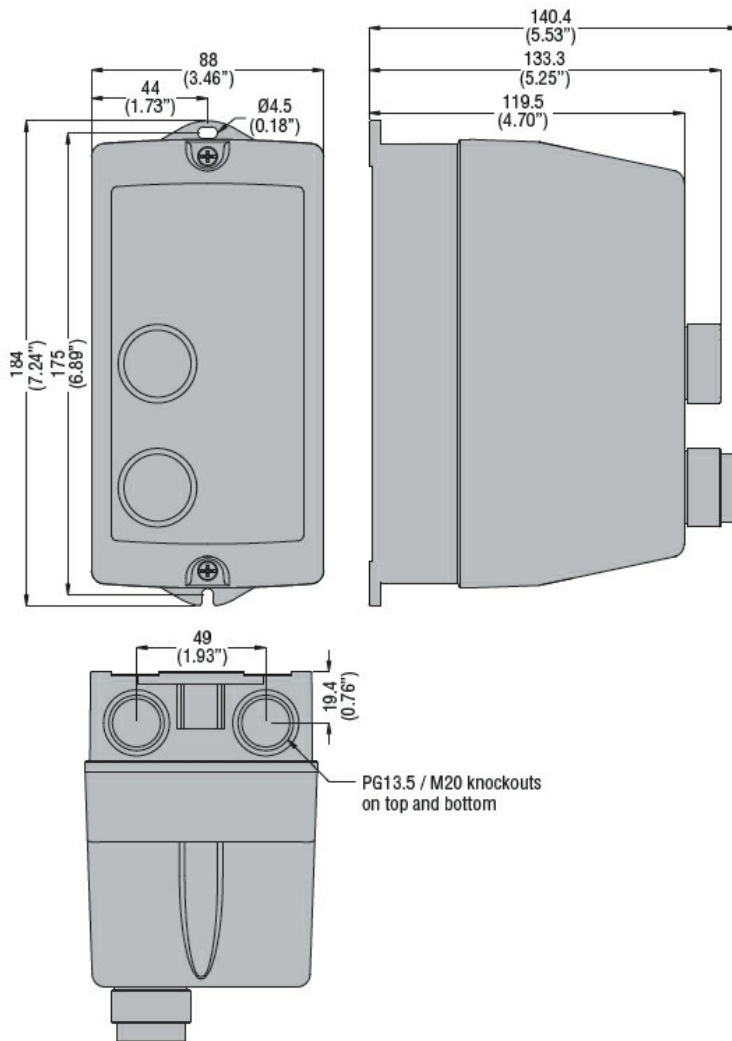




| | | | |
|---|------------------------|---------|----------------|
| Przeznaczenie produktu | Rozrusznik bezpośredni | | |
| Seria produktu | M0P00912...5 | | |
| Właściwości elektryczne | | | |
| Zakres regulacji przekaźnika | A | 3-5 | |
| Charakterystyka techniczna wg. IEC ($\leq 440V$) | le kW | A kW | 5 1.5...2.2 |
| Komponenty | | | |
| W zestawie standardowa obudowa rozrusznika | M0PA | | |
| W zestawie standardowy stycznik | BG0910A | | |
| W zestawie standardowy przekaźnik cieplny | RF95 | | |
| Dane techniczne UL | | | |
| Maksymalna moc w KM według UL/CSA, jednofazowy | 220 V-240 V | HP | 0.5 |
| Maksymalna moc w KM według UL/CSA, trójfazowy, 3 pola | 200 V-208 V | HP | 1 |
| | 220 V-240 V | HP | 1 |
| | 440 V-480 V | HP | 3 |
| | 550 V-600 V | HP | 3 |
| Właściwości mechaniczne | | | |
| Masa | g | | 760 |
| Warunki otoczenia | | | |
| Temperatura pracy | min. | °C | -25 |
| | maks. | °C | +60 |
| Temperatura składowania | min. | °C | -40 |
| | maks. | °C | +70 |
| Odporność i zabezpieczenie | | | |
| Stopień ochrony IP od frontu | IP65 | | |
| Wymiary | | | |



Schemat połączeń elektrycznych



I = Start; O = Stop/Reset

Certyfikaty i zgodność

Zgodność

IEC/EN 60947-1
IEC/EN 60947-4-1
UL508 CSA C22.2 n° 14

Certyfikaty

CSAus
cULus
EAC

Klasyfikacja ETIM

ETIM 8,0

EC001037 -
Układ rozruchowy
silnika