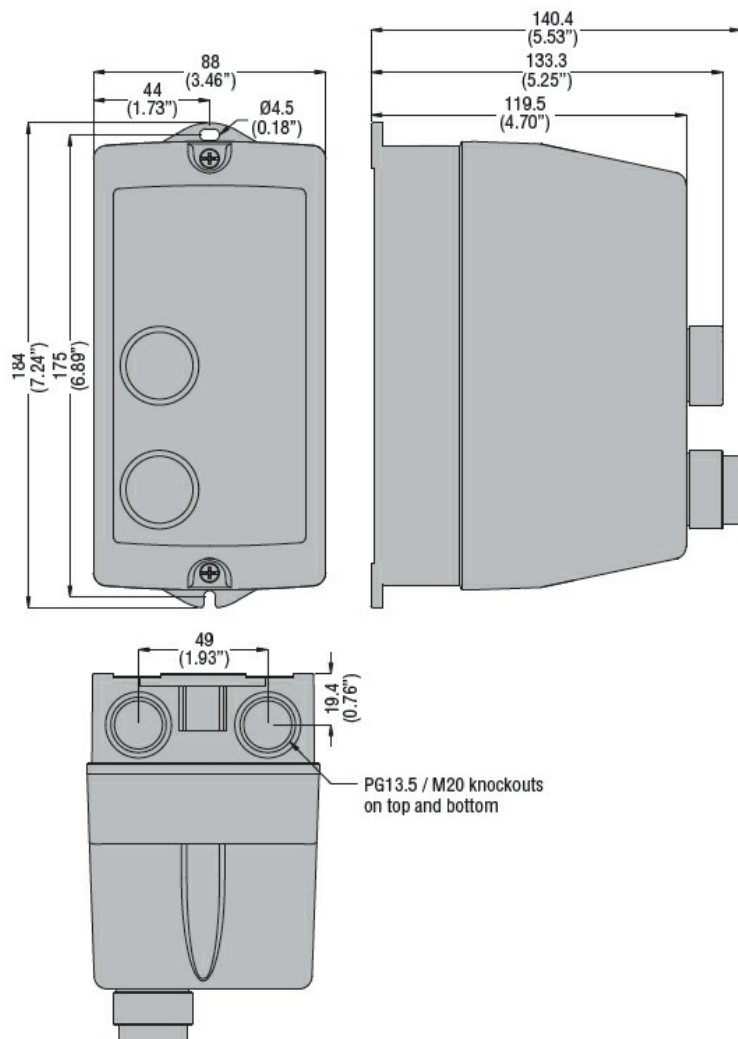
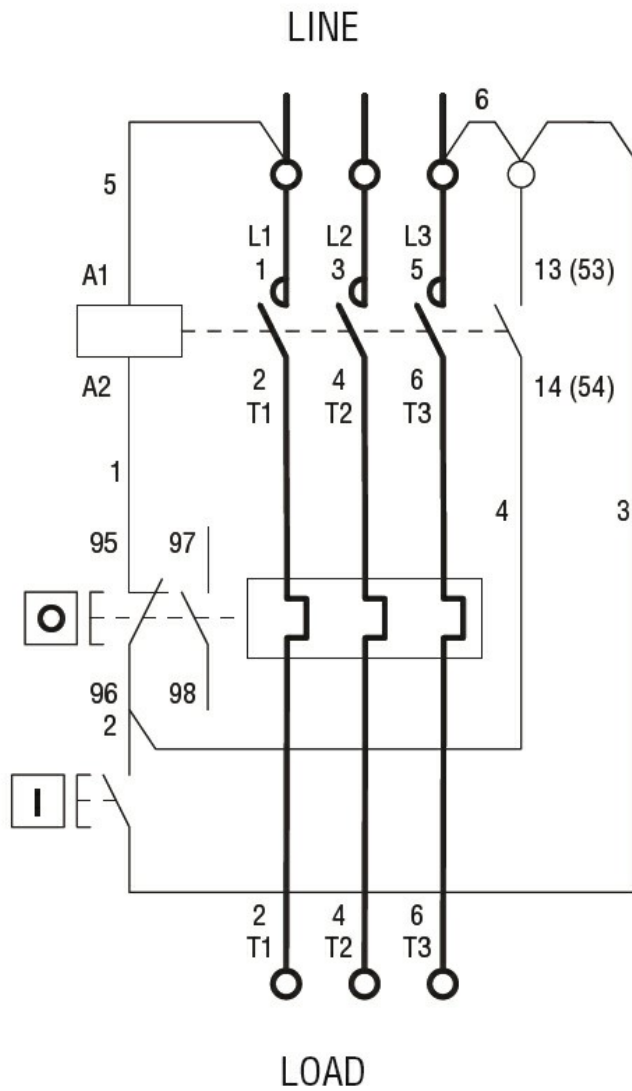




Przeznaczenie produktu	Rozrusznik bezpośredni		
Seria produktu	M0P00912...2V3		
Właściwości elektryczne			
Zakres regulacji przełącznika	A	1.4-2.3	
Charakterystyka techniczna wg. IEC ($\leq 440V$)	le kW	A kW	2.3 0.55...0.75
Komponenty			
W zestawie standardowa obudowa rozrusznika	M0PA		
W zestawie standardowy stycznik	BG0910A		
W zestawie standardowy przełącznik cieplny	RF92V3		
Dane techniczne UL			
Maksymalna moc w KM według UL/CSA, jednofazowy	220 V-240 V	HP	0.5
Maksymalna moc w KM według UL/CSA, trójfazowy, 3 pola	440 V-480 V 550 V-600 V	HP HP	1 1
Właściwości mechaniczne			
Masa	g		760
Warunki otoczenia			
Temperatura pracy	min. maks.	°C °C	-25 +60
Temperatura składowania	min. maks.	°C °C	-40 +70
Odporność i zabezpieczenie			
Stopień ochrony IP od frontu	IP65		
Wymiary			



Schemat połączeń elektrycznych



I = Start; O = Stop/Reset

Certyfikaty i zgodność

Zgodność

IEC/EN 60947-1
IEC/EN 60947-4-1
UL508 CSA C22.2 n° 14

Certyfikaty

CSAus
cULus
EAC

Klasyfikacja ETIM

ETIM 8,0

EC001037 -
Układ rozruchowy
silnika