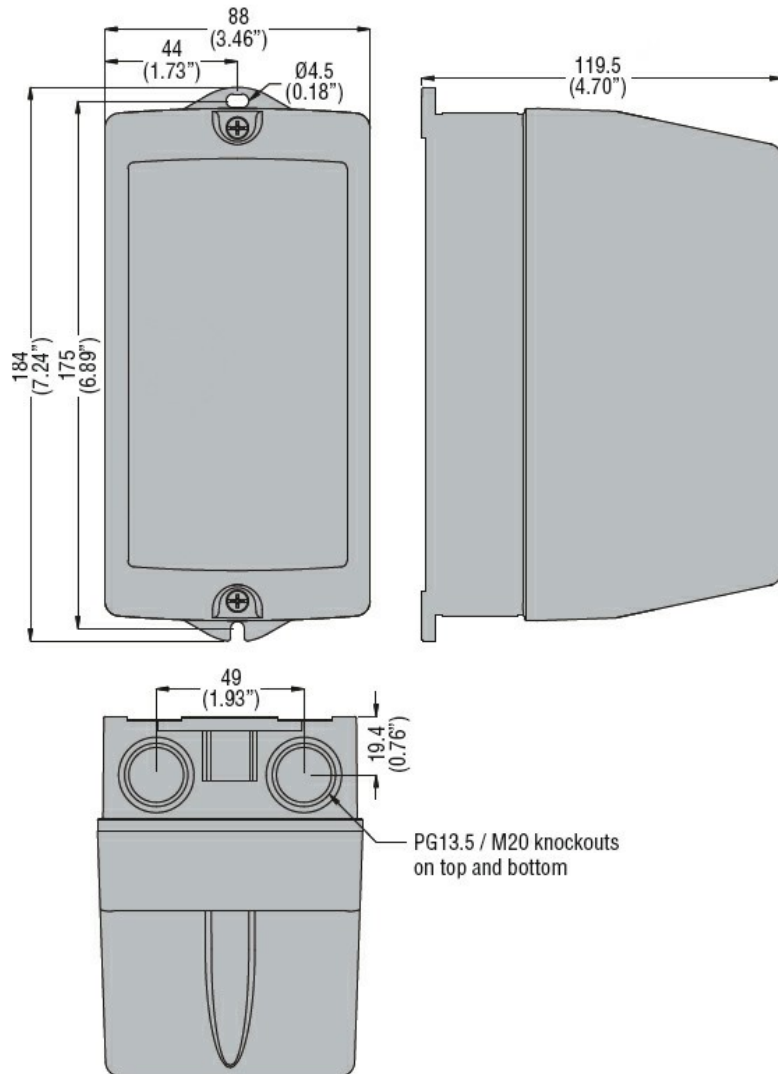




Przeznaczenie produktu	Puste obudowy		
Seria produktu	M0N		
Właściwości elektryczne			
Maksymalny prąd roboczy (≤ 440 V)	A	12	
Komponenty			
W zestawie standardowy stycznik	BG06, BG09, BG12		
Możliwość zakupu dodatkowego przekaźnika termicznego	RFA9		
Właściwości mechaniczne			
Masa	g	405	
Warunki otoczenia			
Temperatura pracy	min.	°C	-25
	maks.	°C	+60
Temperatura składowania	min.	°C	-40
	maks.	°C	+70
Odporność i zabezpieczenie			
Stopień ochrony IP od frontu	IP65		
Wymiary			



Certyfikaty i zgodność

Zgodność

CSA C22.2 n° 14

IEC/EN 60947-1

IEC/EN 60947-4-1

UL508

Certyfikaty

cULus

Klasyfikacja ETIM

ETIM 8,0

EC000200 -
Obudowa do
urządzeń
sterowniczych i
sygnalizacyjnych