



Przeznaczenie produktu

Stycznikowy
układ przełączny
BFC

Seria produktu

Właściwości elektryczne

Maksymalny prąd roboczy (≤ 440 V)

A 140

Właściwości styków

Prąd roboczy Ie

AC-1 ($\leq 40^\circ\text{C}$)	A	140
AC-1 ($\leq 55^\circ\text{C}$)	A	115
AC-1 ($\leq 60^\circ\text{C}$)	A	100

Właściwości mechaniczne

Typ zacisków

Śruba

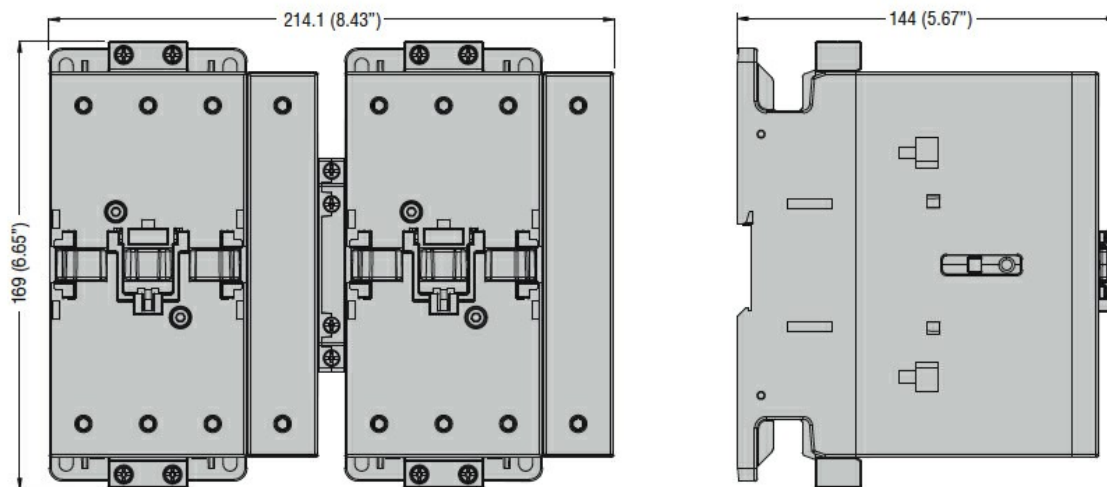
Montaż

Montaż boczny

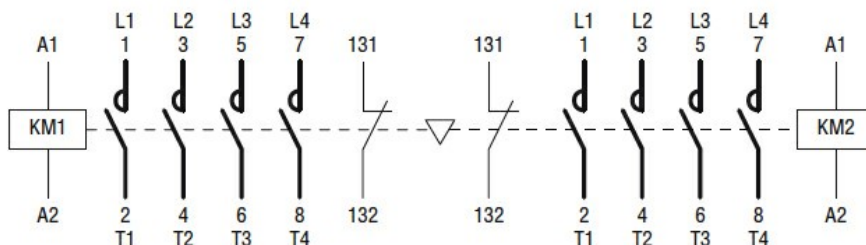
Masa

g 4892

Wymiary



Schemat połączeń elektrycznych



Klasyfikacja ETIM

ETIM 8,0

EC000010 -
Układ
 stycznikowy