



Przeznaczenie produktu

Stycznikowy  
układ przełączny  
BFC

Seria produktu

**Właściwości elektryczne**

Maksymalny prąd roboczy ( $\leq 440$  V)

A 165

**Właściwości styków**

Prąd roboczy Ie

AC-1 ( $\leq 40^\circ\text{C}$ )	A	165
AC-1 ( $\leq 55^\circ\text{C}$ )	A	135
AC-1 ( $\leq 60^\circ\text{C}$ )	A	118

**Właściwości mechaniczne**

Typ zacisków

Śruba

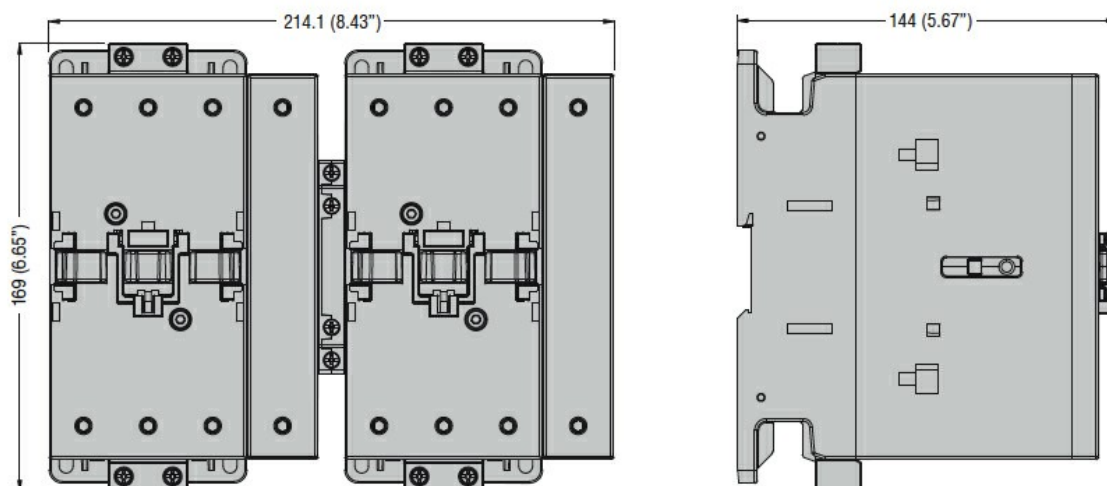
Montaż

Montaż boczny

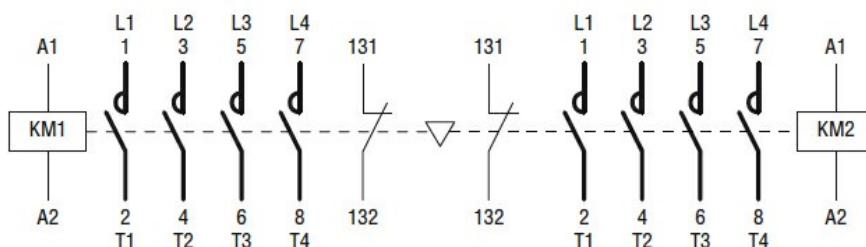
Masa

g 4892

**Wymiary**



**Schemat połączeń elektrycznych**



**Klasyfikacja ETIM**

ETIM 8,0

EC000010 -  
Układ  
 stycznikowy