



Przeznaczenie produktu

Rozrusznik gwiazda-trójkąt BFA115

Seria produktu

Właściwości elektryczne

Maksymalny prąd roboczy (≤ 440 V)

A 195

Komponenty

W zestawie standardowy stycznik

BF11500A /
BF11500A /
BF8000A

W zestawie standardowy przekaźnik ciepły

No

Możliwość zakupu dodatkowego przekaźnika termicznego

RF200

W zestawie standardowy zestyk pomocniczy

BFX1020 /
BFX1011 /
BFX1011

Właściwości styków

Standardowe moce silnika wg IEC

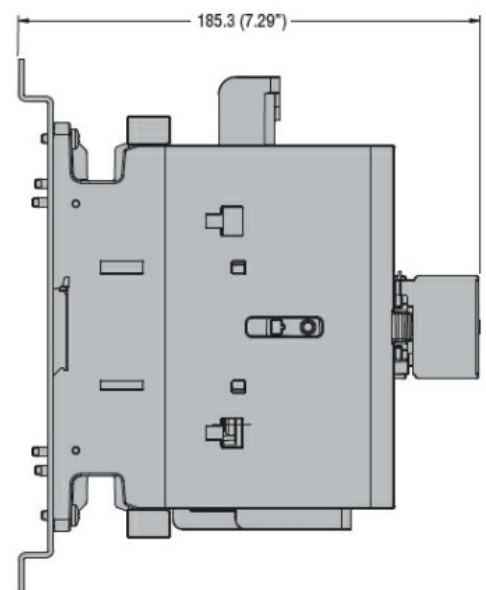
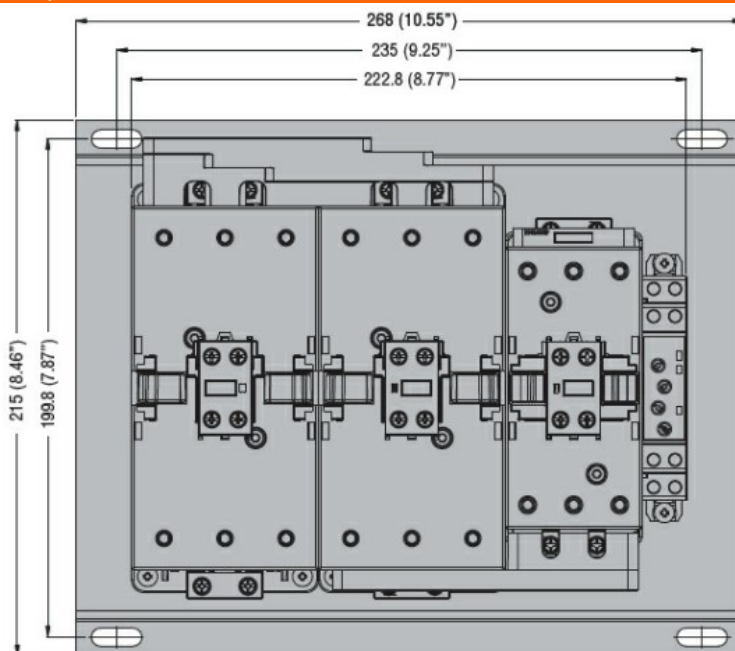
230 V	kW	55
400 V	kW	110
440 V	kW	110
500 V	kW	132

Właściwości mechaniczne

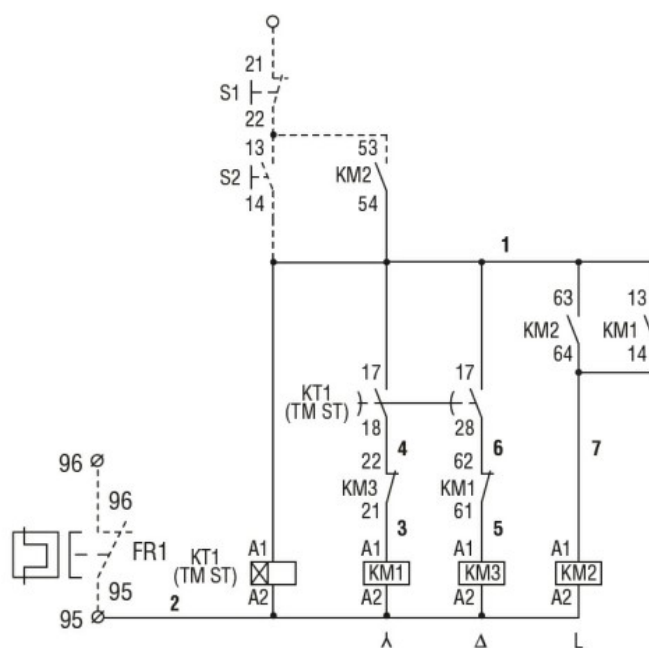
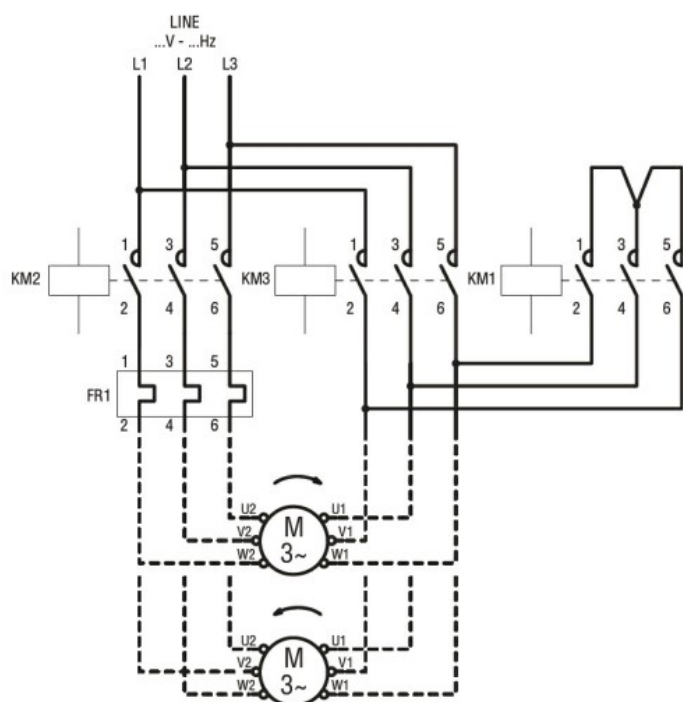
Masa

g 7500

Wymiary



Schemat połączeń elektrycznych



Certyfikaty i zgodność

Zgodność

IEC/EN 60947-1
IEC/EN 60947-4-1

Certyfikaty

/

Klasyfikacja ETIM

ETIM 8,0

EC001037 -
Układ rozruchowy silnika