



Przeznaczenie produktu

Bez obudowy

Seria produktu

BFA095

**Właściwości elektryczne**

Maksymalny prąd roboczy ( $\leq 440$  V)

A 160

Zakres regulacji przekaźnika

A 46-65

**Komponenty**

W zestawie standardowy stycznik

BF9500A /  
BF9500A /  
BF6500A

W zestawie standardowy przekaźnik cieplny

No

Możliwość zakupu dodatkowego przekaźnika termicznego

RF110

W zestawie standardowy zestaw pomocniczy

BFX1020 /  
BFX1011 /  
BFX1011

**Właściwości styków**

Standardowe moce silnika wg IEC

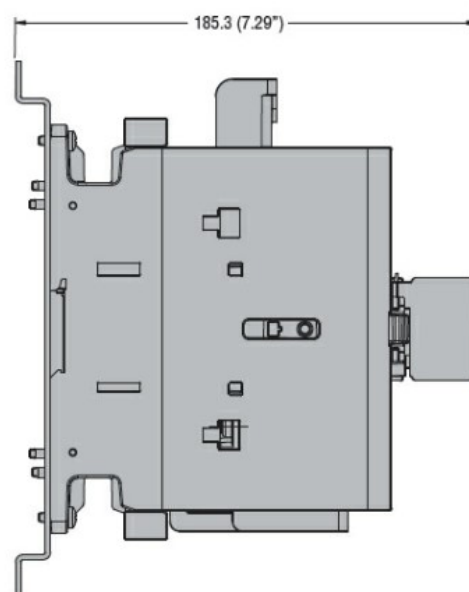
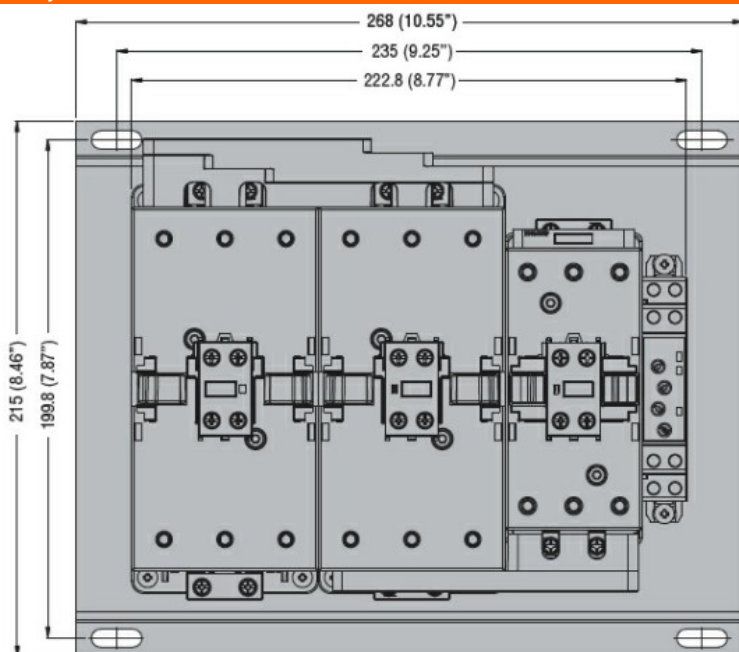
230 V	kW	45
400 V	kW	90
440 V	kW	90
500 V	kW	110

**Właściwości mechaniczne**

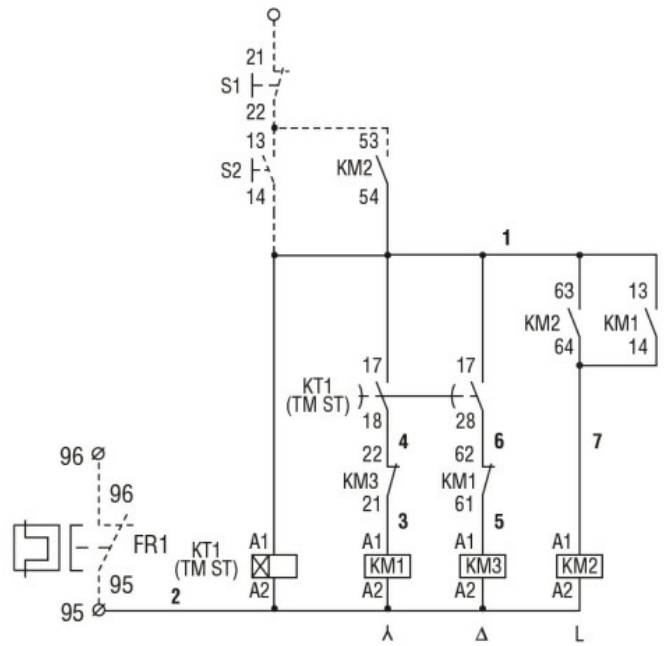
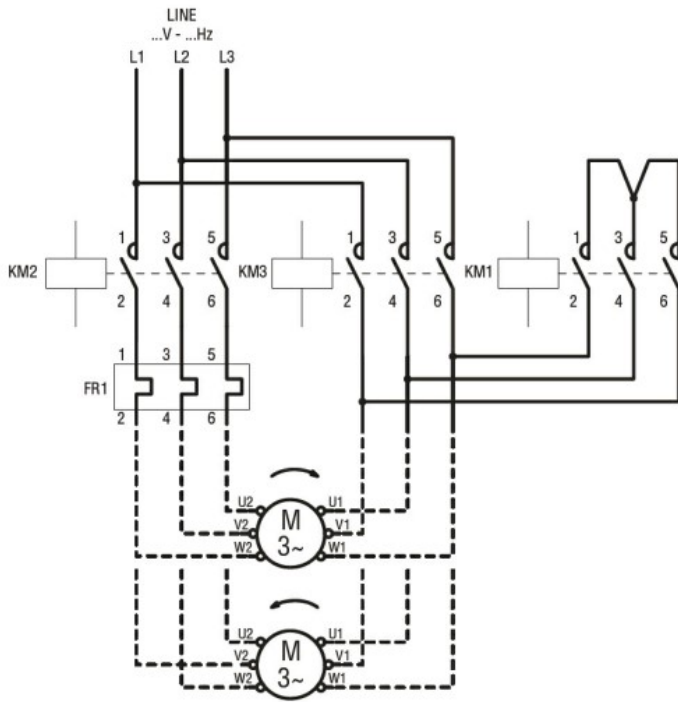
Masa

g 6900

**Wymiary**



**Schemat połączeń elektrycznych**



### Certyfikaty i zgodność

Zgodność

IEC/EN 60947-1

IEC/EN 60947-4-1

Certyfikaty

/

### Klasyfikacja ETIM

ETIM 8,0

EC001037 -  
Układ rozruchowy  
silnika