



Przeznaczenie produktu

Rozrusznik gwiazda-trójkąt BFA095

Seria produktu

Właściwości elektryczne

Maksymalny prąd roboczy (≤ 440 V)

A 160

Komponenty

W zestawie standardowy stycznik

BF9500A /
BF9500A /
BF6500A

W zestawie standardowy przekaźnik ciepły

No

Możliwość zakupu dodatkowego przekaźnika termicznego

RF110

W zestawie standardowy zestaw pomocniczy

BFX1020 /
BFX1011 /
BFX1011

Właściwości styków

Standardowe moce silnika wg IEC

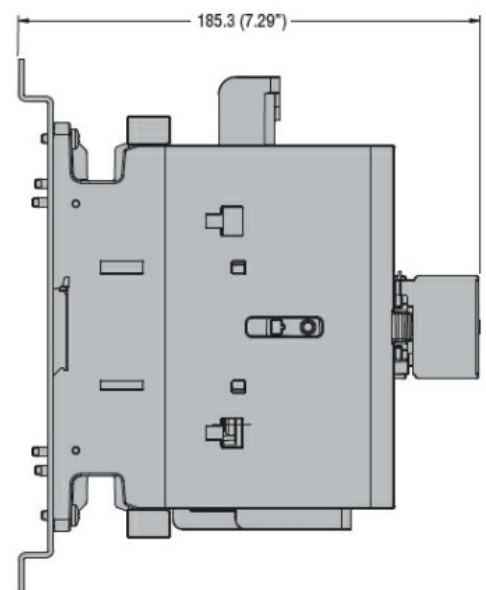
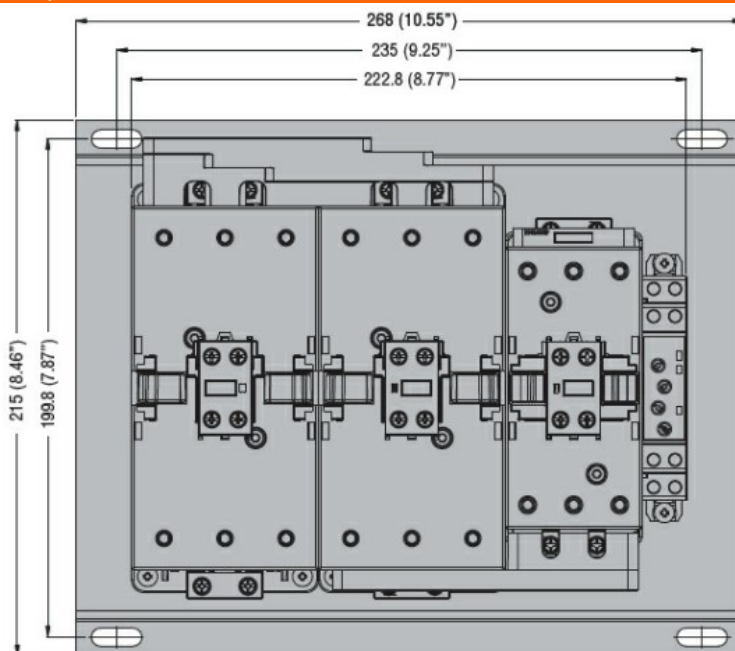
230 V	kW	45
400 V	kW	90
440 V	kW	90
500 V	kW	110

Właściwości mechaniczne

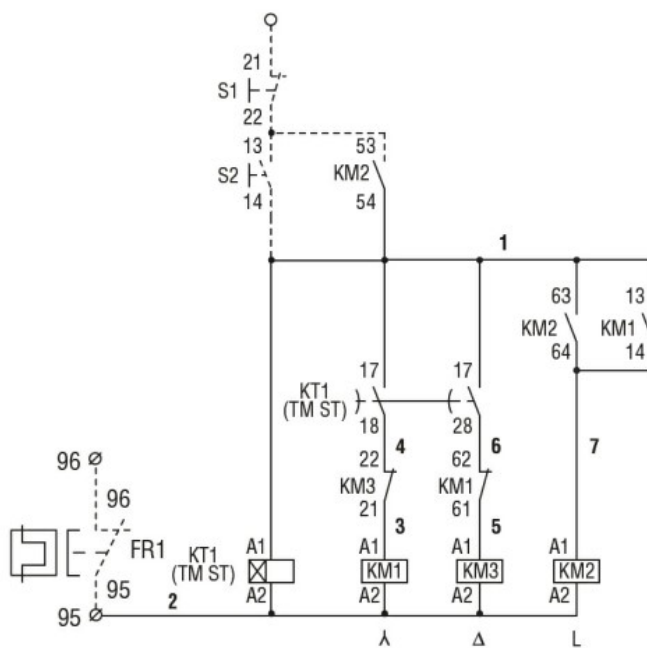
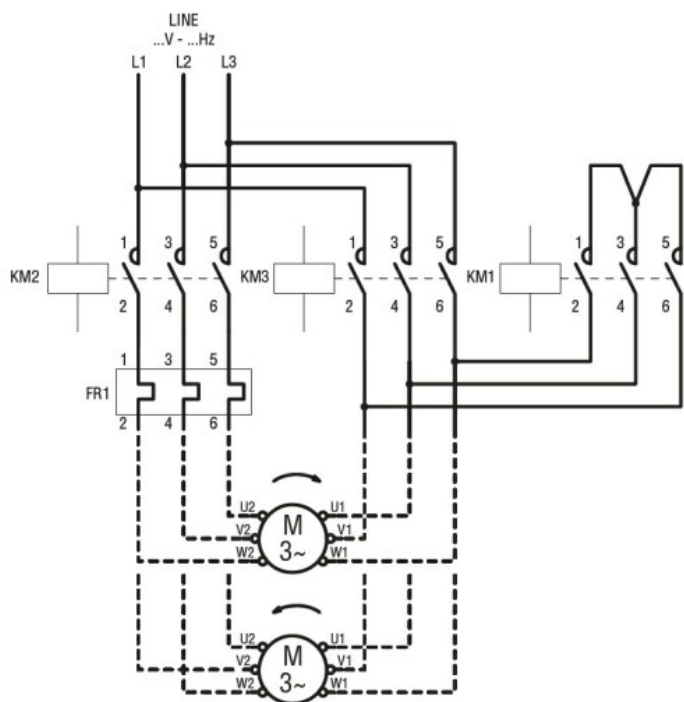
Masa

g 6900

Wymiary



Schemat połączeń elektrycznych



Certyfikaty i zgodność

Zgodność

IEC/EN 60947-1
IEC/EN 60947-4-1

Certyfikaty

/

Klasyfikacja ETIM

ETIM 8,0

EC001037 -
Układ rozruchowy
silnika