

Przeznaczenie produktu	Rozrusznik gwiazda-trójkąt	
Seria produktu	BFA065	
Właściwości elektryczne		
Maksymalny prąd roboczy (≤ 440 V)	A	140
Komponenty		
W zestawie standardowy stycznik	BF8000A / BF8000A / BF5000A	
W zestawie standardowy przekaźnik ciepły	No	
Możliwość zakupu dodatkowego przekaźnika termicznego	RF82	
W zestawie standardowy zestyk pomocniczy	BFX1020 / BFX1011 / BFX1011	

Właściwości styków

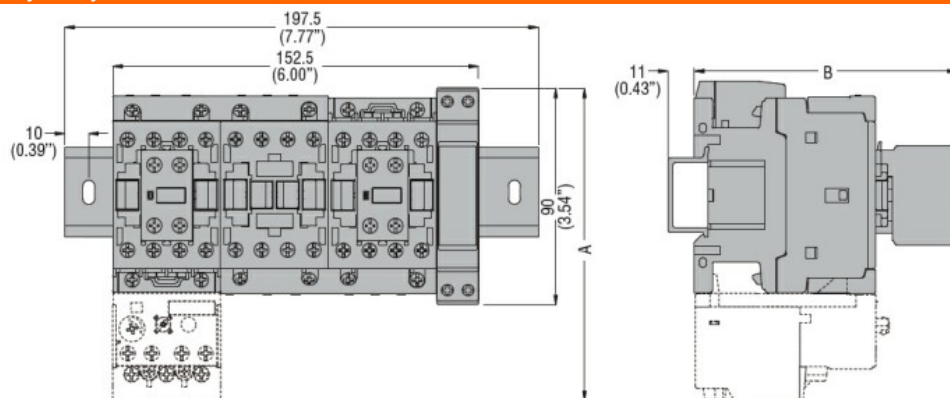
Standardowe moce silnika wg IEC

230 V	kW	45
400 V	kW	75
440 V	kW	75
500 V	kW	90

Właściwości mechaniczne

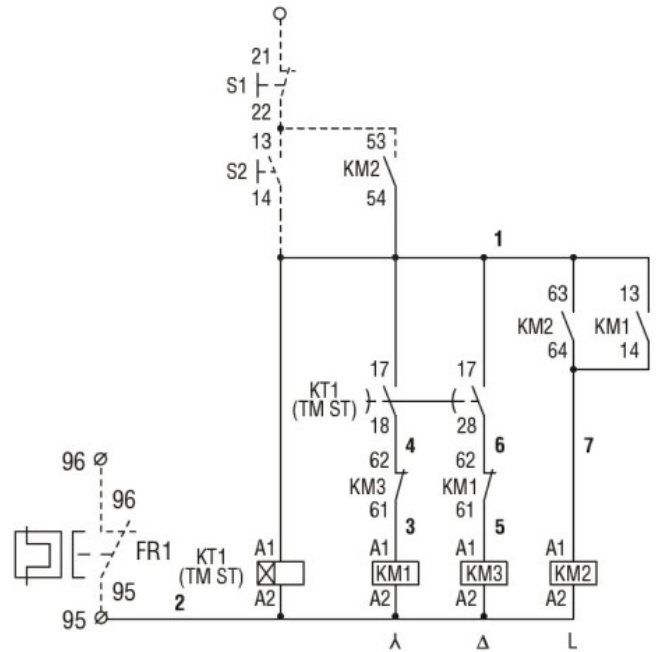
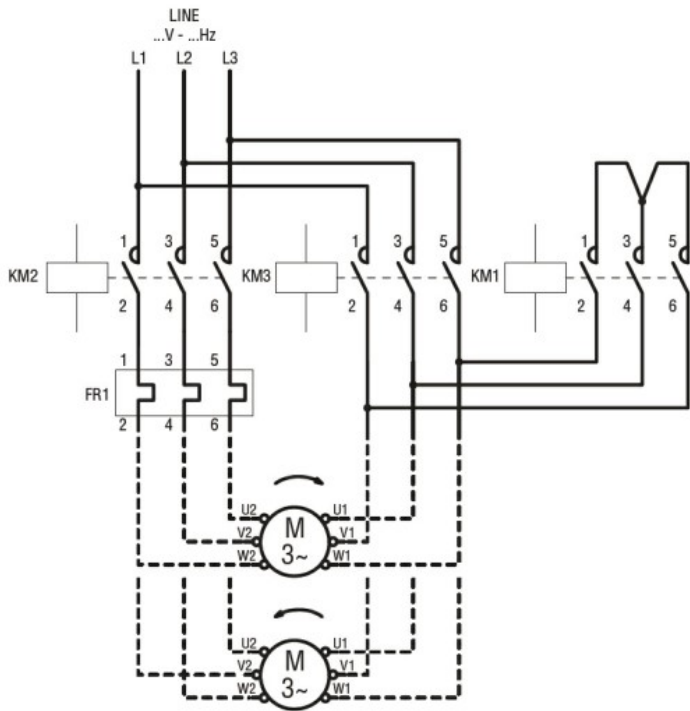
Masa g 6265

Wymiary



STARTER TYPE	A	B
BFA009 70	130.5 (5.14")	109.5 (4.31")
BFA012 70	130.5 (5.14")	109.5 (4.31")
BFA018 70	130.5 (5.14")	109.5 (4.31")
BFA025 70	130.5 (5.14")	109.5 (4.31")
BFA026 70	135 (5.14")	119 (4.68")
BFA032 70	135 (5.14")	119 (4.68")
BFA038 70	135 (5.14")	119 (4.68")
BFA050 70	173 (6.81")	142 (5.59")
BFA065 70	173 (6.81")	142 (5.59")
BFA080 70	183 (7.20")	142 (5.59")

Schemat połączeń elektrycznych



Certyfikaty i zgodność

Zgodność

IEC/EN 60947-1
IEC/EN 60947-4-9

Certyfikaty

/

Klasyfikacja ETIM

ETIM 8,0

EC001037 -
Układ rozruchowy
silnika