



Przeznaczenie produktu

Rozrusznik gwiazda-trójkąt BFA065

Seria produktu

**Właściwości elektryczne**

Maksymalny prąd roboczy ( $\leq 440$  V)

A 110

**Komponenty**

W zestawie standardowy stycznik

BF6500A /  
BF6500A /  
BF3200A

W zestawie standardowy przekaźnik cieplny

No

Możliwość zakupu dodatkowego przekaźnika termicznego

RF82

W zestawie standardowy zestaw pomocniczy

BFX1020 /  
BFX1011 /  
BFX1011

**Właściwości styków**

Standardowe moce silnika wg IEC

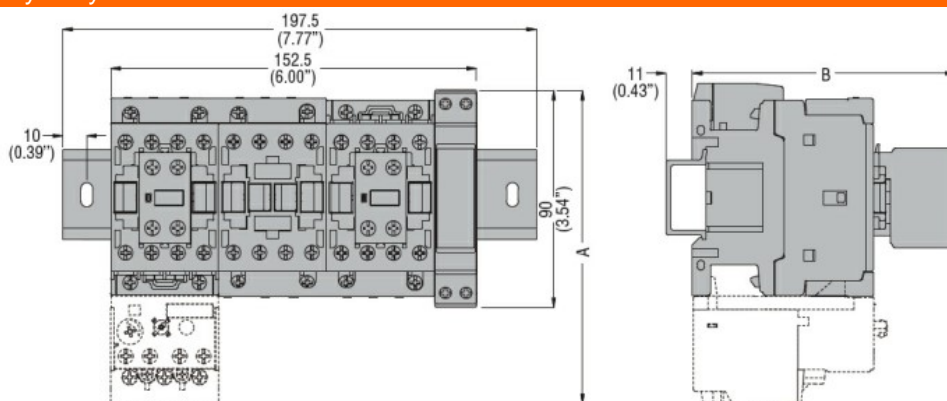
230 V	kW	30
400 V	kW	55
440 V	kW	55
500 V	kW	75

**Właściwości mechaniczne**

Masa

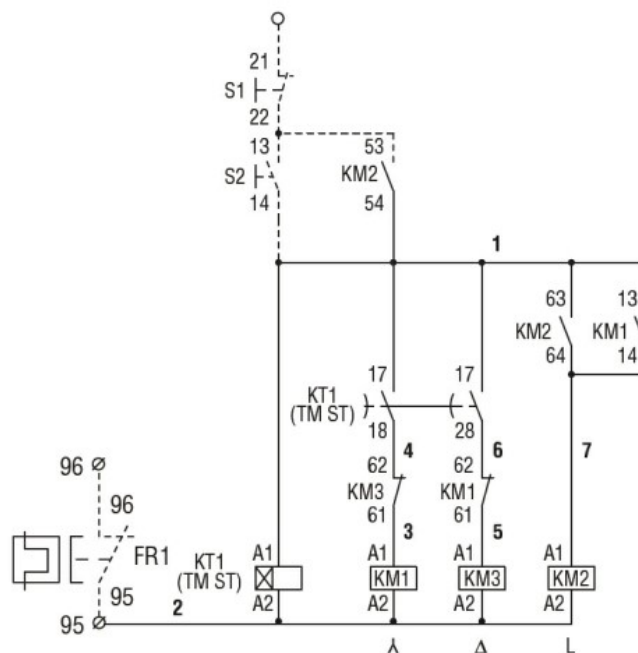
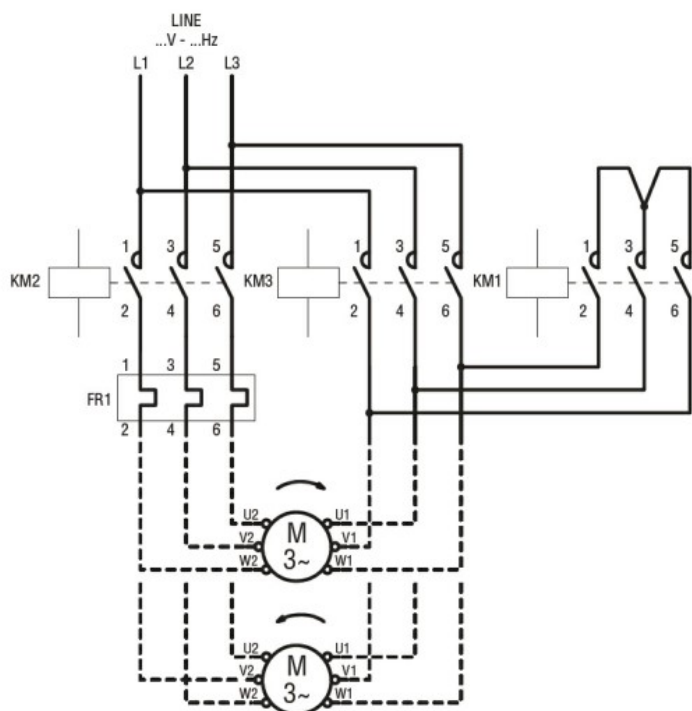
g 5200

**Wymiary**



STARTER TYPE	A	B
BFA009 70	130.5 (5.14")	109.5 (4.31")
BFA012 70	130.5 (5.14")	109.5 (4.31")
BFA018 70	130.5 (5.14")	109.5 (4.31")
BFA025 70	130.5 (5.14")	109.5 (4.31")
BFA026 70	135 (5.14")	119 (4.68")
BFA032 70	135 (5.14")	119 (4.68")
BFA038 70	135 (5.14")	119 (4.68")
BFA050 70	173 (6.81")	142 (5.59")
BFA065 70	173 (6.81")	142 (5.59")
BFA080 70	183 (7.20")	142 (5.59")

**Schemat połączeń elektrycznych**



### Certyfikaty i zgodność

Zgodność

IEC/EN 60947-1

IEC/EN 60947-4-9

Certyfikaty

/

### Klasyfikacja ETIM

ETIM 8,0

EC001037 -  
Układ rozruchowy  
silnika