



Przeznaczenie produktu	Rozrusznik gwiazda-trójkąt	
Seria produktu	BFA032	
<b>Właściwości elektryczne</b>		
Maksymalny prąd roboczy ( $\leq 440$ V)	A	50
<b>Komponenty</b>		
W zestawie standardowy stycznik	BF3200A / BF3200A / BF2510A	
W zestawie standardowy przekaźnik ciepły	No	
Możliwość zakupu dodatkowego przekaźnika termicznego	RF38	
W zestawie standardowy zestaw pomocniczy	BFX1020 / BFX1011 / BFX1011	

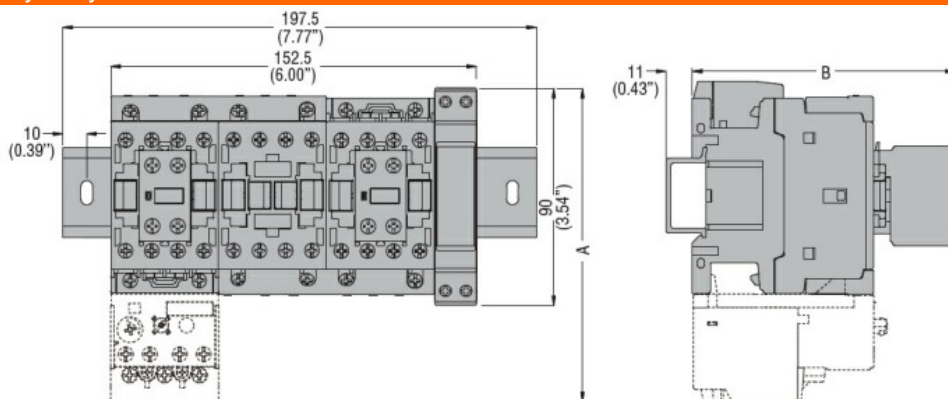
**Właściwości styków**

Standardowe moce silnika wg IEC	230 V	kW	15
	400 V	kW	25
	440 V	kW	25
	500 V	kW	25

**Właściwości mechaniczne**

Masa	g	1900
------	---	------

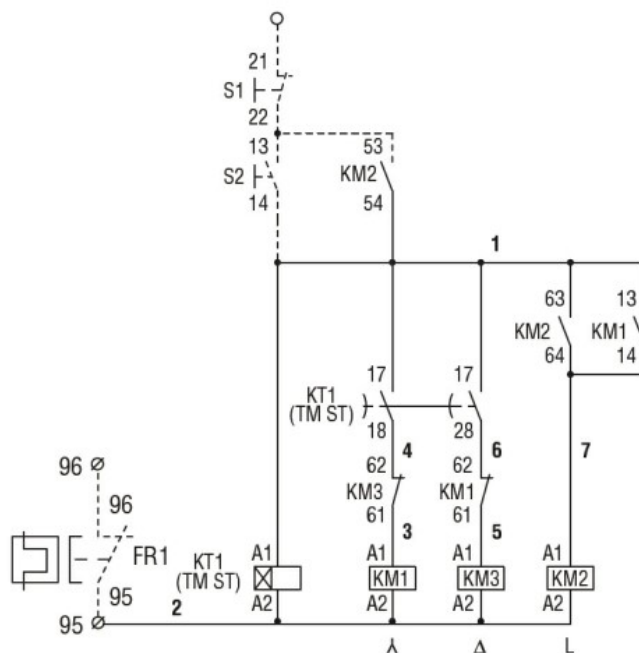
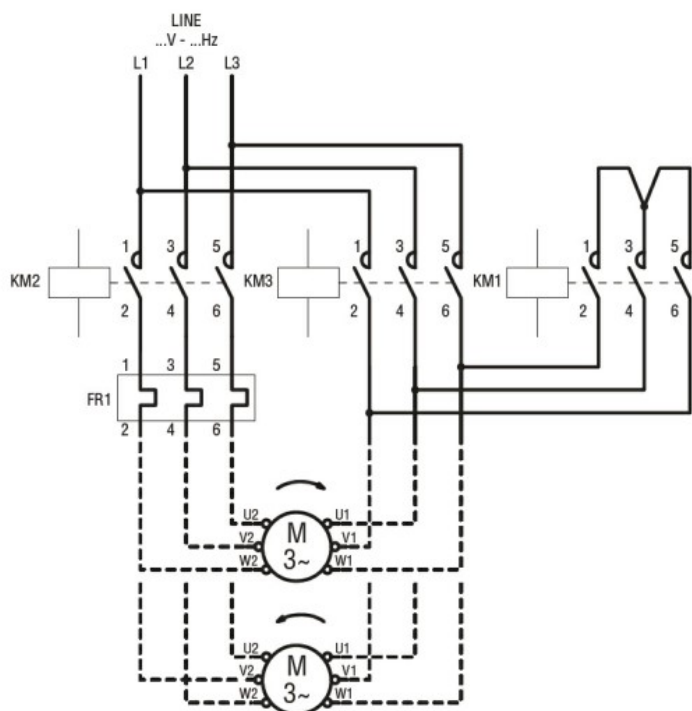
**Wymiary**



STARTER TYPE	A	B
BFA009 70	130.5 (5.14")	109.5 (4.31")
BFA012 70	130.5 (5.14")	109.5 (4.31")
BFA018 70	130.5 (5.14")	109.5 (4.31")
BFA025 70	130.5 (5.14")	109.5 (4.31")
BFA026 70	135 (5.14")	119 (4.68")
BFA032 70	135 (5.14")	119 (4.68")
BFA038 70	135 (5.14")	119 (4.68")
BFA050 70	173 (6.81")	142 (5.59")
BFA065 70	173 (6.81")	142 (5.59")
BFA080 70	183 (7.20")	142 (5.59")

**Schemat połączeń elektrycznych**

ROZRUSZNIK GWIAZDA-TRÓJKĄT, ZŁOŻONY, BEZ OBUDOWY, CZAS ROZRUCHU DO 12 SEKUND I MAKSYMALNIE 30 ROZRUCHÓW NA GODZINĘ, MAKS. PRĄD ROBOCZY 50A. NAPIĘCIE CEWKI 230VAC 50/60HZ



### Certyfikaty i zgodność

Zgodność

IEC/EN 60947-1  
IEC/EN 60947-4-9

Certyfikaty

/

### Klasyfikacja ETIM

ETIM 8,0

EC001037 -  
Układ rozruchowy  
silnika