



Przeznaczenie produktu

Styczniki w układzie nawrotnym BGTP09

Seria produktu

Właściwości elektryczne

Maksymalny prąd roboczy (≤ 440 V) A 9

Właściwości styków

Prąd roboczy Ie AC-3 (≤ 440 V $\leq 55^\circ$ C) A 9

Znamionowa moc robocza AC-3 ($T \leq 55^\circ$ C)

| | | |
|-------|----|-----|
| 230 V | kW | 2.2 |
| 400 V | kW | 4 |
| 415 V | kW | 4.3 |
| 440 V | kW | 4.5 |
| 500 V | kW | 5 |

Wbudowane zestyki pomocnicze

| | |
|----|---|
| NO | 0 |
| NC | 1 |

Dane techniczne UL

Maksymalna moc w KM według UL/CSA, jednofazowy

| | | |
|-------------|----|-----|
| 110 V-120 V | HP | 0.5 |
| 220 V-240 V | HP | 1.5 |

Maksymalna moc w KM według UL/CSA, trójfazowy, 3 pola

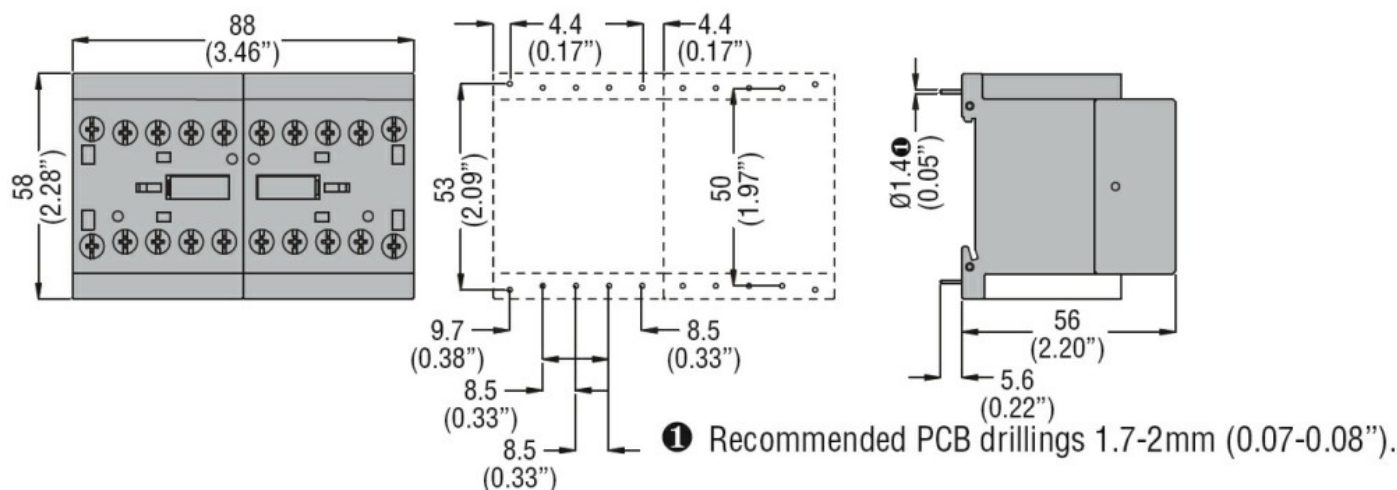
| | | |
|-------------|----|---|
| 200 V-208 V | HP | 2 |
| 220 V-240 V | HP | 3 |
| 440 V-480 V | HP | 5 |

Właściwości mechaniczne

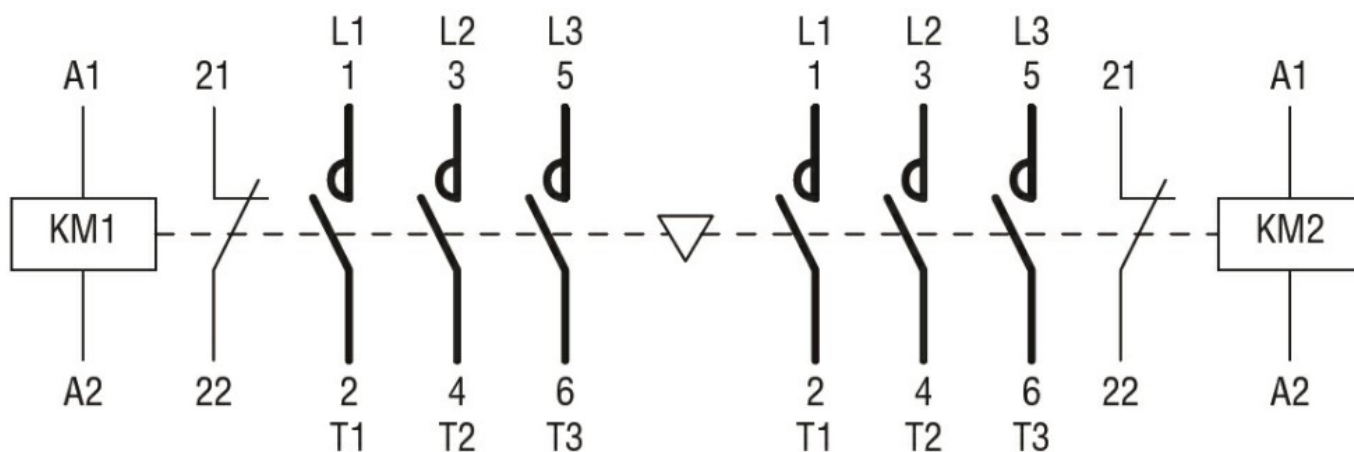
Typ zacisków Zacisk śrubowy

Masa g 460

Wymiary



Schemat połączeń elektrycznych



Certyfikaty i zgodność

Zgodność

IEC/EN 60947-1

IEC/EN 60947-4-1

UL508 CSA C22.2 n° 14

Certyfikaty

cULus

Klasyfikacja ETIM

ETIM 8,0

EC001037 -
Układ rozruchowy
silnika