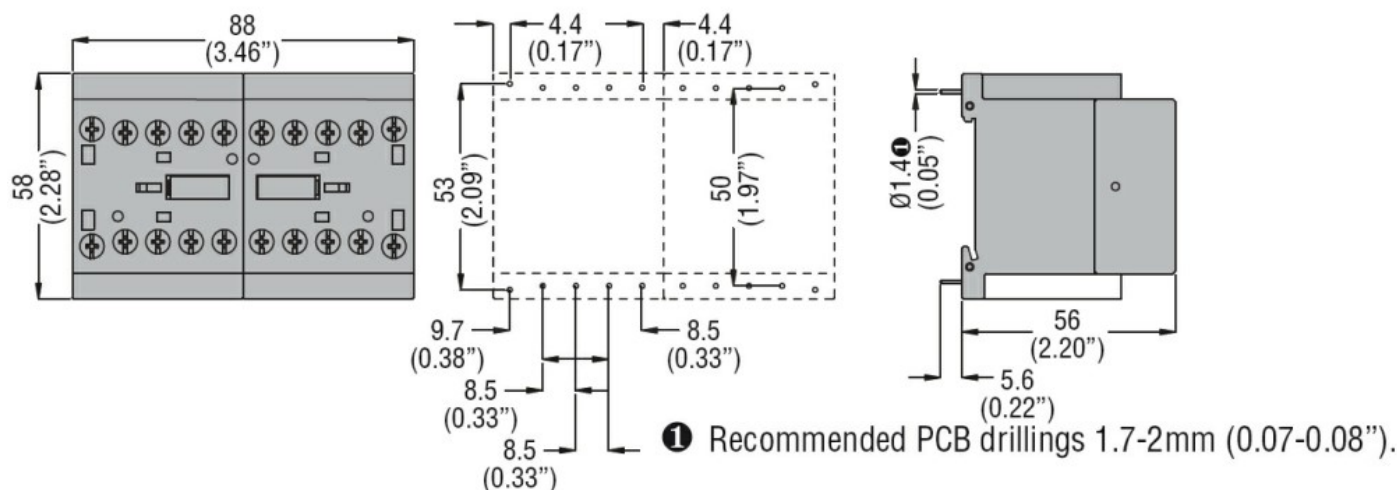


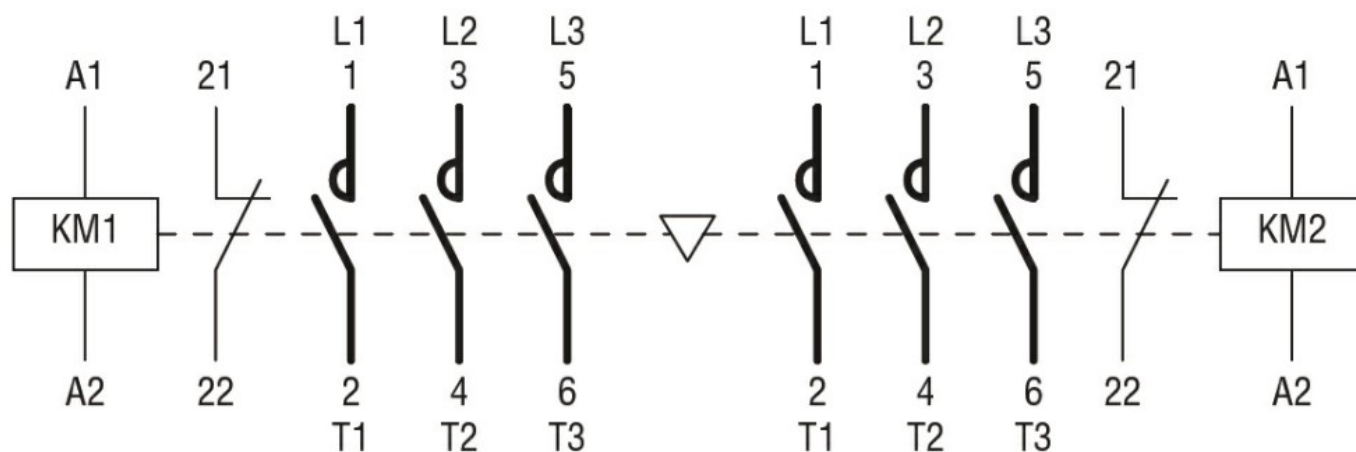


Przeznaczenie produktu	Styczniki w układzie nawrotnym BGTP09		
Seria produktu			
Właściwości elektryczne			
Maksymalny prąd roboczy (≤ 440 V)	A	9	
Właściwości styków			
Prąd roboczy Ie	AC-3 (≤ 440 V $\leq 55^\circ$ C)	A	9
Znamionowa moc robocza AC-3 ($T \leq 55^\circ$ C)			
	230 V	kW	2.2
	400 V	kW	4
	415 V	kW	4.3
	440 V	kW	4.5
	500 V	kW	5
Wbudowane zestyki pomocnicze			
	NO	0	
	NC	1	
Dane techniczne UL			
Maksymalna moc w KM według UL/CSA, jednofazowy			
	110 V-120 V	HP	0.5
	220 V-240 V	HP	1.5
Maksymalna moc w KM według UL/CSA, trójfazowy, 3 pola			
	200 V-208 V	HP	2
	220 V-240 V	HP	3
	440 V-480 V	HP	5
Właściwości mechaniczne			
Typ zacisków	Zacisk śrubowy		
Masa	g	460	

Wymiary



Schemat połączeń elektrycznych



Certyfikaty i zgodność

Zgodność

IEC/EN 60947-1

IEC/EN 60947-4-1

UL508 CSA C22.2 n° 14

Certyfikaty

cULus

Klasyfikacja ETIM

ETIM 8,0

EC001037 -
Układ rozruchowy
silnika